



Your Style...Your Life

## LEKS GROUP

BG

София: 02/963 33 20, 963 33 80, бул. Арсеналски 105, Пловдив: тел.: 032/633 778, ул. Цар Асен 30,  
Варна: тел.: 052/504 634, бул. Вл. Варненчик 277, Бургас: тел.: 056/841 475, ул. Фердинандова 77  
Русе: тел.: 082/872 717, ул. Борисова 84, Плевен: тел.: 064/833 172, ул. Данаил Попов 4,  
Велико Търново: тел.: 062/603 883, бул. България 26, Благоевград: тел.: 073/832 782, к-с Парангалица,  
Видин: тел.: 094/600 209, ул. Цар Александър II, к-с Съединение, бл. 12

## BEOLEKS

SRB

Novi Beogradе: 011/ 31 33 598; 011/ 31 33 597; 011/ 31 33 264; 011/ 31 33 826  
Bul. Arsenija čarоjevića 66

## SKOLEKS

MK

Скопије: 02/ 322 75 80, ул. Народен Фронт Б-2, Кавадарци: 043/ 412 551, ул. Шишка Б.Б,  
Битола: 047/ 242 885, ул. Прилепска 56, Тетово: 044/ 337 919, ул. Илинденска Б.Б  
Струмица : 034 / 320 551, ул. Гоце Делчев бр.65

## HBE MC5 FV

## HBE MC5 FV UW

Витрокерамичен плот  
Staklokeramička ploča  
Стакло керамичка плоча

BG ИНСТРУКЦИИ ЗА ЕКСПЛОАТАЦИЈА

SRB UPUTSTVO ZA UPOTREBU

MK УПАТСТВО ЗА УПОТРЕБА

Уважаеми Клиенти,

Благодарим Ви, че избрахте нашия продукт. Надяваме се, че той ще отговори на Вашите изисквания. Внимателно следвайте препоръките, изложени в тази книжка и така Вашият уред ще работи ефикасно. Не се колебайте да ни търсите при необходимост. Ние винаги ще бъдем до Вас, за да Ви сътрудним при нужда и за да Ви даваме полезна информация за всички продукти с марката **"Eurolux"**.

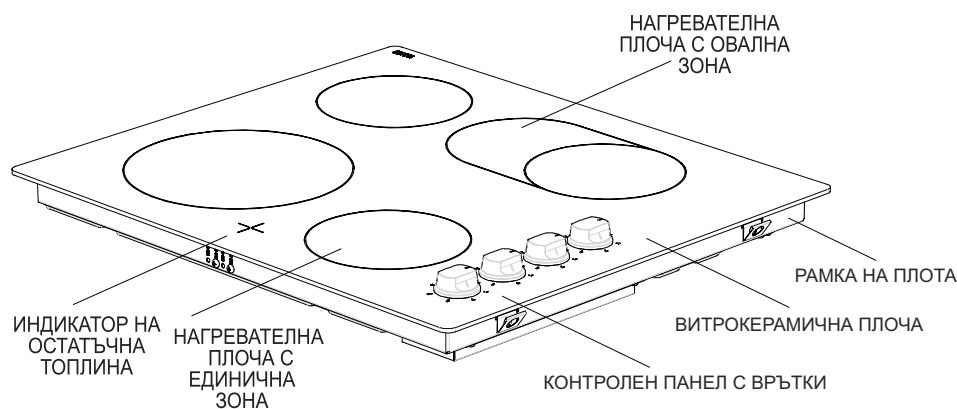
Во случај на топење на некоја друга храна на површината, отстранета ја откако уредот ќе се излади. При чистење на стаклената керамика употребувајте средство за чистење на стакло или нер'фосувачки челик.


За чистење на стаклокерамичката површина не употребувајте крпи за миеење садови или абразивни сунѓери. Овие материјали можат да ја оштетат површината.

Не употребувајте хемиски детергенти, спрејови или отстранувачи на дамки на стаклокерамичката површина. Овие материјали можат да предизвикаат оган или избледување на стаклокерамичката боја. Чистете само со вода и со течност за чистење.

Важно е да прочетете това ръководство, за да осигурите най-добро функциониране и дълъг живот на Вашия уред. Препоръчваме Ви да го запазите за бъдеща справка.

Вашият нов готварски плот е в гаранция и ще Ви осигури дълготрайна работа. Тази гаранция важи само, ако уредът е инсталиран и се използва според инструкциите за работа и инсталация, поместени в настоящото ръководство.



Симболот  обележан на уредот, или обележан на неговата документација, покажува дека тој уред не смее да се третира како домашен отпад. Наместо тоа тој уред треба да се предаде во најблискиот пункт за рециклирање на електрички и електронски уреди.

Уништувањето треба да се изврши во согласност со локалните закони и во согласност со стандардите за животната средина .

**Забелешка:** Вншният вид на Вашия готварски плот може да биде различен од модела, показан горе и е в зависимост од конкретната конфигурација.

**Моля, съблюдавайте тези инструкции. В противен случай, повреди, възникнали в резултат на неподходящо, неправилно или небрежно свързване или инсталация, няма да бъдат покрити от гаранцията.**

- Този уред е само за нормално използване в домашни условия.
- Този уред трябва да се използва само за затопляне или готвене на храна; всяко друго използване, като напр., затопляне на стаи, използване за работна или складираща повърхност, е опасно.
- Допълнения или модификации на уреда не са позволени.
- Не поставяйте и не складирайте върху или в близост до уреда силно запалителни течности, материали или разтопяеми предмети.
- Малките деца трябва да се държат далеч от уреда.
- Уредът трябва да се инсталира и свърже само от упълномощен сервизен персонал.
- Електрическата безопасност на този готварски плот се гарантира само, ако той е свързан към подходяща заземяваща система, отговаряща на стандартите за електрическата безопасност.
- Вградените уреди могат да се използват само след поставянето им в подходящи клетки за вграждане с работни плотове, отговарящи на стандартите.
- Не упражнявайте натиск върху електрическия кабел, докато монтирате готварския плот.
- С оглед безопасността на изолацията, дължината на електрическия кабел не трябва да превишава 2 м.
- В случай на дефекти в уреда или по неговата стъклокерамична повърхност (напукване, драскотини или разцепвания), той трябва да се изключи и откачи от електрическата мрежа, за да се избегне евентуална възможност от електрически удар.
- Ремонтите на уреда трябва да се извършват само от упълномощен сервизен персонал.
- Отстранете опаковката от уреда преди да го използвате.

Садови за готвење со груба подлога не треба да се користат затоа што можат да ја оштетат површината на стаклената керамика. Подлогата на добрите садови за готвење треба да е што е можно подебела и порамна. Пред употреба, уверете се дека подлогата на садот за готвење е чиста и сува.

Секогаш поставувајте ги сатовите на зоната за готвење пред таа да биде вклучена. Секогаш кога е тоа можно, ставајте капак на садот за готвење. За да се спречи непотребно трошење енергија, подлогите на сатовите за готвење не смеат да бидат помали или поголеми од зоната за готвење, тие треба да бидат со пропишаната големина како што е прикажано подолу.

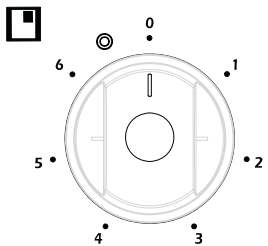


Пред да започнете со чистењето на плочата за готвење, од штекерот откачете го електричното напојување. Потоа уверете се дека нема преостаната топлина во уредот. Стаклокерамичката плоча е многу отпорна на висока температура и на прегревање. Ако има преостаната топлина во уредот, тогаш ја свети соодветната индикаторска сијаличка за преостаната топлина. За да се избегнат несакани изгореници, оставете го уредот да се излади.

Со груба крпа отстранети ги сите остатоци од храна и маснотии. Потоа пребришете ја плочата за готвење со соодветна течност за чистење и со чиста влажна крпа. Избришете го уредот со чиста сува крпа.

Ако дојде до несакано топење на алуминиумска фолија или некоја пластични материја на површината на плочата за готвење, тие треба веднаш да бидат отстранети со рапава крпа. Со тоа ќе се избегне било какво оштетување на површината. Истото се однесува и за случајот кога на површината ќе се истури шеќер или храна која содржи шеќер.

Уредот се ракува со контролни копчиња, а собраната топлина се потврдува преку индикаторска сијаличка за преостаната топлина, на стаклокерамичката површина.

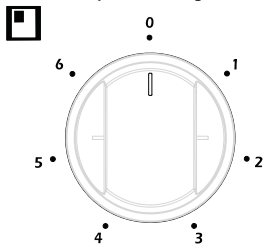


Шпоретот со контролни копчиња се конструиран за работа на 6 нивоа на топлина:

1 положба на одржување топлина

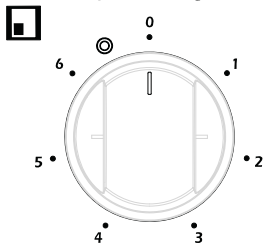
2-3 положба на греење со слаба топлина

4-5-6 положба на готвење – пржење и зовривање



Двојните и тројните рингли имаат две зони на греење. За да ја активирате надворешната зона на двојната/овалната рингла, еднаш завртете го копчето во положбата ⊙. На тој начин се вклучуваат двете надворешни зони.

За да ја исклучите надворешната зона на двојната/овалната рингла, еднаш завртете го копчето во положбата ⊙. На тој начин се исклучуваат двете надворешни зони.



### Функции на преостаната топлина

По сите процеси на готвењето, во стаклокерамичката плоча останува топлина која е наречена преостаната топлина. Контролата може приближно да пресмета колку е топло стаклото во најлошиот случај. Ако пресметаната температура е повисока од + 60 °C, тоа ќе биде прикажано со соодветната индикаторска сијаличка за преостаната топлина. Приказот на преостаната топлина ќе биде прикажан се додека пресметаната температура на ринглата е > +60 °C.

При повторно вклучување на напонското напојување, во случај кога настанал прекин на ова напојување, приказот на преостаната топлина трепка ако соодветната рингла имала преостаната топлина поголема од + 60 °C пред да настане прекилот на напојувањето. Приказот ќе трепка додека не истече времето за прикажување на преостаната топлина или додека ринглата не е селектирана и активирана.

- Кабели на други електрически уреди не трябва да се допират до горещия плот или до горещите готварски съдове.
- Не оставяйте готварския плот без наблюдение при готвене с мазнини или масло. Те лесно могат да се запалят при прегаряне.
- Не режете храна върху стъклото на витрокерамичния плот. Стъклените панели не трябва да се ползват за работни повърхности.
- Бъдете внимателни, когато използвате малки домакински прибори в близост до плочите, като напр., ютии.
- Не използвайте зоните за готвене с празни готварски съдове или без съдове.
- Уверете се, че когато уреда не се използва, всички регулатори са поставени в позицията "изключено".
- Преди почистване, уредът трябва да бъде изключен и да бъде изстинал.
- С оглед на безопасността, не се разрешава почистване на уреда с парочистачка или почистващи прибори, работещи под високо налягане.
- Използвайте само тенджери със стабилно и плоско дъно.

### ИНСТАЛАЦИЯ

Електрическото свързване на този готварски плот трябва да се извърши от упълномощен сервизен персонал или правоспособен електротехник, според инструкциите в това ръководство и в съответствие със съществуващите наредби.

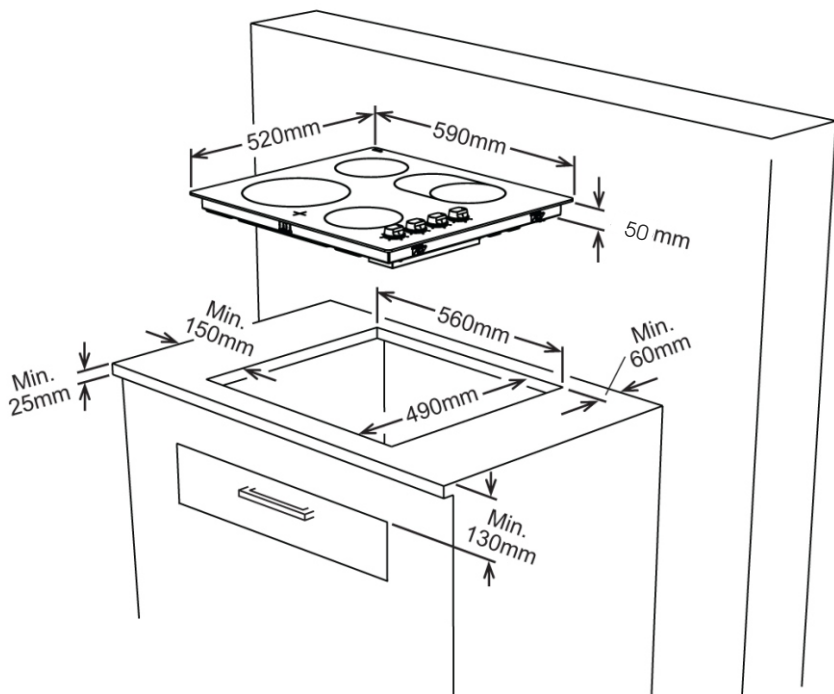
- Преди инсталацията, проверете дали условията за поставяне на уреда и неговото регулиране са подходящи.
- Трябва да се спазват законите, наредбите, директивите и стандартите, действащи в страната на ползване на уреда (условия за безопасност, подходящо рециклиране в съответствие с наредбите и др.).

## Място на вграждане на готварският плот

След изваждането на уреда и неговите аксесоари от опаковката, проверете дали готварският плот не е повреден. Ако подозирате, че има повреда в уреда, не го използвайте и незабавно се свържете с упълномощен сервизен персонал или с правоспособен електротехник.

Вграждащият се готварски плот трябва да се постави в направения отвор на шкафа за вграждане. Той трябва да бъде електрически свързан с превключващата кутия под него, специално предназначена за тази цел.

Направете отвор с размерите, показани в чертежа по-долу:



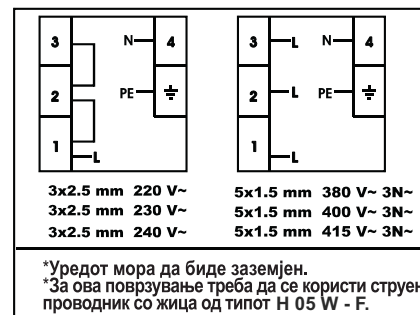
•Разводникот со осигурувач мора да е лесно достапен кога плочата за готвење е веќе инсталирана.

•Не употребувајте адаптери, повеќекратни штекери и/или продолжни кабли.

•Овој уред е во согласност со барањата на следните ЕЕС-директиви:  
1.Стаклокерамичка плоча за готвење ЕЕС/73/23 и 93/68,  
ЕЕС/89/336 која се однесува на радио интерференцијата,  
2.ЕЕС/89/109 која се однесува на контактот со храна.

†Прекинувач со отвор за контакт од најмалку 3mm. означен како 20A и со функција на задоцнето активирање мора да биде инсталиран во колото за напојување .

•За стаклокерамичката плоча за готвење, кабелот мора да биде H05VV-F 5X2,5mm<sup>2</sup> за трифазна и 3X2,5 mm<sup>2</sup> за монофазна струја / 60227 IEC 53. На долниот дел на уредот ќе го најдете дијаграмот на поврзување.

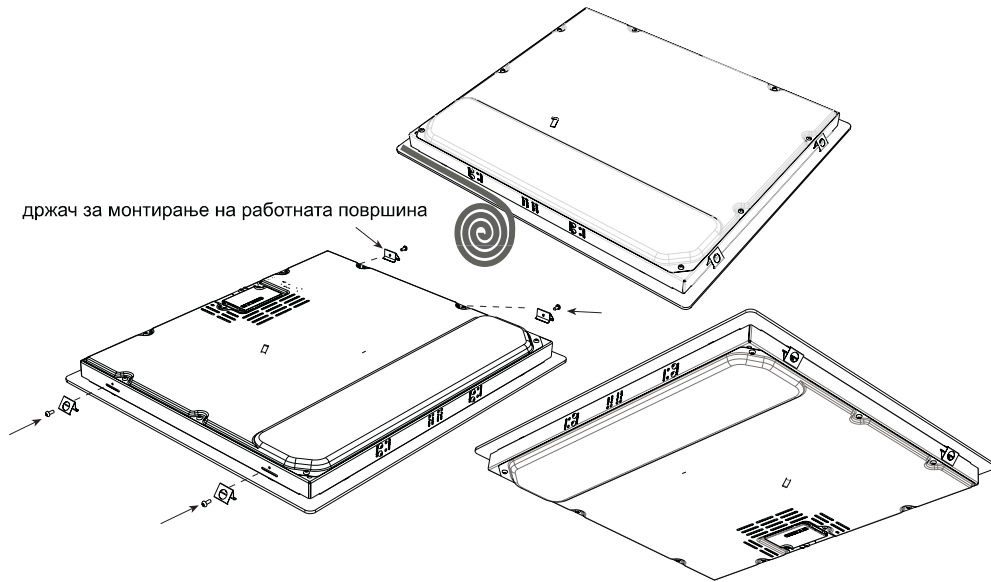


•За време на инсталацијата, Ве молиме да се уверите дека каблите кои се употребуваат се изолирани. Неправилно поврзување би можело да му наштети на уредот. Гаранцијата не покрива вакви случаи.

•Сите поправки мора да бидат правени од овластено лице или од квалификуван електричар.

•Откачете го уредот од струја при секоја интервенција за поправање . За повторно приклучување, стриктно следете го дијаграмот за поврзување.

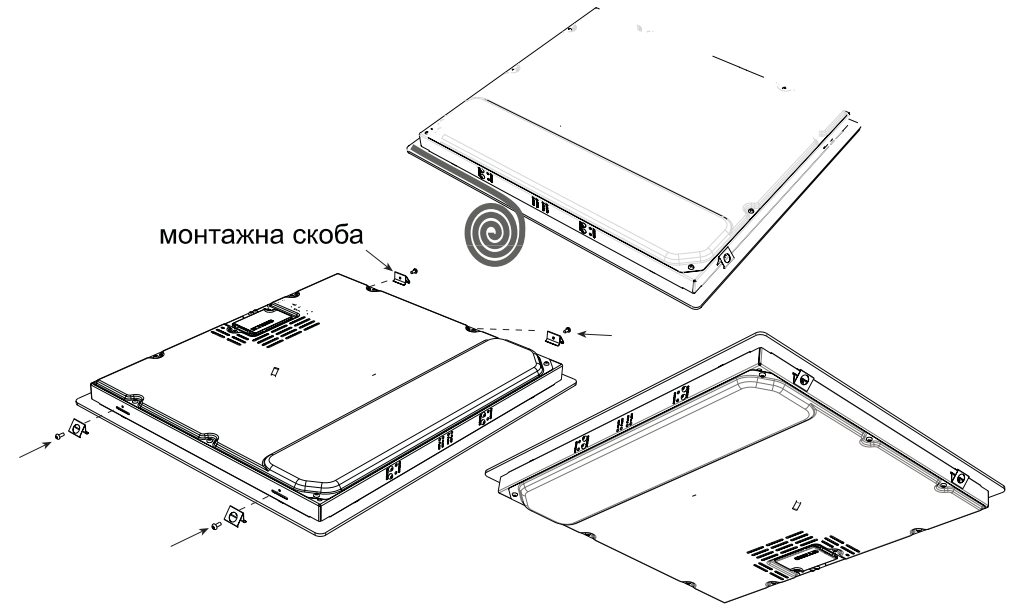
Нанесете ја едностраната самолеплива лента по целиот долен раб на површината за готвење, по надворешниот раб на стаклено керамичкиот панел. Не ја растегнувајте. Зашрафете ги четирите држачи за монтирање на работната површина на страничните ѕидови на производот.



#### ПОВРЗУВАЊЕ НА ПЛОЧАТА ЗА ГОТВЕЊЕ НА ЕЛЕКТРИЧНАТА ИНСТАЛАЦИЈА

- Пред да продолжите со електричното поврзување, уверете се дека носечкиот капацитет на струјата на системот и штекерот се адекватни за максималната потрошувачка на струја на плочата за готвење.
- Електричната инсталација на Вашиот стан и штекерот на кој ќе се приклучи плочата за готвење мора да бидат заземјени и во согласност со безбедносните регулативи.
- Доколку немате посебно електрично коло за плочата за готвење и разводник со осигурувачи, тие мора да бидат инсталирани од квалификуван електричар, пред да се поврзе плочата за готвење.

Приложете дадената едностранна, самозалепваща се лепенка по целия долен рѣб на готварският плот във външния край на стъклокерамичния панел. Не я разтягайте. Затегнете 4-те монтажни скоби върху страничните стени на продукта



#### ЕЛЕКТРИЧЕСКО СВЪРЗВАНЕ НА ГОТВАРСКИЯ ПЛОТ

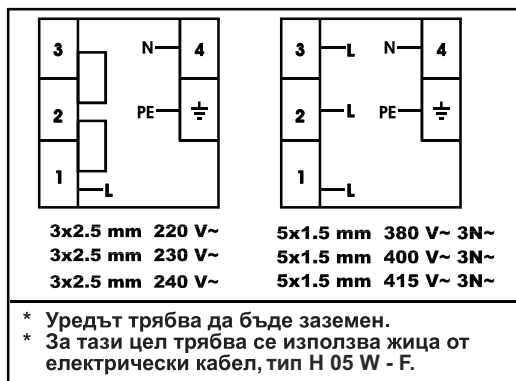
- Преди да преминете към електричното свързване, проверете дали електрическите възможности на мрежата и контакта са подходящи за означената максимална мощност върху готварският плот.
- Електрическата инсталация на дома и щепсела трябва да бъдат заземени и да отговарят на наредбите за безопасност.
- Ако няма отделна електрическа верига за готварският плот и отделен изключващ предпазител, те трябва да бъдат инсталирани от правоспособен електротехник преди свързването на плота.
- След като готварският плот бъде инсталиран, изключващият предпазител трябва да бъде поставен на лесно достъпно място.
- Не използвайте адаптери, разклонители и/или удължители.
- Този уред е в съответствие с изискванията на следните директиви на ЕС:

1 Витрокерамичен плот ЕЕС/73/23 и 93/68, ЕЕС/89/336, касаеща радио смущения,

2 ЕЕС/89/109, касаеща съприкосновение с храни.

- В електрическата верига трябва да бъде инсталиран 20А прекъсвач със закъснително действие и контактно разстояние поне 3 мм.

- За витрокерамичния плот с ръчно управление, този кабел трябва да бъде H05W-F 5X2,5 мм<sup>2</sup> за трифазен ток и 3X2,5мм<sup>2</sup> - за еднофазен/ 60227 IEC 53. Диаграмата на свързване е показана на дъното на уреда.



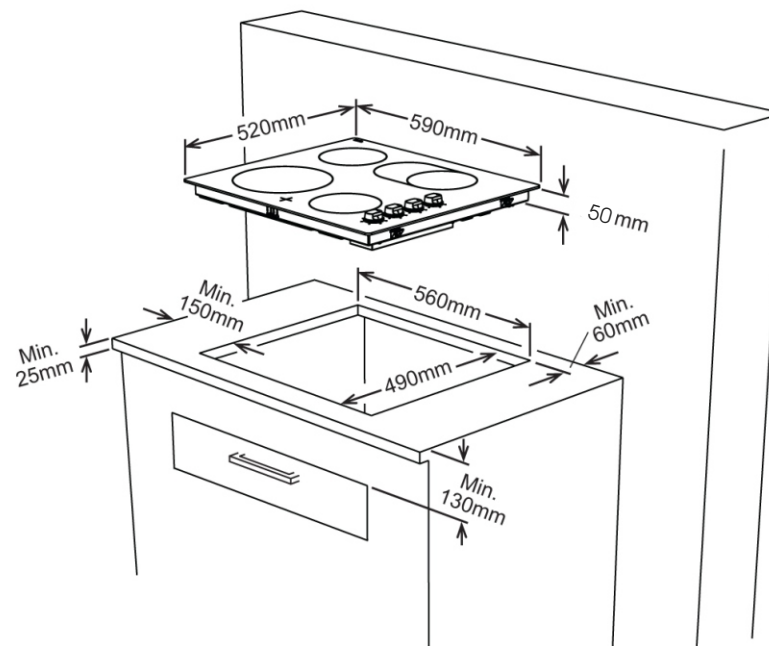
- За инсталацията използвайте само изолирани кабели. Неправилното свързване може да повреди уреда. Гаранцията не покрива тези повреди.

- Всички ремонти трябва да бъдат извършвани от упълномощен сервизен персонал или правоспособен електротехник.

Преди извършване на всяка поддръжка, изключвайте уреда от мрежата. За повторно свързване, следвайте стриктно електрическата диаграма.

- Вградливата плоча трябва да се постави в отворот на работна површина. Електричното поврзување ќе се изврши со разводната кутија под плочата за готвење, која е специјално наменета за таа цел .

Направете отвор со димензии како на сликата подолу.





- Никогаш не го оставајте уредот без надгледување во случаите кога готвите со употреба на маст, или масло. Тие можат многу лесно да се запалат доколку се прегреани.

- Не сечкајте храна на површината од стаклокерамичката плоча. Стаклените панели не треба да се користат како површина за работење.

- Бидете внимателни при употребата на мали домашни апарати, како на пример пегла, во близина на елементите.

- Не ги употребувајте зоните за готвење со празен сад или без сад за готвење.

- Осигурете се дека сите контроли се исклучени кога уредот не е во употреба.

- За да се исчисти уредот мора да биде исклучен и изладен.

- Од безбедносни причини, не е дозволено чистење на уредот со машини на пареа или било која друга опрема за чистење со висок притисок.

- Користете само стабилни садови со рамна подлога.

## ИНСТАЛАЦИЈА

Електричното поврзување на оваа плоча за готвење треба да го направи овластено лице или квалификуван електричар, во согласност со упатствата дадени овде и со постоечките регулативи.

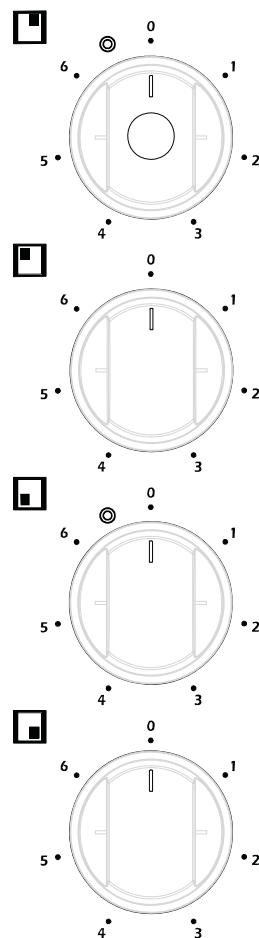
- Пред да започнете со инсталацијата, осигурете се дека локалните услови и нагонувањата на уредот се компатибилни.

- Законите, правилата, директивите и стандардите кои се на сила во државата мора да бидат почитувани ( безбедносни регулативи, правилно рециклирање во согласност со регулативите итн.)

### Поставување на вградливата плоча за готвење

По отстранувањето на материјалите за пакување од уредот и неговите додатоци, уверете се дека плочата за готвење не е оштетена. Ако се сомневате дека постои некое оштетување, не го користете уредот туку веднаш контактирајте со овластениот сервис или со квалификуван електричар.

Този уред се управљава од контролен панел с вртки(копчета), а остатъчната топлина се указва от индикаторна лампичка, намираща се на витрокерамичната повърхност.



Плотовете, управљвани с вртки, са предназначени за работа при 6 различни степени на нагриване.

1 - Поддржаща температура

2-3 - Положение за слабо нагриване

4-5-6 - Положение за готвене - пържене и варене

Двойните и овални плотове имат две нагривателни зони. За да вклучите външната зона на двойната/овална нагривателна плоча, завъртете еднократно бутона в позиция ②. По този начин ще се вклучат и двете зони.

За да изключите външната зона на двойната/овална нагривателна плоча, завъртете еднократно бутона в позиция ①. По този начин ще се изключат и двете зони. След което завъртете еднократно бутона в позиция 0.

### Функции при остатъчна топлина

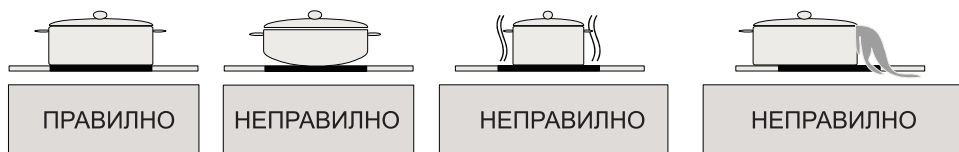
След приклучване на всички готварски процеси, във витрокерамичното стъкло остава известно количество 'остатъчна' топлина.

Сензорът изчислява грубо топлината на стъклото при най-лошият вариант. Ако изчислената температура е по-висока от +60 °C, това ще бъде укажано със светване на съответната индикаторна лампичка за остатъчна топлина. Индикаторът на остатъчната топлина остава видим, докато изчислената температура на нагривателната плоча е > +60 °C.

В случай на прекъсване на тока, повторното вклучване на контролния панел на готварския плот към мрежата ще доведе до мигане на индикаторната лампичка за остатъчната топлина, ако в съответната нагривателна зона тя е била по-голяма от +60 °C преди прекъсването. Индикаторът на лампичка ще мига, докато времето на максималната остатъчна топлина изтече или нагривателната зона бъде отново избрана и вклучена.

Готварски съдове с неравни дъна не трябва да се употребяват, тъй като те могат да надраскат керамичната повърхност. Дъното на добрия готварски съд трябва да бъде по възможност максимално плътно и плоско. Преди употреба, проверете дали дъната на готварските съдове са чисти и сухи.

Винаги поставяйте готварският съд върху зоната на готвене, преди да я включите. Ако е възможно, винаги поставяйте капациите на готварските съдове. Дъната на готварските съдове не трябва да бъдат по-малки или по-големи от зоните на готвене; за да не се губи енергия, те трябва да бъдат в подходящите размери, показани долу.



Преди почистване на готварския плот, извадете щепсела от електрическия контакт. Проверете дали няма остатъчна топлина в уреда. Витрокерамичното стъкло е много устойчиво на висока температура и прегряване. Ако в уреда има остатъчна топлина, съответната индикаторна лампичка ще остане включена. За да избегнете изгаряне, оставете уреда да изстине.

Отстранете всички разложени храни и мазнини с шпатула за стъкло. След това избършете готварския плот с подходяща почистваща течност и чиста влажна кърпа. Изтрийте уреда с чиста и суха кърпа.

Ако случайно по повърхността на готварския плот има разтопено алуминиево фолио или пластмасови части, те трябва незабавно да се отстранят от горещите зони на готвене посредством шпатула. Така ще се предотврати възможна повреда на повърхността. Това също се отнася за захар или храни, съдържащи захар, разсипани върху готварския плот.

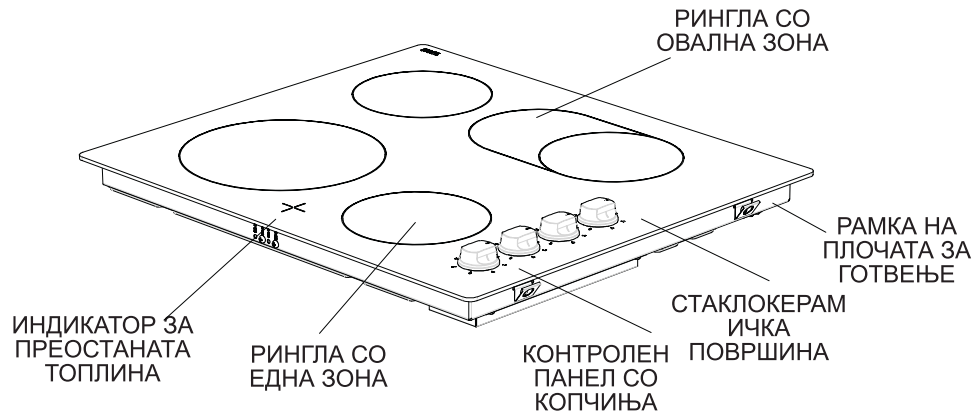
В случай, че други храни се разтопят върху повърхността на плота, отстранете мръсотията след като уреда изстине. При почистване на повърхността, използвайте почистващ препарат за стъклокерамика или неръждаема стомана.

**Ве молиме да се придържувате кон овие упатства. Во спротивно, секоја штета предизвикана од непрописно, неправилно или невнимателно користење или инсталирање не подлежи на гаранцијата.**

- Овој уред треба да се користи само за вообичаена, домашна употреба.
- Уредот мора да се употребува само за подготвување и загревање на храна, секоја друга употреба, на пример затоплување на простории, како работна површина или како површина за чување работи, може да биде опасна .
- Забранети се секакви додатоци или модификации на уредот.
- Не оставајте запаливи течности, високо потпалувачки материји или било какви други запаливи објекти, на или во близина на уредот.
- Малите деца мора да се чуваат на безбедно растојание од уредот.
- Уредот смее да биде инсталиран и поврзан само од овластен персонал.
- Електричната безбедност на плочата за готвење е загарантирана само доколку таа е поврзана на правилен систем за заземјување, кој одговара на стандардите за електрично поврзување.
- Вградливите уреди можат да се користат само ако се претходно вградени во соодветни елементи за вградување и во работни површини кои ги исполнуваат стандардите.
- Не го притискајте кабелот за напојување при поставувањето на плочата за готвење.
- За безбедна изолација, должината на кабелот за напојување не смее да надминува 2м.
- Во случај на појава на грешка во уредот или појава на некое оштетување на стаклената керамика (пукнатина, гребнатина или дупка), уредот мора веднаш да се исклучи и да се откачи од електричното напојување, со цел да се спречи можноста од несакан електричен удар.
- Поправките на уредот можат да бидат правени само од овластен персонал.
- Осигурете се дека сите обвивки од пакувањето се отстранети пред да почнете со употребата на уредот.
- Каблите од електричните уреди не смее да ја допираат врелата површина од уредот или некој загреан сад за готвење.

Од голема важност е да го прочитате ова упатство со цел најоптимално користење и продолжување на рокот на користење на Вашиот уре. Препорачуваме ова упатство да се чува за понатамошна консултација.

Вашата нова плоча за готвење е под гаранција и ќе Ви овозможи долгорочна употреба. Повикувањето на оваа гаранција е возможно само доколку уредот е инсталиран и употребуван во согласност со упатствата за инсталација и употреба, детално објаснети во ова упатство.




**Забелешка:** Изгледот на Вашата плоча за готвење може да биде различен од прикажаниот модел, во зависност од неговата конфигурација.

Не използвайте кърпа за чинии или абразивна гъба за почистване на витрокерамичната повърхност. Тези материали могат да я повредят.

Не използвайте химически препарати, спрейове или течности за отстраняване на петна при чистене на витрокерамичната повърхност. Тези материали могат да я обезцветят или да причинят пожар.

Почиствайте само с вода и почистваща течност.

Символът  върху продукта или върху документа придружаващ продукта показва, че този уред не трябва да се третира като домакински отпадъци. Вместо това, той трябва да се предаде в подходящ сборен пункт за рециклиране на електрически и електронни уреди.

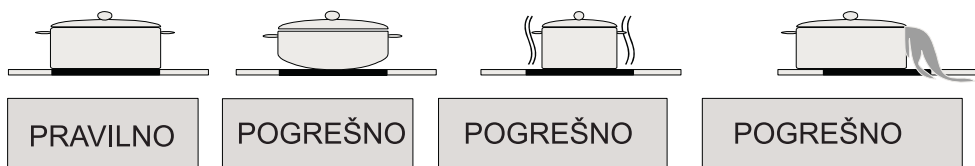
Унищожаването трябва да се извърши в съответствие с местните закони за опазване на околната среда и унищожаване на отпадъци.

**POSTOVANI KORISNICI**

Zahvaljujemo vam sto ste izabrali nas proizvod, sinonim za kvalitet i sigurnost. Nadamo se dace isti da odgovori vasim potrebama i zahtevima. Kada god smo vam potrebni ne dvoumite se potrazite nas. Mi cemo uvek biti uz vas kada god vam je potrebno za saradnju i za pruzanje svih potrebnih informacija vezanih za proizvode **EUROLUX**.

## Почитувани Клиенти

Ви благодариме што го одбравте нашиот производ и се надеваме дека ќе одговори на Вашите потреби. Внимателно ги следете ги препораките од ова упатството и Вашиот уред ќе остане ефикасен. Не се двоумете да ни се обратите кога ќе имате потреба од нас. Ние секогаш ќе бидеме веднаш до вас за да Ви помогнеме кога за тоа ќе имате потреба и да Ви дадеме корисна информација за сите производи од марката **Eurolux**.




Pre čišćenja ploče za kuvanje, prvo izvucite utikač iz utičnice. zatim se osigurajte da u uređaju nema preostale topline. Staklo-keramička ploča je veoma otporna na visoke tempertaure i pregrevanje. Ako u uređaju ima preostale topline, upaliće se odgovarajuća indikatorska lampica za preostalu toplinu. Da bi izbegli opekotine, ostavite uređaj da se ohladi.

Uklonite sve ostatke hrane i masnoće strugaljkom za staklo. Zatim obrišite ploču za kuvanje odgovarajućim sredstvom za pranje i očistite vlažnom krpom. Istrljajte uređaj čistom suvom krpom.

Ako se na površini ploče za kuvanje slučajne stope aluminijumska folija ili plastični predmeti, odmah ih treba strugaljkom ukloniti sa vruće površine za kuvanje. Time će te izbeći moćuće oštećenje površine. Isto važi i ako se na ploču za kuvanje prospe šećer ili hrana koja sadrži šećer.

U slučaju da se ostala hrana stopi na površini ploče, uklonite je kada se uređaj ohladi. Kod čišćenja površine upotrebljavajte sredstvo za čišćenje staklo-kremike ili nerđajućeg čelika.

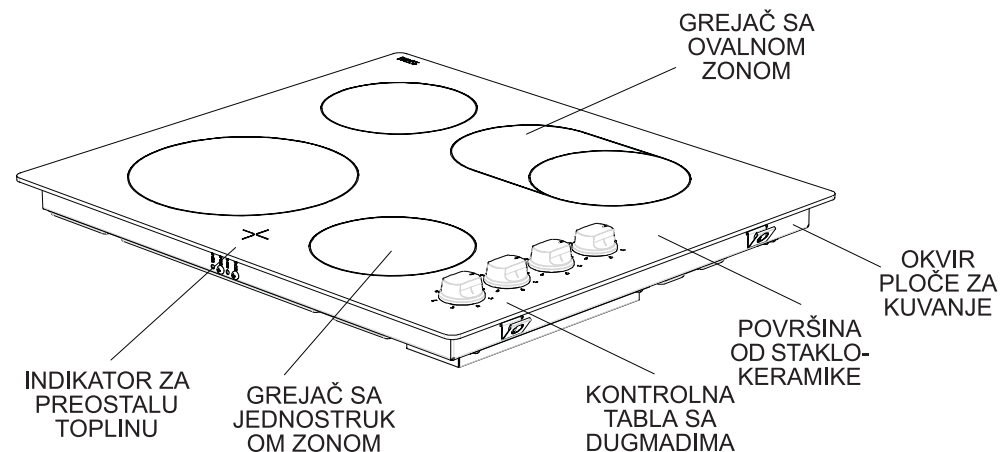
Nemojte za čišćenje staklo-keramičke površine upotrebljavati sunđere za suđe ili žicu. Ovi materijali mogu oštetiti površinu. Nemojte na staklo-keramičkoj površini upotrebljavati hemijske deterdžente, sprejeve ili sredstva za uklanjanje mrlja. Ovi materijali mogu izazvati požar ili promenu boje staklo-keramičke površine. Čistite sa vodom i sredstvom za pranje suđa.

Symbol  na proizvodu, ili na dokumentima koja prate proizvod, označava da ovaj proizvod ne sme biti tretiran kao kuhni otpad već se mora odneti na odgovarajuće mesto na kome se vrši reciklaža električne i elektronske opreme.

Odlaganje se mora vršiti u skladu sa lokalnim propisima o zaštiti životne sredine koji se tiču odlaganja otpada.

Veoma je važno da pažljivo pročitate ovaj priručnik, da bi omogućili najbolji rad i da bi produžili radni vek Vašeg uređaja. Preporučujemo da čuvate ovaj priručnik za buduće potrebe.

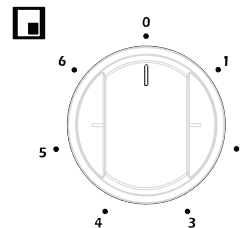
Vaša nova ploča za kuvanje je pod garancijom i služiće Vam dugo vremena. Ova garancija važi samo ako montirate i koristite uređaj prema uputstvima za rad i montažu, koja su detaljno opisana u ovom priručniku.



**Napomena:** Izgled Vaše ploče za kuvanje može zbog svoje konfiguracije da se razlikuje od gore prikazanog modela.

Prigržavajte se ovih uputstva. Ukoliko to ne činite, šteta nastala kao posledica nepodesnog, nepravilnog ili nemarnog povezivanja ili montaže, ne podleže garanciji.

- Ovaj uređaj je predviđen samo za uobičajenu upotrebu u domaćinstvu.
- Ovaj uređaj sme da se koristi samo za grejanje ili kuvanje hrane. Svaka druga upotreba, npr. grejanje prostorija, radnih površina ili površina za odlaganje, je opasna.
- Dopunjavanje ili modifikacije urežaja nisu dozvoljene.
- Nemojte odlagati ili držati zapaljive tečnosti, jako zapaljive materijale ili rastopljive predmete na ili u blizini uređaja.
- Držite malu decu dalje od uređaja.
- Uređaj sme da montira i poveže samo ovlašćeni servisni personal.
- Električna sigurnost ove ploče za kuvanje je zagarantovana samo ukoliko je ova priključena na propisno uzemljeni sistem, prema standardima o električnoj sigurnosti.
- Ugrađeni uređaji smeju da se koriste samo kada su ugrađeni u odgovarajuće ugradne elemente i radne površine, koje odgovaraju standardima.
- Nemojte kod postavljanja ploče za kuvanje da pritiskate napojni kabl.
- Zbog izolacijske sigurnosti, dužina napojnog kabla ne treba da prelazi 2m.
- U slučaju defekta na uređaju ili oštećenja staklo-keramike (naprsline, ogrebotine ili odvajanja komada), uređaj mora da se isklučiti i da se izvuče iz napajanja, da bi se sprečila mogućnost strujnog udara.
- Opravke na uređaju sme da izvodi samo ovlašćeni servisni personal.
- Uverite se da je sva ambalaža uklonjena pre upotrebe uređaja.
- Kablovi električnih uređaja ne smeju dodirivati vruću površinu uređaja ili vruće posude za kuvanje.



Kada se završi sa kuvanjem, u staklo-keramičkoj ploči je sačuvana određena količina topline koja se naziva preostala toplota. Kontrolna jedinica može grubo proračunati koliko je staklo vruće u najgorem slučaju. Ako je proračunata temperatura veća od +60 ° C, to će se prikazati indikatorskom lampicom za preostalu toplotu odgovarajućeg grejača. Prikaz preostale topline će stajati sve dok je proračunata toplota grejača > +60 ° C

Ponovno uspostavljanje napajanja strujom nakon prekida u snabdevanju izaziva treperenje prikaza preostale topline, ako je pre prekida u snabdevanju strujom odgovarajući grejač imao preostalu toplotu veću od +60 ° C. Prikaz će treperiti sve dok ne isteče maksimalno vreme preostale topline ili dok se grejač ne odabere i uključi.

## ČIŠĆ ENJE I NEGA

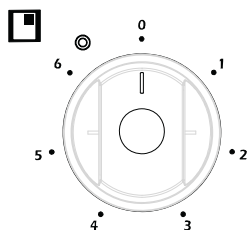
Posude za kuvanje sa grubim dnom ne treba da se upotrebljavaju jer mogu ogrebat staklo-keramičku površinu. Dno pogodnih posuda za kuvanje treba da bude što je moguće debelo i ravno. Pre upotrebe, svakako proverite da li je dno posuda za kuvanje čisto i suvo.

Uvek stavljajte posude za kuvanje na zonu za kuvanje pre nego što je uključite. Ako je moguće, uvek stavljajte poklopce na posude. Dno posuda za kuvanje ne sme da bude manje ili veće od zone za kuvanje, već treba da bude odgovarajuće veličine, kako je dole prikazano, da se ne bi uzaludno trošila energija.

- Obratite pažnju da tokom instalacije koristite izolovane kable. Nepravilno povezivanje može oštetiti uređaj. Takve štete ne podležu garanciji.
- Sve opravke mora da izvodi ovlašćeno servisno osoblje ili kvalifikovan električar.
- Izvucite utikač pre svakog održavanja uređaja. Kod prepovezivanja strogo se pridržavajte šema za povezivanje.

## UPOTREBA

Uređajem se rukuje pomoću kontrolne table sa dugmadima, a sakupljena toplina se potvrđuje indikatorom lampicom za preostalu toplinu, na staklo-keramičkoj površini.

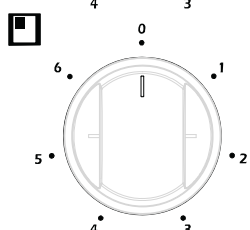


Štednjak sa kontrolnim dugmadima je konstruisan za rad na 6 jačine.

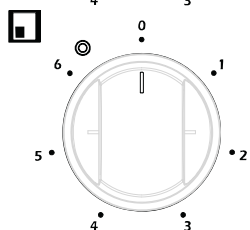
1 Položaj održavanja topline.

2-3 položaj grejanja malom jačinom

4-5-6 Položaj kuvanja-prženja i vrenja



Dvostruki i ovalni grejači imaju dve zone kuvanja. Da bi uključili vanjsku zonu dvostrukog/ovalnog grejača, jednom okrenite dugme u položaj ☉. Time se uključuju obe vanjske zone.



Da bi isključili vanjsku zonu dvostrukog/ovalnog grejača, jednom okrenite dugme u položaj ☉. Time se isključuju obe vanjske zone.

Funkcije za preostalu toplinu

- Nikada nemojte ostavljati ploču za kuvanje bez nadzora kada pržite na masti ili na ulju. Ovi se mogu veoma brzo zapaliti ako se pregreju.
- Nemojte seći hranu na staklu ploče za kuvanje od staklo-keramike. Staklene ploče ne treba da se upotrebljavaju kao radne površine.
- Budite pažljivi kada u blizini elemenata koristite male uređaje za domaćinstvo, kao što su pegle.
- Nemojte koristiti zone za kuvanje sa praznim posudama za kuvanje ili bez njih.
- Uverite se da su sve kontrole u položaju "off" kada uređaj nije u upotrebi.
- Kod čišćenja, uređaj mora da bude isključen i ohlađen.
- Iz sigurnosnih razloga, čišćenje uređaja sa opremom za čišćenje pod visokim pritiskom nije dozvoljeno.
- Upotrebljavajte samo stabilne posude sa ravnim dnom.

## MONTAŽA

Električno povezivanje ove ploče za kuvanje sme da izvodi samo vlašćeni ili kvalifikovan električar, i to prema uputstvima iz ovog priručnika i u saglasnosti sa propisima o naponu.

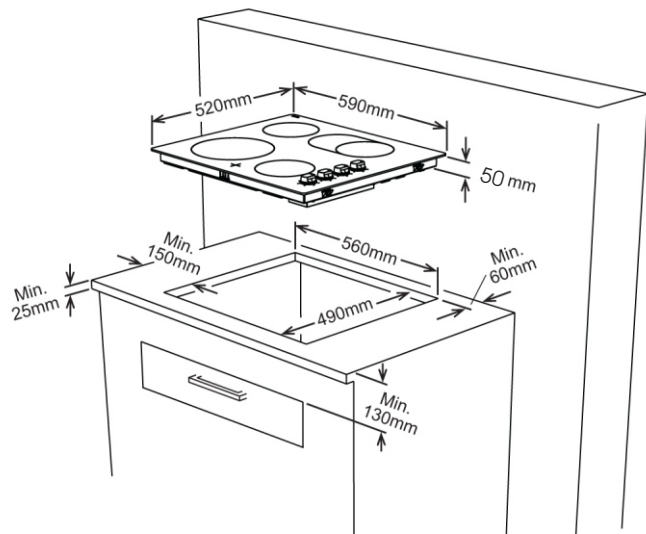
- Pre montaže, uverite se da lokalni uslovi distribucije struje odgovaraju podešenjima uređaja.
- Pridržavajte se zakona, odredbi, direktiva i standarda koji su na snazi u zemlji u kojoj se uređaj koristi (sigurnosni propisi, pravilno recikliranje prema propisima itd.)

### Određivanje mesta za ugradnu ploču za kuvanje

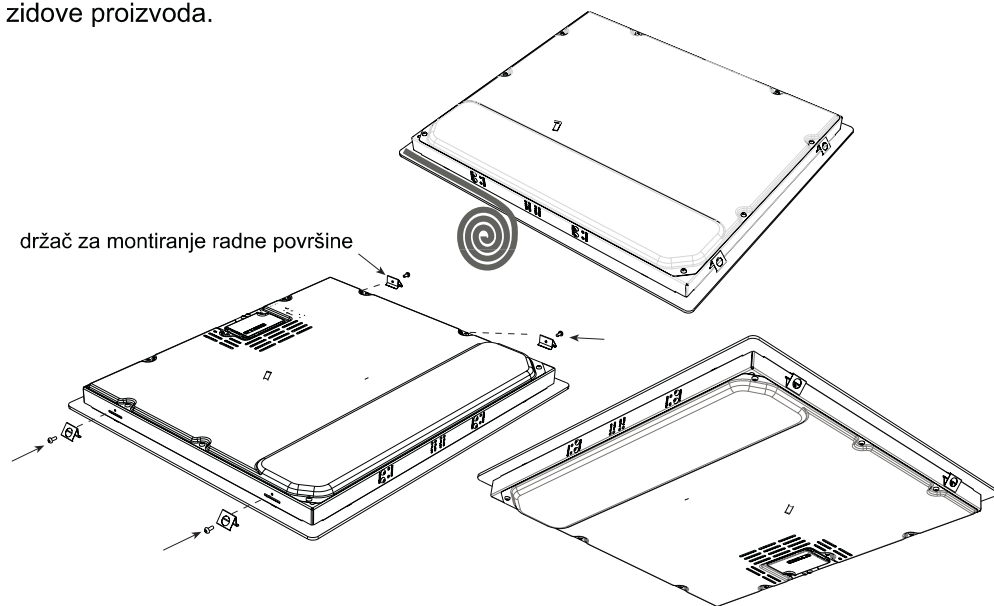
Nakon uklanjanja ambalaže sa uređaja i njegovog pribora, uverite se da ploča za kuvanje nije oštećena. Ako sumnjate na bilo kakvo oštećenje, ne upotrebljavajte uređaj, već odmah pozovite ovlašćeno servisno osoblje ili kvalifikovanog električara.

- Ova ugradna ploča za kuvanje treba da se umetne u otvor na radnoj ploči. Električno se povezuje preko specijalno namenjene razvodne kutije koja se nalazi ispod.

- Npravite otvor prema dimenzijama, prikazanim na sledećoj slici.



- Nanesite isporučenu jednostranu samolepljivu traku oko celog donjeg ruba površine za kuvanje i oko vanjskog ruba staklo-keramičke ploče. Nemojte je rastezati. Zašrafite četiri držača za montiranje radne površine na stranične zidove proizvoda.



- Pre početka električnog povezivanja, proverite da li jačina struje sistema i utičnice odgovara jačini ploče za kuvanje.
- Električna instalacija utikača i napojne utičnice koji se koriste, mora da bude uzemljena i da odgovara sigurnosnim propisima.
- Ukoliko nema kola namenjenog ploči za kuvanje i osiguranog prekidača, njih mora instalirati kvalifikovan električar pre povezivanja ploče za kuvanje.
- Nakon montaže ploče za kuvanje, osigurani prekidač mora da bude lako dostupan.
- Nemojte upotrebljavati adaptere, višestruke utičnice i/ili produžne kablove.
- Ovaj uređaj je u saglasnosti sa zahtevima koje nalažu sledeće EEC-direktive

1. Ploča za kuvanje od staklo-keramike EEC/73/23 i 93/68, EEC/89/336 u odnosu na radio smetnje,

2. EEC/89/109 u odnosu na hranu.

- U napojnom kolu mora da se instalira prekidač sa kontaktim otvorom od najmanje 3mm, sa nominalnim naponom od 20 A i odloženom funkcijom.

- Za ploču za kuvanje od staklo-keramike, sa kontrolnom tablom sa dugmadima, obavezan je kabl tipa H05VV-F 5X2,5 mm<sup>2</sup> za trifaznu struju ili 3X2,5mm<sup>2</sup> za monofaznu struju/ 60227 IEC 53. Na donjoj strani uređaja prikazana je šema povezivanja.

