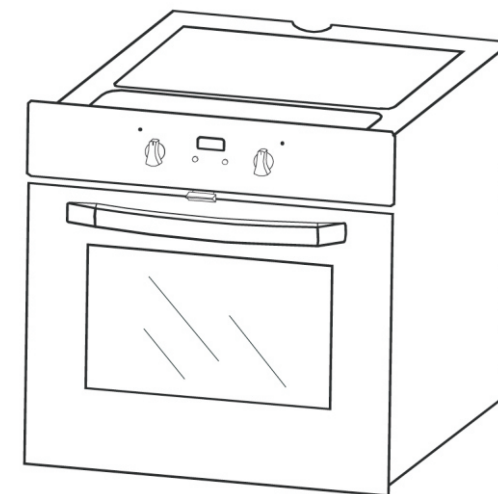


**LINO**  
INNOVATIONS

МНОГОФУНКЦИОНАЛНА ФУРНА  
МУЛТИФУНКЦИОНАЛНА РЕРНА  
MULTIFUNKCIONALNE RERNE



**FVA 6E1 XS LINO**

**LEKS GROUP**

**BG**

София: 02/963 33 20, 963 33 80, бул. Арсеналски 105, Пловдив: тел.: 032/633 778, ул. Цар Асен 30,  
Варна: тел.: 052/504 634, бул. Вл. Варненчик 277, Бургас: тел.: 056/841 475, ул. Фердинандова 77  
Русе: тел.: 082/872 717, ул. Борисова 84, Плевен: тел.: 064/833 172, ул. Данаил Попов 4,  
Велико Търново: тел.: 062/603 883, бул. България 26, Благоевград: тел.: 073/832 782, к-с Парангалица,  
Видин: тел.: 094/600 209, ул. Цар Александър II, к-с Съединение, бл. 12

**SKOLEKS**

**MK**

Скопије: 02/ 322 75 80, ул. Народен Фронт Б-2, Кавадарци: 043/ 412 551, ул. Шишка Б.Б,  
Битола: 047/ 242 885, ул. Прилепска 56, Тетово: 044/ 337 919, ул. Илинденска Б.Б  
Струмица : 034 / 320 551, ул. Гоце Делчев бр.65

**BEOLEKS**

**SRB**

Novi Beograd: 011/ 31 33 598; 011/ 31 33 597; 011/ 31 33 264; 011/ 31 33 826  
Bul. Arsenija čarnojevića 66


**BG** ИНСТРУКЦИИ ЗА ЕКСПЛОАТАЦИЈА

**MK** УПАТСТВО ЗА УПОТРЕБА

**SRB** UPUTSTVO ZA UPOTREBU

Уважаеми Клиенти,

Благодарим Ви, че избрахте нашия продукт. Надяваме се, че той ще отговори на Вашите изисквания. Внимателно следвайте препоръките, изложени в тази книжка и така Вашият уред ще работи ефикасно. Не се колебайте да ни търсите при необходимост. Ние винаги ще бъдем до Вас, за да Ви сътрудним при нужда и за да Ви даваме полезна информация за всички продукти с марката "LINO".

Симболот  обележан на уредот, или обележан на неговата документација, покажува дека тој уред не смее да се третира како домашен отпад. Наместо тоа тој уред треба да се предаде во најблискиот пункт за рециклирање на електрички и електронски уреди. Уништувањето треба да се изврши во согласност со локалните закони и во согласност со стандардите за животната средина .

**6.1. ŠTA TREBA URADITI PRE NO ŠTO POZOVETE SERVIS****Ako rena ne radi:**

Rerna je možda isključena, došlo je do prekida u napajanju. Na modelima opremljenim tajmerom, vreme se ne može regulisati.

**Ako rena ne greje:**

Toplota se ne može podesiti prekidačem za kontrolu toplote.

**Ako unutrašnja lampica ne svetli:**

Proverite da li je sve u redu sa napajanjem el. energijom, napajanje mora biti pod kontrolom bez obzira na to da li su lampice ispravne ili ne. Ako su neispravne, možete ih promeniti sledeći uputstva iz brošure.

**Kuvanje/ pečenje (ako gornji- donji deo ne peče ravnomerno):**

Proverite položaj polica, vreme kuvanja i toplotne vrednosti u skladu sa brošuram.

Ako pored ovih situacija i dalje imate bilo kakve probleme sa Vašim proizvodom, molimo pozovite "Ovlašćeni servis".

**6.2. Informacije vezane za transport**

Ukoliko vam je potreban bilo kakav transport:

Sačuvajte originalno pakovanje proizvoda jer se može desiti da je nekada potrebno da ga premestite tj. prevezete.

Pratite oznake u vezi sa prevozom na pakovanju. Obavijte uređaj trakom kao i gornje delove, poklopce i glave, plehove, nosače kuhinjske ploče.

Postavite papir između gornjeg poklopca i kuhinjske ploče, sklopite gornji poklopac, i potom obmotajte trakama spoljašnje strane rerne.

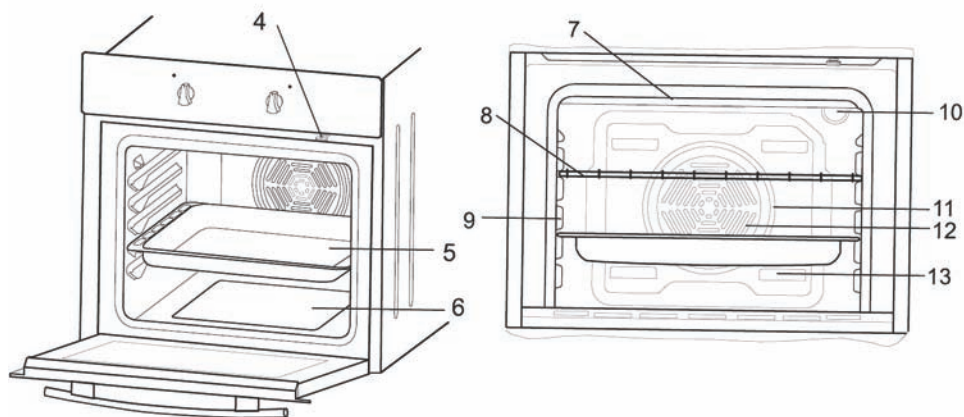
Stavite karton ili papir na prednji poklopac unutrašnjeg stakla rerne, što je prikladno za plehove i žičanu rešetku, tako da plehovi u rerni neće oštetiti poklopac rerne tokom transporta. Takođe, trakom obmotajte i poklopce rerne na bočnim zidovima.

**Ukoliko nema originalnog pakovanja:**

Izmerite spoljašnje površine rerne (staklene i obojene površine) zbog mogućih udaraca/ iskrivljenja.

**Съдържание**

- 1 - Презентиране и размери на продукта
- 2 - Предупреждения
- 3 - Подготовка за монтаж и употреба
- 4 - Употреба на фурната
- 5 - Почистване и поддръжка на фурната
- 6 - Сервиз и транспорт



Списък с компонентите:

- 1- Контролен панел
- 2- Дръжка на вратата
- 3- Врата на фурната
- 4- Child lock заключване (ако е налично)
- 5- Тавичка
- 6- Долен нагревателен елемент (под дъното на муфела)
- 7- Горен нагревателен елемент (над тавана на муфела)
- 8- Решетка
- 9- Странична решетка / формован муфел
- 10- Осветление
- 11- Заден нагревателен елемент (зад стената на муфела) (ако е наличен)
- 12- Вентилатор (ако е наличен)
- 13- Изпускателен отвор за въздуха

### 5.1. ČIŠĆENJE

Pre no što počnete sa čišćenjem Vaše rerne, proverite da li su svi upravljački dugmići isključeni, i da li je Vaš uređaj hladan. Isključite uređaj sa napajanja.

Nemojte koristiti sredstva za čišćenje koja sadrže čestice koje bi mogle da izgube emaljirane i obojene delove Vaše rerne. Koristite kremasta ili tečna sredstva za čišćenje, koja ne sadrže ovakve čestice. Pošto mogu da oštete površine, ne koristite ni nagrjavajuće kreme, abrazivna sredstva za čišćenje u prahu, grubu vunenu žicu ili krute alatke. U slučaju da se višak tečnosti izlije preko rerne, tečnost može izgoriti što može uzrokovati oštećenja emajla. Odmah očistite prosutu tečnost. Nemojte koristiti parne čistače za čišćenje rerne.

### Čišćenje unutrašnjosti rerne

Povedite računa da isključite rernu pre no što počnete da je čistite. Najbolje rezultate ćete dobiti ako čistite unutrašnjost rerne dok je rerna blago topla. Nakon svake upotrebe obrišite rernu mekim komadom krpe navlažene u sapunici. Zatim ponovo obrišite, ovaj put sa ispranom krpom, i osušite. Kompletirajte čišćenje upotrebom suve krpe ili suvih pudrastih sredstava za čišćenje. Za proizvod sa katalitičkim emaljiranim okvirima, zadnji i bočni zidovi unutrašnjeg okvira ne zahtevaju čišćenje. Međutim, u zavisnosti od upotrebe, preporučuje se da ih zamenite nakon određenog vremenskog perioda.

### 5.2. ODRŽAVANJE

#### Zamena svetla u rerni

Zamenu sijalice u rerni mora obaviti samo ovlašćeni tehničar.

Sijalica bi trebalo da ima sledeće karakteristike: 230V, 25 vati, tip E14, T300. Pre menjanja lampice, rerna bi trebalo da bude isključena i ohlađena. Dizajn lampice je posebno namenjen za upotrebu kod kućnih aparata u domaćinstvu i nije prikladan za osvetljenje kućnih prostorija.

#### 4.5. PRIBOR KOJI SE KORISTI U RERNI

U zavisnosti od hrane koju ćete kuvati u rerni, preporučuje se da koristite posude koje su naznačene u tablici. Možete koristiti staklene posude, kalupe za torte, specijalne plehove za rernu koji su dostupni na tržištu. Obratite pažnju na informacije u vezi sa ovim a koje je ponudio proizvođač. Ako koristite posude male veličine, postavite ovu posudu na unutrašnju žičanu rešetku tako da se nalazi upravo na sredini žičane rešetke.

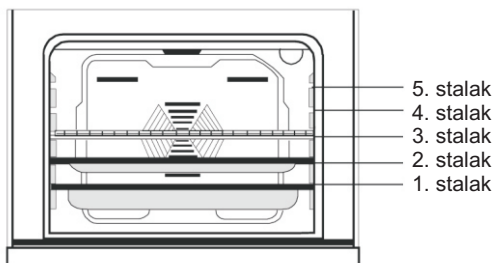
Informacije koje su date u nastavku bi trebalo primenjivati za emailirano posuđe.

Deformacije na plehu se mogu pojaviti ako: hrana ne pokriva u potpunosti pleh rerne a treba da se kuva/ peče, ili ako se hrana uzima iz zamrzivača sa dubokim zamrzavanjem, ili ako se pleh koristi za prikupljanje kapi sokova iz namirnica tokom pečenja na grilu. Sve deformacije pleha se dešavaju zbog visoke temperature koja se stvara tokom procesa kuvanja / pečenja, što je normalno, jer predstavlja fizičku reakciju na rezultat prenosa toplote. Nemojte stavljati stakleni pleh ili staklenu posudu u hladnu sredinu odmah nakon što ste u njima spremili hranu. Nemojte ih stavljati na hladne i mokre površine. Vodite računa da se polako i postepeno ohlade tako što ćete ih staviti na suv komad tkanine. U suprotnom se, stakleni pleh ili staklena posuda mogu slomiti.

Ako želite da aktivirate opciju roštilja u rerni, preporučujemo Vam da koristite gril na plehu, koji se nalazi zajedno sa proizvodom (ako Vaš proizvod uključuje ovaj deo opreme). Na ovaj način prskanje i kapanje ulja neće zaprljati unutrašnjost rerne.

Ako ćete koristiti veliku žičanu rešetku, postavite pleh na jedan od donjih stalaka kako bi se izbegla akumulacija ulja. Da bi čišćenje bilo jednostavnije, dodajte malo vode u njega. Tokom pečenja na grilu, koristite treći ili četvrti stalak i nauljite malo gril kako bi se sprečilo da se grilovana hrana ne zalepi za njega.

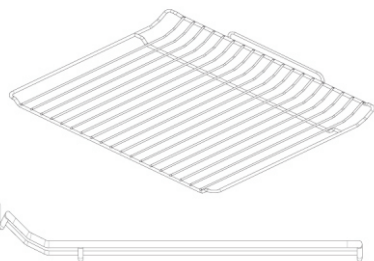
Slika 5



**Žičana rešetka:** Koristi se za roštilj ili za stavljanje različitih posuda no što je pleh.

**Plitki pleh:** Koristi se za pečenje kolača, kao što su kore za torte.

**Duboki pleh:** Koristi se za pečenje variva.



#### Anti-nagibna rešetka za posuđe

Da biste pravilno postavili rešetku u unutrašnjost rerne, stavite je na bilo koji stalak i gurnite rešetku do kraja.

Anti-nagibna rešetka za posuđe mora biti postavljena unutar rerne.

Преди да използвате уреда за първи път, моля вземете всички необходими мерки за безопасност и прочетете внимателно инструкциите за употреба.

- Този уред е направен за домашна употреба и е уред за вграждане.
- След като махнете уреда от опаковката му, моля проверете за нанесени повреди. Ако съществуват такива, не правете опит да използвате уреда и незабавно се свържете с оторизиран сервиз. Опаковъчни материали като – найлон и стиропор могат да бъдат опасни за деца, подобни материали трябва веднага да се приберат или изхвърлят.
- Уредът трябва да бъде монтиран и тестван за работа от оторизиран техник, който да следва всички условия поставени от производителя, показани в тези инструкции. Производителят не носи отговорност за нанесени щети по време на монтаж, които са вследствие на неправилен монтаж.
- Преди да свържете вашия уред към електрическата инсталация във вашия дом, проверете съответствието на напрежението, посочено на информационен стикер, който е прикрепен към уреда и/или на опаковката, с условията на работа.
- Не използвайте фурната, преди да сте я монтирали напълно.
- Уверете се, че всички бутони са изключени, когато уреда не е в режим на работа.
- Уверете се, че захранващият кабел не е усукан по време на монтажа на уреда.
- Захранващият кабел не трябва никога да се подменя от клиента. В случай на някаква повреда, свързана със захранващия кабел, моля свържете се с оторизиран сервиз.
- Преди да подмените осветителната лампа във фурната, изключете фурната.
- Изключвайте уреда преди почистването и поддръжката му.
- Някои части от фурната могат да запазят топлина за по-дълъг период от време; Моля изчакайте, докато основно изложените на топлина части се охладят и тогава използвайте фурната.
- Не дръжте близо до уреда лесно запалими материали/ вещества, докато е в режим на работа.
- Когато използвате други електрически уреди, които са разположени близо до уреда, уверете се, че техните кабели не влизат в пряк контакт с нагряващите се части.
- Когато уреда не е в режим на работа, уверете се, че всички бутони са на „0” положение(изключени).
- Вашият уред има нужда от определена циркулация на въздуха, докато е в режим на работа. Прочетете внимателно тази част от инструкциите, където начините за монтаж са показани и обяснени, уверете се, че практическите условия за работа са спазени.
- Тези инструкции са изготвени специално за всички модели фурни. Някои от спецификациите обяснени в наръчника е възможно да не се отнасят за вашия уред. Обърнете повече внимание на обясненията, придружени от илюстрации, докато четете инструкциите.
- **ВНИМАНИЕ:** Достъпните части стават горещи по време на работа. Дръжте децата на страна от фурната.
- Този уред не е предназначен за употреба от лица (включително деца) с намалени физически, сетивни и умствени способности, или с липса на опит и познания, освен ако те не се наблюдават и напътстват от отговорни за тях лица.
- Децата трябва да се наблюдават, за да се уверите че те не си играят с уреда.

**ЗА БЕЗПРОБЛЕМНО ДЕЙСТВИЕ И БЕЗОПАСНОСТ НА УРЕДА ВИ ПРЕПОРЪЧВАМЕ ВИНАГИ ДА ИЗПОЛЗВАТЕ ОРИГИНАЛНИ РЕЗЕРВНИ ЧАСТИ И В СЛУЧАЙ НА ПРОБЛЕМ ИЛИ ПОВРЕДА ДА СЕ ОБРЪЩАТЕ САМО КЪМ ОТОРИЗИРАНИ ТЕХНИЦИ.**

Обърнете внимание на следното, когато използвате уреда:

- Бъдете внимателни и свържете уреда към заземен контакт.
- Не поставяйте захранващия кабел на уреда близо до нагreti места. Не го доближавайте до уреда. Ако възникне проблем със захранващия кабел, обърнете се към оторизиран сервиз.

- Когато за първи път използвате вашата фурна ще усетите специфична миризма излъчвана от нагревателните елементи и от материалите използвани при монтажа. Поради тази причина, преди употреба на фурната, нагрейте максимално за период от 45 минути. В същото време е необходимо да проветрите помещението, в което се намира фурната.
- Не пипайте вътрешната част и нагревателните елементи, когато използвате фурната.
- Не слагайте леснозапалими и горивни вещества във фурната.
- Бъдете внимателни, когато използвате фурната, външната част също може да бъде гореща. Дръжте децата настрана от фурната.
- Докато вратата на фурната е отворена, не позволявайте на децата да се опират и да сядат на нея.
- Стойностите посочени на отпечатаните табели по уреда са стойности постигнати в лабораторна среда и отговарят на съответните стандарти. Тези стойности може да варират в зависимост от употребата и условията на работа на уреда.
- Не използвайте груби или остри почистващи средства за почистването на стъклото на вратата, тъй като те могат да надраскат повърхността на стъклото.
- Не използвайте паропочистващи уреди при почистването на фурната.
- **ВНИМАНИЕ:** Уверете се, че уредът е изключен преди да подмените лампата във фурната, за да избегнете вероятността от токов удар.
- След приключване на готвенето, охлаждащият вентилатор продължава да работи докато фурната се охлади напълно.
- Вашият уред е произведен в съответствие със съответните инструкции за безопасност свързани с електрическите уреди. Поддръжката и ремонтите трябва да се осъществяват само от оторизирани сервизни техници. Инсталирането и ремонтните дейности, които се осъществяват без следването на правилата могат да бъдат опасни.

Външните повърхности се нагряват докато уреда работи. Нагревателните елементи подаващи топлината във вътрешността на фурната и излизащата пара са извънредно горещи. Тези области ще продължават да бъдат топли за известен период от време дори и уредът да е изключен. Никога не докосвайте горещите повърхности. Пазете децата настрана.

За да започнете да готвите с фурната трябва да настроите врътките на термостата и функциите и да програмирате таймера ако има наличен такъв. В противен случай, фурната няма да работи.

Докато вратата на фурната е отворена, не оставяйте нищо върху нея. Може да нарушите баланса на уреда или да счупите вратата.

Изключете уреда от контакта, когато не го използвате.

Защитавайте уреда от атмосферни влияния. Не го оставяйте под въздействието на слънце, дъжд, сняг, прах и т.н.

Jela	Turbo			Gomji- donji			Gomji- donji ventilator			Gri		
	Termostat u poz. (0)	Pol. police	Vreme kuvanja (min)	Termostat u poz. (0)	Pol. police	Vreme kuvanja (min)	Termostat u poz. (0)	Pol. police	Vreme kuvanja (min)	Termostat u poz. (0)	Pol. police	Vreme kuvanja (min)
Slojevito testo	170-190	1-2-3	35-45	170-190	1-2	35-45	170-190	1-2	25-35			
Torta	150-170	1-2-3	30-40	170-190	1-2	30-40	150-170	1-2-3	25-35			
Kolačići	150-170	1-2-3	25-35	170-190	1-2	30-40	150-170	1-2-3	25-35			
Čevapi na roštilju										200	4	10-15
Vodenasta hrana	175-200	2	40-50	175-200	2	40-50	175-200	2	40-50			
Piletina				200	1-2	45-60	200	1-2	45-60	200	*	50-60
Šnida										200	3-4	15-25
Biftek										200	4	15-25
Dva pleha torte	160-180	1-4	30-40									
Dva pleha kolača	170-190	1-4	35-45									

\* Kuvati sa pečenim piletom na raznju

Nakon kuvanja/ pečenja, isključite kontrolno dugme za funkcije rerne, termostatsko dugme i otkazite program tajmera. Izvadite kuvanu / ispečenu hranu iz rerne, stavite je na sigurno mesto i pobrinite se da se rerna potpuno ohladi tako što će vrata rerne biti otvorena. **Pošto će rerna biti vruća, udaljite se od rerne a takođe, držite i decu van domašaja rerne.**



#### Funkcija grila i ventilatora:

Na ovoj funkciji, prženje je potpuno osigurano stoga što ventilator i gril rade zajedno. Za grilovanje; stavite hranu na gril, a gril na najviši stalak. Nakon što pleh rerne postavite na 3. stalak, možete početi sa procesom grilovanja. Pleh koji je postavljen na 3. stalak osigurava da ulje koje izlazi iz hrane bude sakupljeno. **Tokom grilovanja, vrata rerne moraju biti zatvorena a temperature rerne treba da bude podešena na 190 °C.**

Uključite dugme termostata rerne tako da ukazuje na tu temperaturnu vrednost. Nakon što ste rernu prethodno zagrevali 5 minuta, postavite u nju hranu.

Nakon kuvanja/ pečenja, isključite kontrolno dugme za funkcije rerne, termostatsko dugme i otkazite program tajmera. Izvadite kuvanu / ispečenu hranu iz rerne, stavite je na sigurno mesto i pobrinite se da se rerna potpuno ohladi tako što će vrata rerne biti otvorena. **Pošto će rerna biti vruća, udaljite se od rerne a takođe, držite i decu van domašaja rerne.**



#### Funkcija donjeg grejača:

Pri ovoj funkciji, samo je donji grejač uključen. Funkcija donjeg zagrevanja je najadekvatnija za zagrevanje hladne hrane umesto njenog pečenja.

#### 4.4 UPOTREBA DIGITALNOG MINUTNOG TAJMERA



Istovremeno pritisnite tastere (+) i (-) na digitalnom tajmeru. Displej će početi da svetluca, a zatim možete podesiti vremensku postavku upotrebom (+) i (-) tastera.

Kada nakon podešavanja vremena, pritisnete taster (+) ili (-) prikazaće se simbol (Δ) i željeni tajmer je postavljen.

Na kraju ovog perioda, brojač će se oglasiti kratkim zvučnim signalom, ali rerna nastavlja da radi. Da biste isključili reru, morate postaviti prekidač rerne i termostata na zatvoren položaj.

#### 4.5 PODEŠAVANJE ZVUKA DIGITALNOG TAJMERA

Tajmer pokazuje vreme dana; ako se taster sa leve strane ("-" minus taster) drži pritisnutim 1-2 sekunde, tajmer će se oglasiti zvučnim signalom. Nakon toga, svaki put kada pritisnete taster "-" tajmer će dati tri različita tipa zvučnog signala. Nemojte pritisnati više ni jedan taster a tajmer će sačuvati poslednji izabrani zvučni signal.

#### UŠTEDA ENERGIJE

- Pri upotrebi električnih uređaja za kuvanje, potrebno je da koristite sudove koji imaju ravno dno.
- Izaberite kuhinjske posude odgovarajuće veličine.
- Upotreba poklopca će smanjiti trajanje kuvanja.
- Smanjite količinu tečnosti ili masti kako biste smanjili dužinu vremena kuvanja.
- Kada tečnost počne da ključa, smanjite temperaturu.
- Vrata rerne ne bi trebalo često otvarati tokom perioda kuvanja.

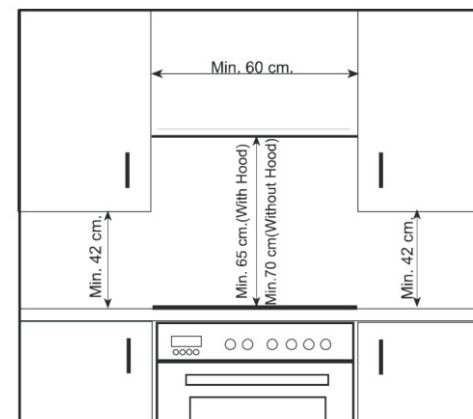
Произведена с нај-добрите по квалитет части и материјали, овај современи, функционални и практични печурници ће задовољити све ваше потребе. Молимо, прочитајте инструкцију, да бисте постигли најбоље резултате и да бисте избегли проблеме са уређајем у будућности. Информација, приказана по-доле, садржи инструкције за правилно постављање и сервисне операције на печурници. Те треба да буду прочитане на свакој страни, посебно од техничара, који ће монтирати уређај.

**СВЪРЖЕТЕ СЕ С ОТОРИЗИРАН СЕРВИЗ ЗА МОНТАЖ НА ПЕЧУРНИЦАТА!**

#### 3.1 Избирање на местоположение за печурницата.

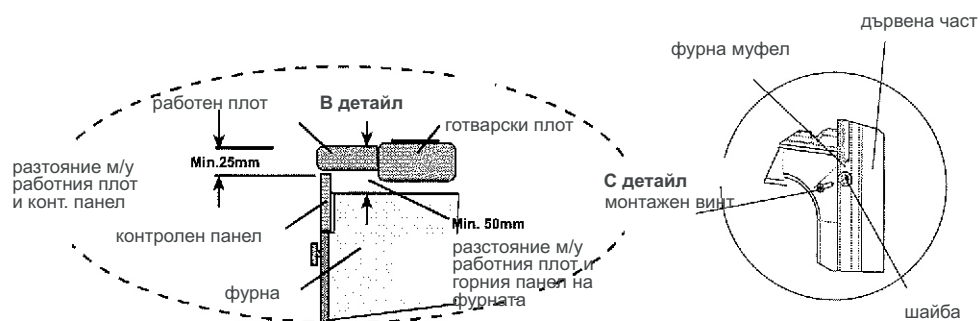
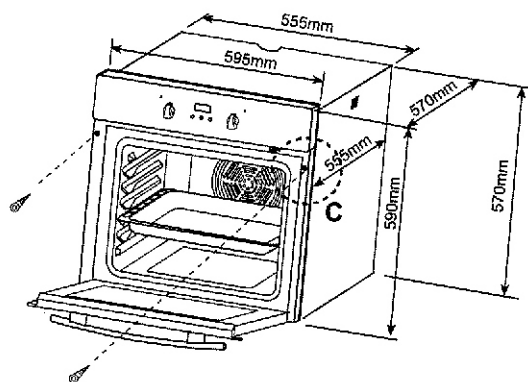
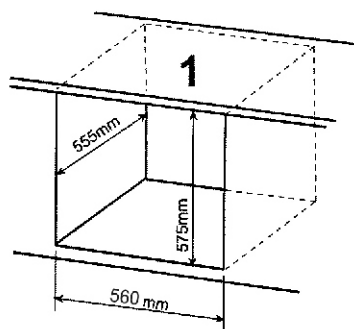
Има неколку точки, на които трябва да се обърне внимание, когато избирате местоположението на печурницата. Моля, бъдете сигурни, че сте отделили нужното внимание на нашите препоръки, показани по-долу, за да избегнете проблеми с уреда и опасни ситуации, които могат да се появят в по-късен етап!

- Когато искате да изберете местоположение за вашата печурница, трябва да внимавате за поставянето на леснозапалими вещества близо до уреда, като например пердета, мушамы, които лесно могат да се запалят.
- Мебелите около печурницата трябва да бъдат направени от материјали издржачи на температура над 50 °C.
- Във фигура 1 са показани необходимите разстояния до стените на шкафовете и до аспиратора. Съответно, аспиратора трябва да е на минималното разстояние от 65 см от готварския плот, а ако няма аспиратор тогава височината трябва да бъде не по-малка от 70 см.

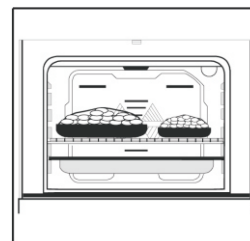




### 3.2 Монтаж на фурната



#### Funkcija odmrzavanja



Možete početi sa odmrzavanjem stavljanjem zamrznute hrane u renu i postavljanjem dugmeta na naznačeni simbol. Ova funkcija ne kuva / ne peče hranu; samo pomaže u otapanju namirnica u kratkom vremenskom okviru. Stavite hranu da se odmrzne na žičanu rešetku, koju ćete postaviti na treći pomoćni stalak od dna (slika 5). Za sakupljanje akumulirane vode usled otapanja leda, stavite pleh na niži stalak u reni.

#### Funkcija donjeg- gornjeg grejača (statično kuvanje):

U ovu vrstu kuvanja, koja je opisana kao tradicionalni način kuvanja, toplota ravnomerno proizilazi iz donjih i gornjih otpornika u renu, obezbeđujući još i da se hrana koja se kuva, peče i sa donje i sa gornje strane. Namestite dugme termostata Vaše rerne na temperaturu koja je preporučena u tablici kuvanja za tip kuvanja za koji ste se opredelili. Preporučuje se da se rerna prethodno zagreva oko 10 minuta. Ostavite hranu da se kuva, tako što ćete je staviti u odgovarajuću posudu, za preporučenu dužinu kuvanja. Ovaj metod kuvanja je poželjan za **pravljenje torti, patišpanja, kolača, pečene testenine, lazanja, pice**.

Nakon kuvanja / pečenja, isključite kontrolno dugme za funkcije rerne i dugme termostata i otkažite tajmer programa, ako je na raspolaganju. Izvadite kuvanu / ispečenu hranu iz rerne, stavite je na sigurno mesto i pobrinite se da se rerna potpuno ohladi tako što će vrata rerne biti otvorena. **Pošto će rerna biti vruća, udaljite se od rerne a takođe, držite i decu van domašaja rerne.**

#### Ventilator i funkcije donjeg i gornjeg grejača:

Ovo je pozicija gde vazduh dolazi iz donjeg i gornjeg grejača i cirkuliše u reni pomoću motora ventilatora i lopatice propelera.

Postavite dugme termostata rerne na temperaturu koja je preporučena u tablici za kuvanje za izabrani tip kuvanja. Okrenite dugme rerne tako da pokazuje simbol ove funkcije, podesite tajmer rerne na preporučeno vreme kuvanja i prethodno zagrejte renu oko 10 minuta. Stavite hranu u odgovarajuću posudu, stavite posudu u renu i proces je startovan.

Ovaj položaj se obično koristi i daje odlične rezultate pri pečenju kolača. Svi delovi hrane će biti ravnomerno ispečeni pri ovom položaju. **Pogodan za kuvanje/ pečenje sa jednim plehom.** Nakon kuvanja/ pečenja, isključite kontrolno dugme za funkcije rerne, dugme za podešavanje temperature, i otkažite program tajmera, ako je dostupan. Izvadite kuvanu/ pečenu hranu iz rerne, stavite je na sigurno mesto i ostavite da se rerna potpuno ohladi tako što će vrata rerne biti otvorena. Pošto će rerna biti vruća, udaljite se od rerne a takođe, držite i decu van domašaja rerne.

#### Funkcija grila:

Ova funkcija se koristi za roštilj, procese grilovanja. Pleh postavite na 3. stalak i time obezbeđujete da u njega pada i da se u njemu skuplja ulje iz hrane koja se griluje. **Tokom grilovanja vrata rerne moraju biti zatvorena a temperatura rerne treba da bude podešena na 190 °C.**

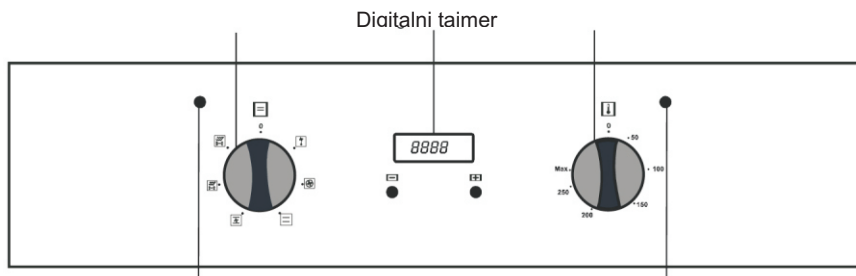
Uključite dugme termostata rerne tako da ukazuje na tu temperaturnu vrednost. Nakon što ste renu prethodno zagrevali 5 minuta, postavite u nju hranu.



## 4.1. Ugradna rerne

Kontrolno dugme za funkcije rerne

Termostatsko dugme rerne



Svetlo uključene rerne

Svetlo termostata rerne

## 4.2. UPOTREBA RERNE KAO DELA UREĐAJA

## Kontrolno dugme za funkcije rerne:

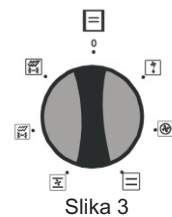
Da biste izabrali željenu funkciju kuvanja, okrenite dugme na odgovarajući simbol (slika 3). Pojednostosti funkcija rerne su objašnjene u Tablici 1 i u narednom delu.

## Termostatsko dugme rerne:

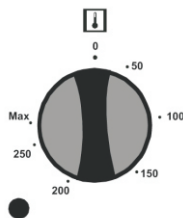
Nakon što je podešena funkcija kuvanja, željena temperatura se može podešiti pomoću dugmeta termostata (slika 4) i rerne počinje sa radom (tajmer se mora podešiti, ako je na raspolaganju). Termostatsko signalno svetlo će se uključiti ili isključiti prema radu termostata.

4.3. UPOTREBA REGULATORSKIH KONTROLNIH DUGMIĆA  
TABLICA 1

	Svetlo rerne, crveno upozoravajuće svetlo i ventilator će biti uključeni. Obavlja funkciju odmrzavanja zamrznute hrane
	Termostat rerne i upozoravajuća svetla, gornji i donji grejači će biti uključeni.
	Termostat rerne i upozoravajuća svetla, ventilator i gornji i donji grejači će biti uključeni.
	Termostat rerne i upozoravajuća svetla, funkcija grejača grila će biti uključeni.
	Termostat rerne i upozoravajuća svetla, gornji grejač, grejač grila i ventilator će biti uključeni.
	Donji grejač rerne će biti uključen



Slika 3



Slika 4

След като махнете материалите, в които е опакована фурната, проверете дали фурната не е повредена. В случай, че има нанесена щета, не я използвайте, а незабавно се свържете с оторизиран сервис.

Поставете фурната в предназначения за вграждане място, като я поставите с лице към вас и избулвате навътре. Отворете вратата на фурната и сложете 2-та винта в отворите на предната рамка.) Завийте монтажните винтове, докато фурната прилепне към мебелната част.

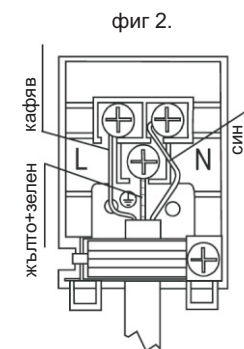
Разрежете и материала на мястото, на което трябва да се монтира фурната трябва да бъдат устойчиви на високи температури. При правилния монтаж, трябва да се предотврати контактът с електрическите или изолиращите части. Изолиращите части трябва да бъдат поставени по начин, по който да бъдете сигурни, че те не могат да се премахнат. Не се препоръчва монтаж на уреда в близост до хладилник или фризер. Иначе, изпълнението на споменатото до тук ще бъде с отрицателен ефект, поради отделящата се топлина.

## 3.3 Електрическо свързване и мерки за сигурност при монтаж на фурната

Инструкциите показани по-долу трябва да бъдат непременно изпълнени по време на електрическото свързване.

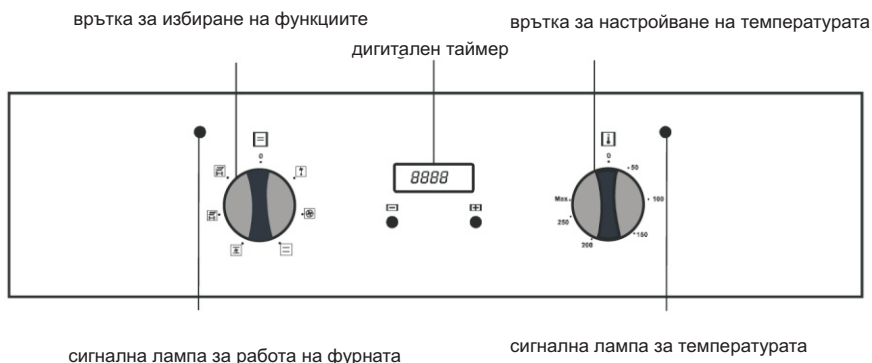
- Заземяващият кабел трябва да бъде свързан към винта със знака за заземяване. Свързването на захранващия кабел трябва да бъде направено, както е показано на фигура 2. Ако нямате заземяващ изход, веднага се свържете с оторизиран Сервис.
- Заземеният контакт, трябва да бъде разположен близо до уреда. Никога не използвайте разклонител.
- Захранващият кабел не трябва да осъществява пряк контакт с горещата повърхност на уреда.
- В случай на повреда със захранващия кабел, моля свържете се с оторизиран сервис. Кабелът трябва да бъде подменен от оторизиран сервис.
- Електрическото свързване на уреда трябва да бъде направено от оторизиран сервис. Трябва да се използва захранващ кабел тип H05VV – F.
- Грешно направено електрическо свързване може да повреди уреда. Производителят не носи отговорност за подобни нанесени щети.
- Този уред е направен за работа с електричество 220 – 240 V. Ако стойността на електричеството е различно от стойността, показана по-горе, свържете се незабавно с оторизиран Център.
- Уредът е предназначен за устойчиво свързване към главното захранване. В електрическата верига трябва да се инсталира многополюсен ключ с хлабина на контактите най-малко 3мм (оразмерен с 32А, от типа забавена функция).

**Производителят декларира, че не носи никаква отговорност, за каквато и да е било щета или загуба, нанесена от неизпълнението на инструкциите за безопасност!**



фиг. 2.

4.1. Контролен панел



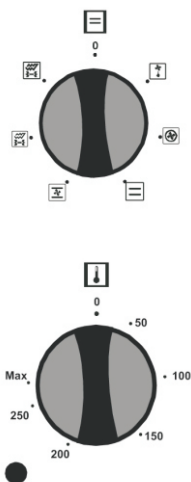
4.2. Употреба на фурната

Врътка за избиране на функциите

За да зададете желаната функция трябва да оперирате с врътката за избиране на функции (фиг.3). Трябва да настроите и врътката за настройване на температурата на желаната от вас температурна стойност. Ако не извършите тези операции, функцията която сте задали, няма да се активира.

Врътка за настройване на температурата

Да се използва заедно с врътката за задаване на желаната от вас функция. (фиг.4) Когато фурната достигне зададената температура, терморегулаторът ще прекъсне електрическата верига и сигналната лампа за температурата ще се изключи. Когато температурата падне под настроената температурна стойност, терморегулаторът ще се включи отново, както и сигналната лампа за температурата.



4,3, Употреба на врътката за избиране на функциите  
Таблица 1

	Работят осветлението на фурната, червената предупредителна лампа и вентилатора. Функцията се използва за размразяване на замразени продукти.
	Работят терморегулаторът, сигналната лампа, горния и долния нагревателен елемент. Функция- традиционно печене
	Терморегулатора, червената предупредителна лампа, вентилатора, долен и горен нагревател ще бъдат задействани.
	Терморегулатора, червената предупредителна лампа и гриловия нагревател ще бъдат задействани.
	Терморегулатора, червената предупредителна лампа, грилов нагревател и вентилатора ще бъдат задействани.
	Работи долен нагревател

Postavite rernu u kabinet tako što ćete je gurati napred. Otvorite vrata rerne i postavite 2 šrafa u rupe koje se nalaze na okviru vrata rerne. Dok okvir proizvoda dodiruje drvenu površinu kabineta, pričvrstite šrafove.

Dimenzije i materijal kabineta u koji će se montirati rerna moraju biti ispravni i otporni na povećanje temperature. Za ispravno montiranje, konsultujte se sa električarem; izolacioni delovi moraju biti zaštićeni. Izolacioni delovi moraju biti postavljeni na takav način da se oni ne mogu ukloniti upotrebom bilo koje vrste alata. Ne preporučuje se postavljanje uređaja u blizini frižidera ili zamrzivača. Ukoliko se rerna postavi pored ovih uređaja, njihove performanse će biti oslabljene usled zračenja toplote. Nakon što uklonite rernu iz ambalažnog pakovanja, proverite da rerna nije slučajno oštećena. U slučaju da sumnjate u bilo kakvo oštećenje na uređaju nemojte ga koristiti, već odmah kontaktirajte ovlašćeni servis.

3.3. PRIKLJUČIVANJE I BEZBEDNOST UGRADNE RERNE

Uputstva koja će biti data u nastavku moraju se bez greške pratiti tokom priključivanja:

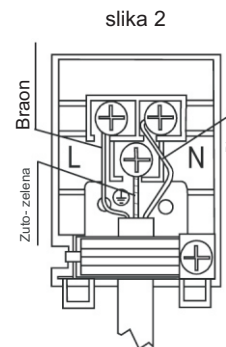
- Kabal za uzemljenje mora biti spojen pomoću šrafa sa oznakom uzemljenja. Priključivanje kabla za napajanje mora izgledati kao što je prikazano na slici 6. Ukoliko nema uzemljene utičnice, koja je u skladu sa propisima u sredini gde se povezivanje izvodi, pozovite odmah ovlašćeni servis.
- Uzemljena utičnica mora biti u neposrednoj blizini uređaja. Nikada nemojte koristiti produžni kabal.
- Kabal za napajanje ne sme biti u kontaktu sa vrelom površinom uređaja.
- U slučaju bilo kakvog oštećenja kabla za napajanje, pozovite ovlašćeni servis. Kabal mora biti zamenjen od strane ovlašćenog servisa.
- Ožičenje uređaja mora biti sprovedeno od strane ovlašćenog servisa. Mora se koristiti kabal tipa H05VV-F.
- Neispravno električno povezivanje može oštetiti aparat. Garancija ne pokriva takvu vrstu oštećenja.
- Uređaj je konstruisan za povezivanje sa 220-240V ~ ukoliko se napon razlikuje od gore navedenih vrednosti, odmah pozovite ovlašćeni servis.

**Firma- proizvođač izjavljuje da ne snosi nikakvu odgovornost za bilo kakve vrste oštećenja i gubitke koje su posledica nepoštovanja bezbednosnih normi!**

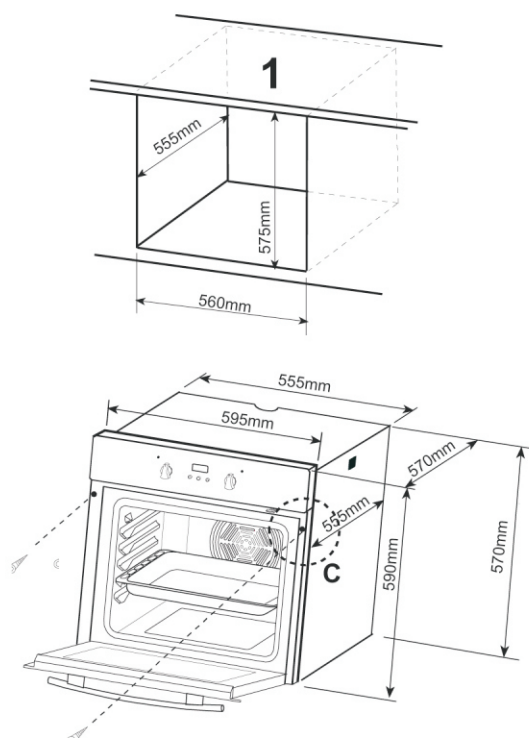
3. 4. PRIKLJUČIVANJE I BEZBEDNOST UGRADNE RERNE

Električno povezivanje uređaja mora biti sprovedeno od strane ovlašćenog servisa. Uređaj je konstruisan za povezivanje sa 220-240V ~ i 380-415V 3N ~električne energije. Ukoliko se kabal za napajanje električnom energijom razlikuje od gore navedenih vrednosti, odmah pozovite ovlašćeni servis.

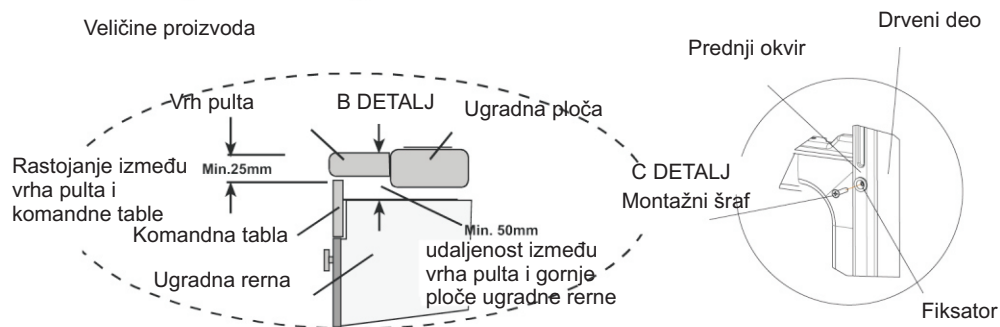
Priključivanje uređaja mora izgledati kao što je prikazano na slici 2. Aparat je namenjen za fiksno priključenje na električnu mrežu. Potrebno je montirati dvopolni rastavljač u okviru električnog kola, sa kontaktnim otvorom od najmanje 3mm (određeno sa 32A, tip fukcije sa kašnjenjem).



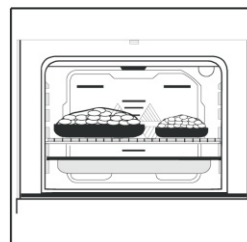
### 3. 2 MONTAŽA UGRADNE RERNE Konture kabineta



Veličine proizvoda



Функция – Размразяване:



Може да стартирате операция – размразяване като сложите замразената храна във фурната и да настроите контролния бутон на функцията за размразяване. С тази функция не готвите, не печете, просто размразявате храни за по-кратък период от време. Сложете храната, която искате да размразявате на решетката, която ще поставите на 3-то ниво от горе на долу (Фигура 5). За да съберете водата, акумулирала се от разтопения лед, поставете тавичка под решетката.



Функция – Традиционно печене, работят горен и долен нагревателен елемент.

Този традиционен метод за готвене, когато топлината се излъчва при работата на горен и на долен нагревател, позволява печене на храната от горе и от долу. Настройте от контролната врътка препоръчаната температура от таблицата, където са посочени градусите за определените ястия. За препоръчане е преди да започнете готвенето да затоплите фурната поне за 10 минути. Поставете храната в нужния и избран от вас съд и спазете препоръчаното времетраене за приготвяне на даденото ястие. Тази функция се препоръчва за приготвяне на кейкове, панишпан, паста, пица, лазаня и др.

След готвене/печене, изключете функцията, занулетe температурата и изключете таймера, ако има такъв. Извадете приготвеното ястие от фурната, сложете на избрано от вас безопасно място и се уверете, че фурната е напълно изстинала, като държите вратата й отворена. Тъй като фурната ще бъде много нагорещена, пазаете себе си и дръжете настрана децата.



Функция – Статично готвене с вътрешен вентилатор, горен и долен нагревател.

Благодарение на работата на вътрешния вентилатор и неговата перка, тази функция позволява на въздуха, отделен от горния и долния нагревател да циркулира вътре във фурната. Настройте температурната величина, показана в таблицата, за да извършите готвенето. Задайте функцията от бутона, програмирайте таймера на препоръчаното времетраене за готвене и направете предварително загряване на фурната за около 10 минути. Храната е сложена в определен съд и операция готвене започва. Всички части от даденото ястия ще бъдат сготвени равномерно, защото въздуха във фурната ще бъде разпределен равномерно. Подходящо за готвене с една тавичка.

След като пригответе ястието, изключете от функция и от температурните настройки и деактивирайте програмирования таймер, ако има такъв. Извадете храната от фурната, поставете я на желано и безопасно място избрано от вас и се уверете, че фурната е напълно изстинала, като държите вратата й отворена. Тъй като фурната ще бъде много нагорещена, пазете себе си и дръжете настрана децата.



Грил функция

Тази функция се използва за грилово печене, печене на пиле и печене на шиш. След като сложите тавичката от фурната върху решетка №3., може да започнете готвенето. Тавичката, поставена на решетка №3, подсигурава събирането на всички отделени мазнини по време на готвенето.

Когато използвате грила, вратата на фурната трябва да бъде затворена и температурата във фурната да бъде настроена на 190°C.

Настройте врътката за температурата на необходимите градуси. След като затоплите фурната за около 5 минути, може да сложите храната и да започнете приготвянето й.

След като пригответе ястието изключете от функция и от температурните настройки и деактивирайте програмирования таймер, ако има такъв. Извадете храната от фурната, поставете я на желано и безопасно място избрано от вас и се уверете, че фурната е напълно изстинала, като държите вратата ѝ отворена. Тъй като фурната ще бъде много нагорещена, пазете себе си и дръжте настрана децата.



Функция – грил и вентилатор

При тази функция се осигурява доброто печене чрез работата на вентилатора и грила. След като сложите тавичката от фурната върху решетка №3., може да започнете готвенето. Тавичката, поставена на решетка №3, подsigурява събирането на всички отделени мазнини по време на готвенето.

Когато използвате грила, вратата на фурната трябва да бъде затворена и температурата във фурната да бъде настроена на 190°C.

Настройте връзката за температурата на необходимите градуси. След като затоплите фурната за около 5 минути, може да сложите храната и да започнете приготвянето ѝ.



Функция – Работи долен нагревателен елемент.

При тази функция е активен и работи само долния нагревателен елемент. Тази функция е най-подходяща за затопляне на студена храна, отколкото за готвене.

След като пригответе ястието изключете от функция и от температурните настройки и деактивирайте програмирования таймер, ако има такъв. Извадете храната от фурната, поставете я на желано и безопасно място избрано от вас и се уверете, че фурната е напълно изстинала, като държите вратата ѝ отворена. Тъй като фурната ще бъде много нагорещена, пазете себе си и дръжте настрана децата

#### 4.4. Употреба на дигитален таймер.

Натиснете едновременно бутоните (+) и (-) на дигиталния таймер. Дисплеят ще започне да мига, и след това може да настройте времето като използвате точно тези бутони. Когато натиснете (+) или (-) бутона, след като настройте времето, символа Δ ще се появи на дисплея, след което желаното време е настроено. В края на този период от време, таймерът ще възпроизведе звуков сигнал и фурната ще продължи да работи. За да изключите фурната, трябва да занулите терморегулатора на фурната.



#### 4.5. Настройка звука на дигиталния таймер.

Докато таймерът показва астрономическото време; ако задържите бутона (-) за 1-2 секунди, таймерът ще възпроизведе звуков сигнал. С всяко следващо натискане на бутона (-), таймерът ще възпроизведе три различни звукови сигнала. Не натискайте друг бутон и тогава таймерът ще запази последно избрания звуков тип.

#### СПЕСТЯВАНЕ НА ЕНЕРГИЯ

- Изберете подходящи за готвене съдове.
- Използването на капак ще съкрати времето на готвене.
- Минимизирайте количеството на течностите или мазнините, за да редуцирате времето за готвене.
- Когато течностите започнат да завират, намалете температурата.
- Вратата на фурната не трябва да се отваря често по време на готвене.

Proizvedena od najkvalitetnijih delova i materijala, ova moderna, funkcionalna i praktična rerna će u svakom pogledu zadovoljiti Vaše potrebe. Pažljivo pročitajte ovu brošuru kako biste dobili najbolje rezultate i kako ne biste imali bilo kakve probleme u budućnosti. Informacije koje su date u nastavku sadrže pravila koja su potrebna za pravilno pozicioniranje i servisiranje. Ova pravila bi, bez izuzetka, trebalo da pročita tehničar i da se detaljno upozna sa njima pre no što pozicionira uređaj.

#### POZOVITE OVLAŠĆENI SERVIS RADI MONTAŽE RERNE!

##### 3.1 IZBOR MESTA ZA RERNU

- Postoji nekoliko ključnih stvari na koje treba obratiti pažnju pri izboru mesta za reru. Vodite računa da uzmete u obzir naše preporuke koje su navedene u nastavku kako bi se sprečio rizik od pojavljivanja problema i opasnih situacija koje bi kasnije mogle da se jave!
- Pri izboru mesta za reru, posebna pažnja se mora obratiti na to da se u njenoj blizini ne nalaze zapaljivi ili spaljivi materijali, kao što su zavese, ulje, platno i sl. jer oni lako planu.
- Kuhinjski nameštaj oko rerne mora biti izrađen od materijala koji su otporni na toplotu za 50° C višu od sobne temperature.

Na slici 1 su prikazane potrebne izmene kod visećih ormarića i ispusnih ventilatora koji se nalaze iznad ugradnog kombinovanog uređaja, kao i minimalna visina od ploče rerne. Prema tome, ispusni ventilator bi trebalo da bude na minimalnoj visini od 65 cm od ploče rerne. Ako ne postoji ispusni ventilator, visina ne sme biti manja od 70 cm.



Slika 1

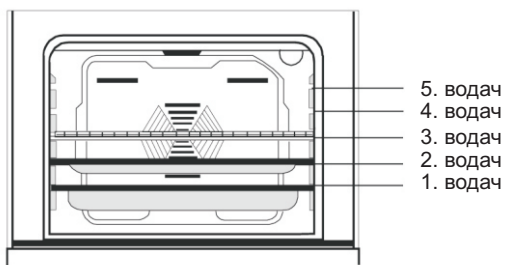




#### 4,5 Аксесоари използвани към фурната:

За препоръчване е да използвате съдовете посочени в таблицата, в зависимост от храната, която приготвяте във фурната. Освен тавичките намиращи се във фурната, вътрешния ротационен шиш за месо (опция), с които е снабдена фурната, има възможност да използвате стъклени съдове, нож за кейкове, специални тави, подходящи за вашата фурна, може да закупите всички изброени до тук. Обърнете внимание на информацията дадена от производителя, отнасяща се за тази точка. Ако се използват малки по големина съдове, поставете съда на вътрешната решетка, така че той да бъде позициониран точно в средата. Информацията дадена по-долу се отнася за емайлирани повърхности.

Ако ястието, което приготвяте не покрива напълно тавата, ако храната е дълбоко замразена или ако тавата се използва, за да събира отделящите се сокове от храната, когато се използва грила; може да се получи деформация на тавата, дължаща се на висока температура, достигната по време на готвенето. Това е нормално, физическо състояние в резултат на обмен на топлина. Не поставяйте стъклени тави или съдове в хладилник, веднага след като сте ги извадили от фурната. Не ги оставяйте върху студени и мокри повърхности. Уверете се, че съдовете са се охладели и сте ги поставили върху суха кърпа. Иначе, стъклената тава или съд може да се счупят. Ако ще готвите с грила, ние ви препоръчваме да използвате грила+тавата(ако вашата фурна е снабдена с изброените). По този начин, капенето и разпръскването на мазнина няма да нацпаат вътрешната част на фурната. Ако ще използвате големия грил, сложете тавата на една от ниско разположените решетки, за събирането на мазнините. За да улесните необходимото след готвенето почистване, добавете също така и малко вода. По време на операция, в която работи грила използвайте решетка 3 и 4 и смажете грила, за да предотвратите залепването на месото за грила.



- 5. водач
- 4. водач
- 3. водач
- 2. водач
- 1. водач

Телена решетка: Използва се като грил или за поставянето на различни съдове.

Плитка тавичка: Използва се за печене на пасти.

Дълбока тавичка: Използва се за печене на задушено.



#### Телена решетка със стопери

-Решетката може да се постави на всяко едно ниво в муфела, като се избута до края.

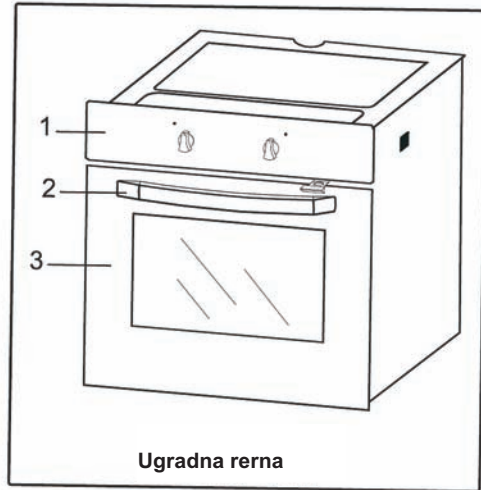


#### PRE NO ŠTO POČNETE DA KORISTITE OVAJ UREĐAJ, MOLIMO VAS DA PREDUZMETE SVE VAŽNE SIGURNOSNE MERE I PAŽLJIVO PROČITATE OVU BROŠURU

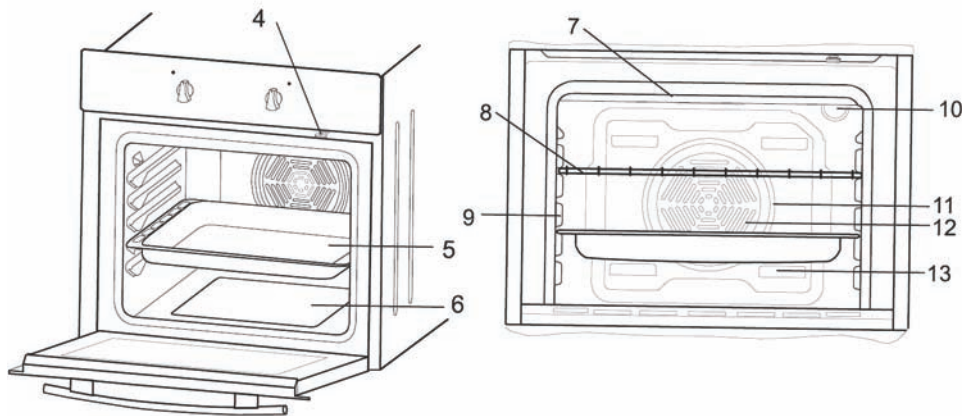
- Ovaj uređaj je dizajniran za kućnu upotrebu kao ugradni nameštaj.
- Nakon uklanjanja ambalaže, proverite da li postoje neka oštećenja na uređaju. Ukoliko postoji bilo kakvo oštećenje, nikad ne pokušavajte da koristite uređaj i odmah se obratite ovlašćenom servisu. Ambalažni materijal treba odmah sakupiti i ostaviti sa strane.
- Uređaj mora biti instaliran i priključen na mrežu od strane ovlašćenog tehničara prema uslovima propisanim ovom brošurom a od strane proizvođača. Proizvođač se neće smatrati odgovornim za bilo kakvu štetu koja može nastati zbog neispravnog montiranja uređaja.
- Pre priključivanja Vašeg uređaja na mrežni napon u Vašem domu, proverite usklađenost regulacije napona i plina, koja je navedena na nalepnici sa podacima uređaja i / ili pakovanja, i sa mogućim uslovima korišćenja.
- Ne rukujte retnom pre no što je u potpunosti montirana.
- Vodite računa da su svi dugmići uređaja isključeni kada ne koristite uređaj.
- Vodite računa da kabal za napajanje nije u klinču tokom montiranja uređaja.
- Ukoliko je kabal za napajanje oštećen, on mora biti zamenjen od strane proizvođača, njegovog servisera ili nekog drugog kvalifikovanog lica kako bi se izbegle potencijalno opasne situacije.
- Pre zamene lampe za osvetljenje rerne, isključite uređaj sa napajanja.
- Isključite uređaj pre čišćenja, održavanja i sl.
- Neki delovi uređaja mogu ostati topli duži period, tako da treba da pričekate dok se delovi, koji su primarno izloženi toploti ohlade pre nego što ih dodirnete.
- Nemojte držati zapaljive predmete / supstance u blizini uređaja dok se uređaj koristi.
- Pri radu sa drugim električnim uređajima u blizini rerne, obratite pažnju da njihovi kablovi ne dođu u dodir sa zagrejanim delovima rerne. Kada se uređaj ne koristi, proverite da li su svi dugmići u položaju "0"(isključeno) .
- Kada je uređaj uključen, potrebno je obezbediti dovoljan protok vazduha. Pažljivo pročitajte deo ove brošure, gde su objašnjeni postupci montiranja, vodeći računa da su odgovarajući uslovi ispunjeni.
- Ovaj operativni priručnik je ujedno pripremljen za više modela. Neke specifikacije koje su objašnjene u brošuri, možda neće biti uključene u Vaš uređaj. Dok čitate ovu brošuru, obratite pažnju na objašnjenja sa ilustracijama.
- Tokom upotrebe uređaj se zagreva. Budite vrlo pažljivi kako biste izbegli dodir sa zagrejanim grejačima unutar rerne.
- UPOZORENJE: Dostupni delovi rerne mogu postati vrući tokom upotrebe. Malu decu bi trebalo držati van domašaja uređaja.
- Ovaj aparat nije namenjen osobama (uključujući decu) sa smanjenim fizičkim, senzorskim ili mentalnim sposobnostima, ili sa nedostatkom iskustva i znanja, osim ako nisu dobili dopuštenje ili ako ih osoba odgovorna za njihovu bezbednost nije uputila kako treba da rukuju uređajem.
- Decu je potrebno nadzirati kako bi se osiguralo da se ne bi igrala sa aparatom.

**ZA EFIKASNOST I BEZBEDNOST UREĐAJA, PREPORUČUJEMO VAM DA UVEK KORISTITE ORIGINALNE REZERVNE DELOVE I DA ZOVETE SAMO OVLAŠĆENI SERVISNI KADAR UKOLIKO VAM JE POMOĆ POTREBNA**





Ugradna rerna

**Spisak komponenti:**

- 1 – Komandna tabla
- 2 - Ručka
- 3 - Vrata rerne
- 4 – Bezbednosna zaštita Child Lock
- 5 - Pleh
- 6 - Donji grejač (iza ploče)
- 7 - Gornji grejač (iza ploče)
- 8 – Žičana rešetka
- 9 - Police
- 10 - Svetlo rerne
- 11 - Turbo grejač (iza ploče)
- 12 - Ventilator (iza ploče)
- 13 – Kapci ispusnih otvora

**5.1 Почистване**

Преди да започете почистването на вашата фурна, изключете всички копчета и се уверете, че уреда се е охладил. Изключете уреда от контакта. Не използвайте почистващи материали, чийто части биха могли да надраскат емайлираните и цветни участаци. Използвайте кремобразни и течни почистващи препарати. Тъй като препаратите могат да бъдат изключително вредни и да наранят повърхностите, не използвайте разяждащи препарати, абразивни почистващи пудри, груби, телени, вълнени или твърди предмети. Ако голямо количество от даден препарат се разлиее във фурната, има много голяма вероятност да изгори, и може да повреди емайла на фурната. Незабавно трябва да почистите разлятата течност. Не използвайте парни уреди за почистване на фурната.

**Почистване на вътрешната част на фурната:**

Уверете се, че сте изключили фурната от захранването, преди да започнете почистването. Ще постигнете най – добри резултати, ако почистите вътрешната част на фурната, когато тя е малко по – топла. След всяка употреба почиствайте фурната с мека кърпа, навлажнена със сапунена вода. След това, почистете с навлажнена с чиста вода кърпа и веднага след това със суха. Цялостно почистване може да бъде необходимо от време на време, като за това почистване трябва да използвате течни, почистващи препарати. Не използвайте сухи почистващи пудри. При наличност на каталитични емайлирани панели, задната стена и страничните стени не изискват почистване. Но ще бъде необходимо да смените панелите в определен период от време.

**5.2 Поддръжка:**

Смяна на осветлението на фурната.

За препоръчване е тази операция да бъде извършена от оторизиран Сервиз. Изключете фурната от захранването и се уверете, че е изстинала. Стойностите на крушката трябва да бъдат 230V, 25W, тип E14, T300.

Дизайнът на лампата е специфичен за употреба за електродомакински уреди и не е подходяща за стайно осветление.

**6.1. Изисквания, с които трябва да се съобразите преди да се свържете със Сервиз.****Ако фурната не може да работи:**

Може да не е включена в контакта, или проблема да възникне от внезапно прекъсване на тока. За моделите, произведени с таймер, може да не е зададено времето.

**Ако фурната не нагрива:**

Нагриването може да не е настроено от врътката на терморегулатора.

**Ако осветлението, вътре във фурната не работи:**

Електричеството трябва да се провери, за да се разбере дали лампите са дефектни. Ако са дефектни, може да ги смените, като следвате ръководството.

**Печене (долен и горен нагревател, не печат равномерно)**

Обърнете внимание на разположението на шкафовете, времето, за което се приготвя даденото ястие и температурните стойности, показани в наръчника.

**Освен написаното до тук, ако съществува друг проблем, моля обърнете се към оторизиран сервиз.**

**6.2 Информация, свързана с транспорта.****Ако се нуждаете от транспорт:**


Пазете опаковката, в която е бил продукта и ако има нужда от преместване, моля сложете уреда в оригиналната му опаковка. Следвайте знаците, предназначени за транспорт, показани на опаковката. ...

Поставете хартия и залепете подвижните части на фурната.

**Ако фурната не е с оригиналната си опаковка.**

Вземете мерки за външната повърхност (стъкло и боядисани повърхности) на фурната, за да избегнете възможни повреди.



Символът  върху продукта или върху документа придружаващ продукта показва, че този уред не трябва да се третира като домакински отпадъци. Вместо това, той трябва да се предаде в подходящ сборен пункт за рециклиране на електрически и електронни уреди.

Унищожаването трябва да се извърши в съответствие с местните закони за опазване на околната среда и унищожаване на отпадъци.

**Sadržaj**

- 1 - Presentacija i veličina proizvoda
- 2 - Upozorenja
- 3 - Priprema za montažu i upotrebu
- 4 – Upotreba rerne
- 5 - Čišćenje i održavanje Vaše rerne
- 6 – Servis i prevoz

### POSTOVANI KORISNICI

Zahvaljujemo vam sto ste izabrali nas proizvod, sinonim za kvalitet i sigurnost. Nadamo se dace isti da odgovori vasim potrebama i zahtevima. Kada god smo vam potrebni ne dvoumite se potrazite nas. Mi cemo uvek biti uz vas kada god vam je potrebno za saradnju i za pruzanje svih potrebnih informacija vezanih za proizvode **LINO**.

Поштовани Клијенти,

Хвала Вам што сте изабрали наш производ и надамо се, да ће он одговорати Вашим захтевима.

Пажљиво прочитајте савете, који су наведени у овој књижици и Ваш апарат ће бити ефикасан. Немојте се колебати да нас контактирате у случају потребе. Ми ћемо увек бити уз Вас, да Вам помажемо када то буде било неопходно и да Вам дајемо корисне информације у вези свих производа марке "**LINO**".

## Содржина

- 1 -Претставување и големина на производот
- 2 - Предупредувања
- 3 - Подготвување за монтирање и употреба
- 4- Користење на фурната
- 5 - Чистење и одржување на производот
- 6 - Сервис и Транспорт

## 6.1. МОЖНИ РЕШЕНИЈА ПРЕД ДА ПОВИКАТЕ СЕРВИС

**Доколку фурната не работи:**

Фурната може да биде исклучена, или да има прекин на електричната енергија. Кај моделите со одбројувач (тајмер), можеби истиот не е регулиран.

**Доколку фурната не грее:**

Топлината не е прилагодена со копчето за топлина на фурната.

**Доколку светилка во фурната не свети:**

Треба да се провери електричната мрежа. Мора да се провери дали светилката е во дефект. Доколку е тоа случај, треба да ја замените како што е објаснето во прирачникот.

**Печење (доколку долниот-горниот грејач не печат еднакво) :**

Проверете го положбите на полиците, времето на печење и вредностите на топлината во прирачникот.

**Освен наведените проблеми, доколку и натаму продолжи проблемот, контактирајте “Овластен сервис”.**

## 6.2. ИНФОРМАЦИИ ЗА ТРАНСПОРТ

**Доколку е потребен транспорт:**


Чувајте го оригиналната кутија на производот и спакувајте го во истата кога треба да се пренесува. Следете ги знаците за транспорт на кутијата. Залепете ги со трака горните делови, држачите за плочите за готвење.

Ставете хартија меѓу горниот капак и плочата за готвење, покријте го горниот капак, потоа залепете со трака преку страничните површини на фурната.

Залепете го картонот со трака или хартија на предниот капак на внатрешното стакло, за да одговара за послужавниците, жичаната решетка за да не се оштети капакот при транспорт. Исто така залепете го капаците на страничните сидови.

**Доколку ја немате оригиналната кутија:**

Преземете мерки за надворешните површини (стаклени и обоени површини) на фурната од можните удари при транспорт.

Симболот  обележан на уредот, или обележан на неговата документација, покажува дека тој уред не смее да се третира како домашен отпад. Наместо тоа тој уред треба да се предаде во најблискиот пункт за рециклирање на електрички и електронски уреди. Уништувањето треба да се изврши во согласност со локалните закони и во согласност со стандардите за животната средина .

## 5.1. ЧИСТЕЊЕ

Пред да почнете да ја чистите фурната, проверете дали се исклучени сите копчиња и фурната изладена. Исклучете од електричната мрежа.

Не користете за чистење кои содржат честички кои може да го изгребат емајлираните и обоените делови на фурната. Користете крем средства или течни детергенти кои не содржат честички. За да не се оштети површината, не користете силни средства, абразивни средства, груби жици или алатки. Во случај на истекување на течности во фурната, за да не се оштети емајлот, веднаш исчистете. Не користете средства на пареа за чистење на фурната.

## Чистење на внатрешноста

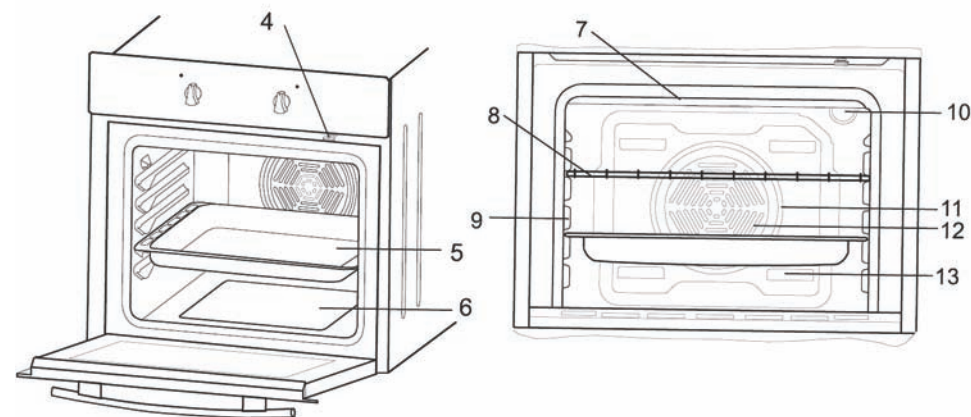
Секогаш пред чистење, исклучете од струја. Најдобри резултати се добиваат при чистење додека фурната е малку топла. Со мека крпа натопена со сапун и вода исчистете по секоја употреба. Потоа исчистете уште еднаш, само со влажна крпа и на крај исушете со сува крпа. Комплетно исчистете со средства во прав. Емајлираните делови на рамката на задните и страничните ѕидови не е потребно да ги чистите. Сепак, во зависност од користењето, се препорачува да ги замените по одредено време.

## 5.2. ОДРЖУВАЊЕ

## Заменување на светилката на фурната

Светилката мора да ја замени овластен техничар. Светилка е 230V, 25Watt, Тип E14, T300. Пред да се замени, фурната мора да биде исклучена од струја и целосно изладена.

Светилката е наменета за апарати во домаќинството и не може да се користи за осветлување на простории во домот.



## ЛИСТА НА КОМПОНЕНТИ:

- 1 Контролна плоча
- 2 Рачка
- 3 Врата на фурната
- 4 Заклучување поради заштита на деца
- 5 Послужавник
- 6 Долен грејач (зад плочата)
- 7 Горен грејач (зад плочата)
- 8 Жичана решетка
- 9 Полицы
- 10 Светло на фурната
- 11 Турбо грејач (зад плочата)
- 12 Вентилатор (зад плочата)
- 13 Капацы за одводот за воздух

**ПРЕД ДА ПОЧНЕТЕ ДА ГО КОРИСТИТЕ УРЕДОТ, ВЕ МОЛИМЕ ПРЕЗЕМЕТЕ ГИ СИТЕ ПОТРЕБНИ БЕЗБЕДНОСНИ МЕРКИ И ТЕМЕЛНО ПРОЧИТАЈТЕ ГО ОВОЈ ПРИРАЧНИК**

Овој уред е наменет за домашна употреба како вграден елемент.

По распакувањето, проверете дали е оштетен уредот. Доколку има оштетување, не смеете да го користите, веднаш контактирајте овластен сервис. Материјалите од распакувањето мора веднаш да се соберат и да се тргнат на страна.

Уредот мора да го наместите и вклучите овластено и квалификувано лице под услови кои се дадени овде во прирачникот. Произведувачот не носи одговорност за штета направена поради погрешно монтирање.

Пред да го поврзете уредот на електричната мрежа, проверете дали се согласуваат напонот и прилагодувањата на плинот, оние кои се наведени на ознаката со информации која е залепена на уредот и/или пакувањето со условите за користење во домот.

Не вклучувајте ја фурната пред целосно да се инсталира.

Не заборавајте да ги исклучите сите копчиња кога нема да ја користите фурната.

Внимавајте напојниот кабел да не е свиткан при монтирање на уредот.

Доколку напојниот кабел е оштетен, мора да се замени од страна на производителот, овластен сервис или слично квалификувано лице за да се одбегне опасност од ризик.

Пред да ја замените светилката на фурната, исклучете ја фурната од струја.

Исклучете од електричната мрежа пред чистење, одржување итн.

Некои делови од уредот остануваат жешки подолго време; почекајте да се изладат пред да ги допрете. Не чувајте запаливи предмети/супстанции во близина на уредот кога работи истиот.

Кога ќе вклучувате други електрични уреди во близина на уредот, внимавајте каблите да не дојдат во контакт со жешките делови.

Кога нема да ја користите фурната, проверете дали сите копчиња се на "0" (off) позиција.

На фурната и е потребно доволно циркулирање на воздухот додека работи. Внимателно прочитајте го прирачникот, каде се објаснети постапките за монтирање и внимавајте потребните услови да бидат задоволени.

Овој прирачник е изработен за повеќе модели. Некои од спецификациите објаснети во овој прирачник, може не се вклучени во вашиот модел. Внимавајте на објаснувањата со сликите при читање на прирачникот.

При работа уредот се загрева. Внимавајте да не ги допрете грејачите внатре во фурната.

**ПРЕДУПРЕДУВАЊЕ:** Достапните делови се загреваат при работа на фурната. Децата треба да се на страна.

Овој прирачник не е наменет за употреба на лица (вклучувајќи и деца) со намалени физички, моторни или умствени способности или лица кои немаат познавање, освен ако не се под надзор на лице кое е одговорно за нивната безбедност.

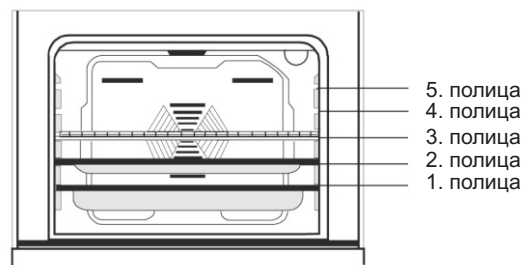
Децата треба да се чуваат на страна, да не се играат со уредот.

**ЗА ЕФИКАСНОСТ И БЕЗБЕДНОСТ НА УРЕДОТ, ВИ ПРЕПОРАЧУВАМЕ СЕКОГАШ ДА КОРИСТИТЕ ОРИГИНАЛНИ РЕЗЕРВНИ ДЕЛОВИ И ДА ПОВИКАТЕ ОВЛАСТЕН СЕРВИС ВО СЛУЧАЈ НА ПОМОШ.**

**4.5 ДОПОЛНИТЕЛНИ ЕЛЕМЕНТИ КОИ СЕ КОРИСТАТ ВО ФУРНАТА**

Се препорачува да се користат садови кои се наведени на табелата во зависност од храната која се пече во фурната, може да користите и стаклени садови, послужавници за торта кои се соодветни за користење во фурна, достапни на пазарот. Внимавајте на информациите кои ги дава производителот во однос на ова прашање. Ако користите мали садови, ставете го садот на внатрешната решетка и да биде на средината. Информациите кои се дадени подолу треба да се применат за емајлирани садови.

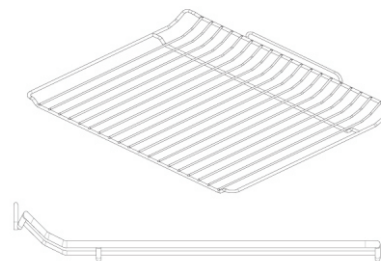
Ако храната која се пече не го покрива целосно послужавникот на фурната, ако храната се извади од ладилник со длабоко замрзнување или послужавникот се користи за собирање на маснотиите при печење на храната при користење на решетката, може да се појави мало деформирање на решетката поради високите температури. Ова е нормална физичка состојба која е резултат на топлинската разлика. Не оставајте го стаклениот послужавник или садот на ладна површина веднаш по печењето. Не ставајте ги на студена или влажна површина. Нека се изладат така што ќе ги ставите на сува ткаенина. Во спротивно стаклениот послужавник или садот може да се скршат. Доколку ја користите решетка за скара, ви препорачуваме да ја користите решетката на послужавникот, која е дадена заедно со производот (доколку Вашиот модел ја вклучува оваа опрема). На овој начин, прскањето и капењето на маснотиите нема да ја извалкаат внатрешноста на фурната. Ако ја користите големата жичана решетка, ставете послужавник на една од долните полици за собирање на маснотиите. За да се олесни чистењето, ставете малку вода во истиот. При работа со решетката за скара, користете ја 3. Или 4 полицата за да не се залепи храната на решетката на која се пече.



**Жичана решетка:** Се користи за печење скара или ставање на различни садови од послужавникот за печење.

**Плиток послужавник:** Се користи за печење тесто.

**Длабок послужавник:** Се користи за печење чорби.

**Жичана цврста решетка за тави**

- За да ја ставите решетката правилно во фурната, ставете ја на било која полица и турнете до крај.

- Оваа жичана решетка мора да се стави во внатрешноста на фурната



Јадења	Турбо		Горен-долен		Горен-долен грејач - вентилатор		Решетка	
	Термоста	Позиција на полицаата	Време на печење (мин)	Термостат	Позиција на полицаата	Време на печење (мин)	Термостат	Позиција на полицаата
Слевиито	170 - 190	1-2-3	35-45	170 -190	1-2	25- 35	200	Позиција на полицаата
Торта	150-170	1-2-3	30-40	170 -190	1-2-3	25-35	200 *	Време на печење (мин)
Колачиња	150-170	1-2-3	25-35	170 -190	1-2-3	25-35	200	
Кофлиња							200	
Течна храна	175- 200	2	40- 50	175 -200	2	40-50		4
Пилешко					1-2	45- 60	200	
Коплети							200	15 - 25
Бифте							200	4
Торта на два спрата	160- 180	1-4	30- 40					
Колач на два спрата	170- 190	1-4	35- 45					
Печење на раженот за пилешко								

#### Внимавајте на следниве работи при користење на фурната.

Внимавајте да ја поврзете фурната со електрична мрежа која има заземјување.

Напојниот кабел не смее да се стави до извор на топлина. Не ставајте го преку плотните. Контактирајте овластен сервис при оштетување на истиот.

Кога првпат ја вклучувате фурната, ќе се појави мириза која доаѓа од изолационите материјали и грејачите. Поради оваа причина, вклучете ја фурната празна на максимум температура околу 45 минути. Во исто време треба да се обезбеди доволно проветрување во просторијата каде е сместена истата.

Не допирајте го внатрешниот дел и грејачите кога ја користите фурната бидејќи е жешка. По исклучување на фурната, не допирајте ја со рака пред целосно да се излади.

Не ставајте запаливи и експлозивни материјали во фурната. Не ставајте експлозивни предмети како што се садови под притисок, хартија, пластика или платно во близина на фурната.

Внимавајте при користење на фурната при работа бидејќи истата се загрева и станува жешка. Држете ги децата на страна.

Кога е отворена вратата на фурната, не дозволувајте децата да се качуваат или седат врз неа.

Вредностите наведени на печатените документи на овој производ се вредности добиени во лабораторија според релевантни стандарди. Овие вредности може да варираат според условите за употреба и средината каде се користи производот.

Не користете силни абразивни средства или метални остри предмети да го чистите стаклото на вратата бидејќи може да се изгребе и да доведе до напукнување на истото. Не користете чистачи на пареа за чистење на фурната.

**ПРЕДУПРЕДУВАЊЕ:** Пред да ја замените светилката, фурната мора да се исклучи од електричната мрежа за да не дојде до струен удар.

Откако печењето ќе заврши, вентилаторот продолжува да работи се додека фурната не се излади доволно.

Овој производ е изработен во согласност со соодветни безбедносни упатства кои се однесуваат на електрични апарати. Одржувањето и поправките мора го вршат лица од овластен сервис обучени од страна на производителот. При монтирањето и поправките мора да следат правилата, во спротивно може да дојде до опасност.

Надворешната површина на фурната се загрева при работа. Грејачите внатре во фурната стануваат екстремно жешки и мора да се појави пареа. Овие делови остануваат жешки одредено време дури и по исклучување на фурната. Никогаш не смеете да ги допирате жешките површини. Децата да се држат на страна.

Не се оддалечувајте од фурната при печење со масло или маснотии. Може да се појави пламен во случај на прегревање. Никогаш не гаснете пламен од маснотии со вода. За да го изгаснете пламенот, покријте со капак или тава и веднаш исклучете ја фурната.

За да печете, копчињата за прилагодувањата за функција и температура мора да се прилагодени и одбројувачот на фурната, доколку го има, треба да се програмира. Во спротивно фурната нема да работи.

Кога е отворена вратата или фиоката на фурната, не ставајте ништо врз неа. Може да се наруши рамнотежата на уредот или да се скрши вратата. Исклучете го од струја кога нема да го користите.

Заштитете го уредот од атмосферски влијанија. Не изложувајте го на сонце, дожд, снег, прашина или слично.

Изработена со најквалитетни делови и материјали, оваа модерна, функционална и практична фурна ќе ги задоволи Вашите барања во секој поглед. Прочитајте го внимателно прирачникот за да добиете најдобри резултати и за да немате проблеми во иднина. Информациите кои се дадени подолу вклучуваат правила кои е потребно да се следат за правилно позиционирање и работа. Мора строго да се почитуваат, посебно од страна на техничкото лице кое ќе го монтира уредот.

**КОНТАКТИРАЈТЕ СО ОВЛАСТЕН СЕРВИС ЗА МОНТИРАЊЕ НА ФУНАТА!**

### 3.1. БИРАЊЕ МЕСТО НА ФУРНАТА

Треба да се внимава на неколку работи при бирање место на фурната земете ги предвид препораките кои се дадени подолу за да не дојде до било какви проблеми и опасни ситуации, кои може покасно да се појават!

При бирање на местото, треба да се внимава во близина да нема запаливи или експлозивни материјали, или материјали како што се завеси, масло, текстил и слично кои може лесно да се запалат.

Мебелот кој ќе биде до фурната мора да е изработен од материјали кои се издржливи на топлина поголема од 50 °C од собна температура.

Потребните промени на сидните кабинети и аспираторот над вградениот комбиниран производ како и минималните висини од таблата на фурната се покажани на слика 1. Следствено, вентилаторот треба да е минимум висина од 65 см од таблата. Доколку нема аспиратор висината треба да биде помала од 70 см.



Свртете го копчето на термостатот на температурната вредност. Откако ќе измине времето на пред-загревање од 5 минути, ставете ја храната во фурната.

По печењето, исклучете го копчето за функција и термостатот за температура и откажете го одбројувачот. Извадете ја храната од фурната, ставете ја на сигурно место, оставете ја вратата отворена да се излади фурната. **Бидејќи фурната е жешка, не доближувајте се, и децата држете ги на страна.**



#### Функција решетка и вентилатор:

Со оваа функција, се овозможува целосно печење со вентилаторот и решетката. За печење на решетката, ставете ја храната на решетката, а решетката на највисоката полица. Откако ќе го ставите послужавникот на полицата 3, може да стартувате функцијата. Послужавникот кој е ставен на 3 полица овозможува да се собираат маснотиите од храната која се пече. **Кога печете на решетката, вратата мора да биде затворена и температурата на фурната треба да се прилагоди на 190°.**



#### Функција со работа на долниот грејач:

Оваа функција го активира само долниот грејач. Функцијата со долниот грејач е соодветна за загревање на зготвена храна.

Свртете го копчето на термостатот на температурната вредност. Откако ќе измине времето на пред-загревање од 5 минути, ставете ја храната во фурната.

По печењето, исклучете го копчето за функција и термостатот за температура и откажете го одбројувачот. Извадете ја храната од фурната, ставете ја на сигурно место, оставете ја вратата отворена да се излади фурната. **Бидејќи фурната е жешка, не доближувајте се, и децата држете ги на страна.**

### 4.4. КОРИСТЊЕ НА ДИГИТАЛНИОТ ТАЈМЕР ЗА МИНУТИ



Истовремено притиснете ги (+) и (-) копчињата на дигиталниот тајмер. Дисплејот ќе почне да трепка, и потоа можете да го прилагодите времето со копчињата (+) и (-). Кога ќе ги притиснете (+) и (-) копчињата по прилагодување на времето (Δ) симболот ќе се појави и тајмерот е прилагоден. Кога ќе измине времето, ќе се слушне сигнал но фурната си продолжува да работи. За да ја исклучите фурната, мора да го исклучите термостатот

### 4.5. ПРИЛАГОДУВАЊЕ НА ЗВУКОТ НА ДИГИТАЛНИОТ ТАЈМЕР

Кога тајмерот го покажува времето, кога копчето на лево ("минус копче") ќе се притисне 1-2 сек., тајмерот ќе даде звучен сигнал. По секое притискање на "-" копчето, тајмерот ќе даде различен тип на звучен сигнал. Кога ќе го одберете саканиот звук, не притискајте понатаму за да се зачува одбраниот тип на звук.

### ШТЕДЕЊЕ ЕНЕРГИЈА

При користење на електрични шпорети, се препорачува да користите тави и тенџериња со рамна основа.

Одберете садови со соодветна големина.

Користењето капак ќе го намали времето на печење.

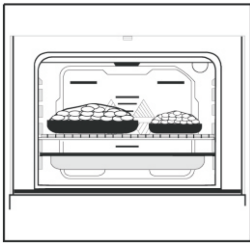
Намалете го количеството на течност или маснотии да се намали времето на печење.

Кога ќе почне да врие течноста, намалете ја температурата.

Вратата на фурната не смее да се отвора често за време на печењето.



### Функција на одмрзнување:



За да ја стартувате функцијата одмрзнување, ставете ја храната која треба да се одмрзне, свртете го копчето на означениот симбол. Со оваа функција не се пече храната; само помага да се одмрзне за кратко време. Ставете ја храната на жичаната решетка на третата полица од дното (слика 5). Да се собира водата од одмрзнувањето, ставете го послужавникот на пониската полица.



### Функција долен-горен грејач (статичко печење):

Кај овој тип на печење кој е опишан како традиционален метод, топлината доаѓа рамномерно од долните и горните грејачи и обезбедува еднакво печење од горната и долната страна на јадењето кое го печете. Прилагодете го термостатот на температура која е препорачана на табелата за печење. Се препорачува пред-загревање од 10 минути. Оставете ја храната која треба да се пече, во соодветен сад, додека трае пред-загревањето. Оваа позиција е добра за **торти, колачи, пандишпан, печени тестенини, лазањи, пица.**

По печењето, исклучете го копчето за функции и термостатот и исклучете го одбројувачот доколку го има. Извадете ја храната од фурната, ставете ја безбедното место и почекајте да се излади фурната така што ќе ја оставите вратата на фурната отворена. **Бидејќи фурната е жешка, бидете страна и децата не дозволувајте им да се приближуваат.**



### Функција на вентилатор и долен-горен грејач:

Ова е функција каде воздухот доаѓа од горните и долните грејачи и се распределува во фурната од страна на моторот на вентилаторот.

Прилагодете го копчето на термостатот на фурната на температура која е препорачана на табелата за печење за функцијата која ќе ја активирате. Свртете го копчето така што ќе покажува кон симболот на оваа функција, прилагодете одбројувачот на препорачаното време за печење и загрејте ја фурната околу 10 минути. Храната која е сместена во соодветен сад ставете ја во фурната и функцијата е стартувана. Оваа функција е соодветна за печење тесто и колачи. Сите делови од јадењето ќе се испечат еднакво. **Соодветно за печење со еден послужавник.**

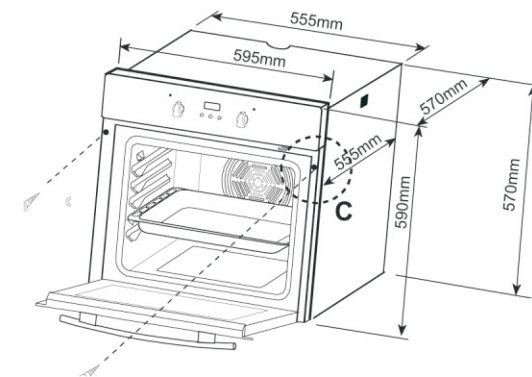
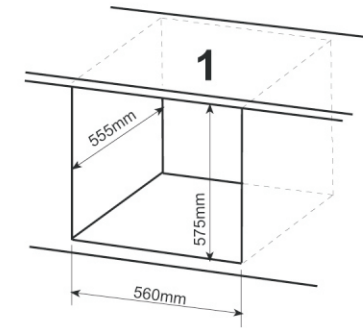
По печењето, исклучете го копчето за функција и копчето за температура и откажете го одбројувачот, доколку го има. Извадете ја храната од фурната, оставете ја вратата отворена да се излади фурната. **Бидејќи фурната е жешка, не доближувајте се, и децата држете ги на страна.**



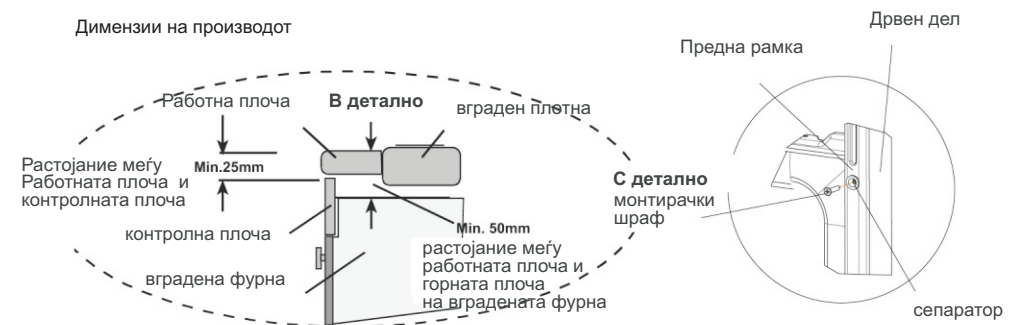
### Функција на решетката:

Оваа функција се користи за печење на решетката за скара. Послужавникот кој е ставен на 3 полица овозможува да се собираат маснотиите од храната која се пече. **Кога печете на решетката, вратата мора да биде затворена и температурата на фурната треба да се прилагоди на 190°.**

## 3.2 МОНТИРАЊЕ НА ВГРАДЕНАТА ФУРНА



Димензии на производот



Димензии на отворите на фурната

Ставете ја фурната во кабинетот со туркање напред. Отворете ја вратата на фурната и ставете ги двата шрафа во отворите кои се наоѓаат на рамката на фурната. Кога уредот ќе дојде до контакт со дрвената површина на кабинетот, прицврстете ги шрафовите.

Димензиите на кабинетот каде ќе се смести фурната мора да се точни и материјалот од кој е изработен истиот мора да е отпорен на топлина. При правилна инсталација, не смее да има контакт со електричните или изолационите делови. Изолационите делови мора да се наместат така што ќе нема да може да се извадат со никаков алат. Не се препорачува да се намести вградената фурна до ладилник или ладилник со длабоко замрзнување. Во спротивно работата на истите ќе биде нарушена од фурната поради високата температура. Откако ќе се распакувате фурната, проверете дали е оштетена. Во тој случај, веднаш контактирајте овластен сервис.

### 3.3. ЕЛЕКТРИЧНО ПОВРЗУВАЊЕ И БЕЗБЕДНОСТ НА ВГРАДЕНАТА ФУРНА

Упатствата кои се дадени подолу мора строго да се следат при електричното поврзување :

Кабелот со заземјување мора да се поврзе со шраф со обележаниот знак за заземјување. Поврзување на напојниот кабел мора да се спроведе како на слика 6. Доколку не постои отвор за заземјување според бараните стандарди каде се монтира уредот, контактирајте овластен сервис веднаш.

Кабелот мора да се наоѓа во близина на уредот. Не користете продолжителни кабли. Напојниот кабел не смее да ја допира топлата површина на фурната.

Во случај на оштетување на напојниот кабел, повикајте овластен сервис. Кабелот треба да го замени овластениот сервис.

Електричното поврзување мора да го квалификувано лице од овластен сервис. H05VV-F тип на кабел мора да се користи.

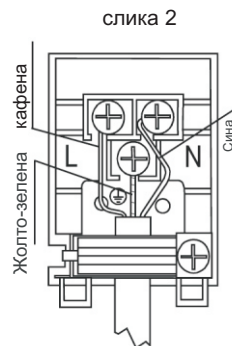
Погрешно поврзување може да го оштети уредот. Оштетување од таков вид не е покриено со гаранцијата.

Апаратот е дизајниран да се поврзе на 220-240V~ Доколку напонот има различна вредност од оној кој е наведен, повикајте веднаш овластен сервис.

**Производителот изјавува дека не носи одговорност за штета направена поради непочитување на безбедносните норми!**

### 3.4. ЕЛЕКТРИЧНО ПОВРЗУВАЊЕ И БЕЗБЕДНОСТ НА ВГРАДЕНАТА ФУРНА

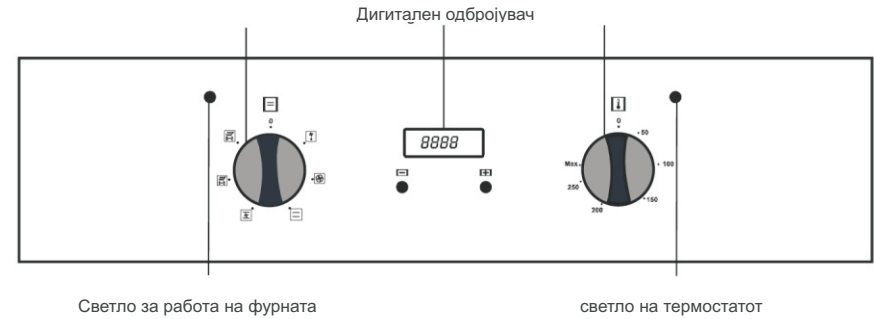
Електричното поврзување на уредот мора да го спроведе лице од овластен сервис. Уредот е дизајниран да се поврзе на 220-240V~ и 380-415V 3N ~ напон. Доколку вредностите на електричната мрежа се различни од оние кои се наведени, повикајте овластен сервис. Поврзувањето на уредот мора да се спроведе како што е покажано на слика 2. Уредот е дизајниран за фиксно поврзување на електричната мрежа. Треба да се инсталира омниполарен дисконектор во струјното коло со отвор на контактите од најмалку 3мм. ( обележано 32A, одложување функционален тип ).



### 4.1. КОНТРОЛНА ПЛОЧА

Контролно копче за функција фурната

Копче за термостат на фурната



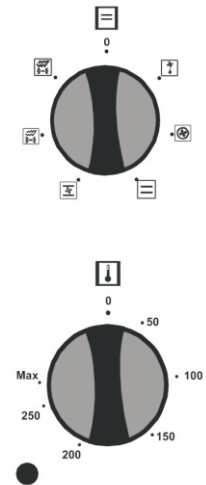
### 4.2. КОРИСТЕЊЕ НА ДЕЛОТ- ФУРНА ОД УРЕДОТ

**Контролно копче за функции на фурната:**

Да ја одберете саканата функција за печење, свртете го копчето на соодветниот симбол (слика 3). Деталите за функциите на фурната се опишани во Табела 1 и во следниот дел.

**Копче за термостат на фурната:**

Откако ќе ја прилагодите функцијата, саканата температура може да се прилагоди со копчето за термостат (слика 4) и фурната ќе почне да работи (одбројувачот мора да се прилагоди доколку го има). Светлото на термостатот ќе биде вклучено или исклучено во зависност дали работи термостатот.



### 4.3. КОРИСТЕЊЕ НА КОПЧЕТО ЗА ФУНКЦИИ НА ФУРНАТА

Табела 1

	Светло на фурната, црвеното предупредувачко светло и вентилаторот ќе бидат вклучени. Функција за одмрзнување на замрзната храна.
	Термостатот на фурната и предупредувачките светла, горниот и долниот грејач ќе бидат вклучени.
	Термостатот на фурната, вентилаторот, предупредувачките светла, горниот и долниот грејач ќе бидат вклучени.
	Термостатот на фурната и предупредувачките светла, решетката за скара ќе бидат вклучени.
	Термостатот на фурната и предупредувачките светла, горниот грејач, грејачот на решетката и вентилаторот ќе бидат вклучени.
	Долниот грејач на фурната е вклучен.