

# LINO

## LEKS GROUP

BG

**София:** 02/963 33 20, 963 33 80, бул. „Ботевградско шосе“ бл. 49, **Пловдив:** тел.: 032/633 778, ул. Цар Асен 30,  
**Варна:** тел.: 052/504 634, бул. Вл. Варненчик 277, **Бургас:** тел.: 056/841 475, ул. Фердинандова 77  
**Русе:** тел.: 082/872 717, ул. Рила 40, **Плевен:** тел.: 064/833 172, ул. Данаил Попов 4,  
**Велико Търново:** тел.: 062/603 883, бул. България 26, **Благоевград:** тел.: 073/832 782, к-с Параналица,  
**Видин:** тел.: 094/600 209, ул. Цар Александър II, к-с Съединение, бл. 12

## SKOLEKS

MK

Скопије: 02/ 322 75 80, ул. Народен Фронт Б-2, Кавадарци: 043/ 412 551, ул. Шишка Б.Б,  
Битола: 047/ 242 885, ул. Прилепска 56, Тетово: 044/ 337 919, ул. Илинденска Б.Б  
Струмица : 034 / 320 551, ул. Гоце Делчев бр.65

## BEOLEKS

SRB

Novi Beograd: 011/ 31 33 598; 011/ 31 33 597; 011/ 31 33 264; 011/ 31 33 826  
Bul. Arsenija černojevića 66



## SANDY

СМЕСИТЕЛ ОТ КОМПОЗИТЕН МАТЕРИЈАЛ  
БАТЕРИЈА ОД КОМПОЗИТЕН МАТЕРИЈАЛ  
ČESME OD KOMPOZITNIH MATERIJALA

BG ИНСТРУКЦИИ ЗА ЕКСПЛОАТАЦИЈА

MK УПАТСТВО ЗА УПОТРЕБА

SRB UPUTSTVO ZA UPOTREBU

Гаранцията не важи при повреди в следните случаи:

1. в следствие на неправилна употреба и дефекти несъвместими с характеристиките на продукта или неговата поддръжка
2. транспортни дефекти
3. в следствие на удар, подправка, неправилна поправка или поправки извършени от неоторизиран персонал
4. за консумативи (филтри, аератори, касети, мрежички...)
5. неправилен монтаж, който не е съобразен с инструкциите в ръководството
6. в следствие на замръзване или наличие на чужди тела във водопроводната система
7. причинени от трети фактори (атмосферни условия, пожари, природни бедствия, войни и размирици)
8. когато покритието е наранено от други предмети (домакински съдове и прибори)
9. в следствие на неспазване на посочените по-долу технически предписания за поддръжка

#### ТЕХНИЧЕСКИ ПРЕДПИСАНИЯ

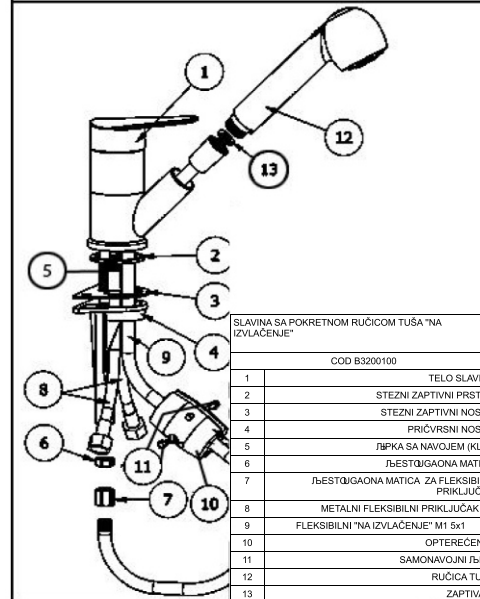
- Промийте тръбите, преди да монтирате смесителя;
- Не бива да инсталирате продукта ако налягането на водата е повече от 5 бара ( ако налягането е по-високо, Ви съветваме да използвате устройство за намаляване на налягането);
- Температурата на водата не бива да е по-висока от 70° C;
- За по-дълъг живот на Вашият уред, монтирайте ъглови вентили с филтър, които трябва редовно да се почистват;
- Що се отнася до монтажа, следвайте инструкциите, доставени с продукта;
- Не свързвайте заземяването на електрическата инсталация към гъвкава връзка или друга водопроводна тръба;+
- Спрете инсталацията, в случай на липса на ток повече от 24 часа.

#### ПОДДРЪЖКА: ИНСТРУКЦИИ ЗА ПОЧИСТВАНЕ НА ПРОДУКТА

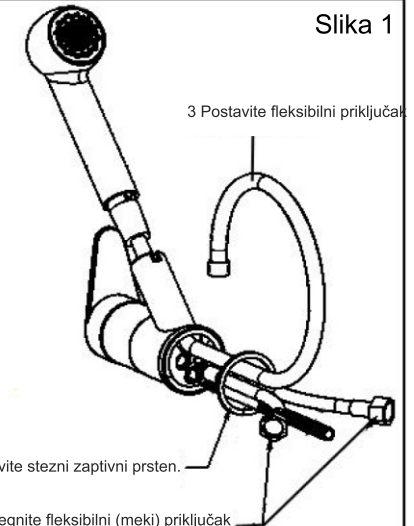
За да се наслаждавате по-дълго на продукта си и да запазите естетическите му качества, следвайте следните предписания:

- ПЕРИЛНИ ПРЕПАРАТИ, РАЗТВОРИТЕЛИ, ХИМИКАЛИ, АБРАЗИВНИ ГЪБИ И ДР, не бива да се използват, тъй като те ще наранят непоправимо повърхността на продукта. ПОЧИСТВАЙТЕ ОСНОВНО С ВОДА И САПУН, ПОДСУШАВАЙТЕ С МЕКА ТЪКАН.
- Почиствайте редовно аератора, след като сте го свалили от смесителя и сте почистили котленият камък, който запущва изходите.
- Когато използвате пулверизатор за сапун, напръскайте първо на чист парцал или гъба, НИКОГА направо върху продукта.

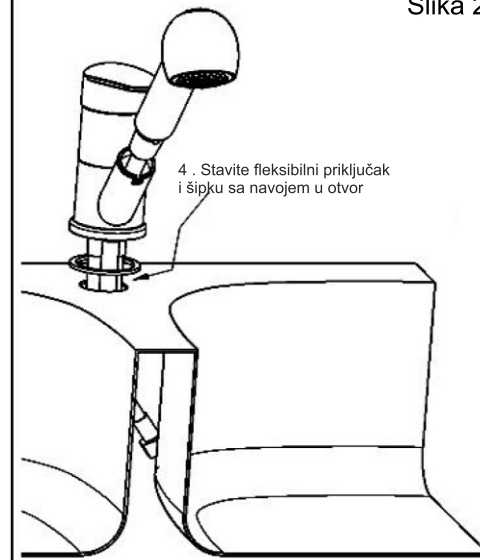
#### UPUTSTVO ZA MONTAŽU SLAVINE SA POKRETNOM ODVODNOM RUČICOM TUŠA "NA IZVLAČENJE"



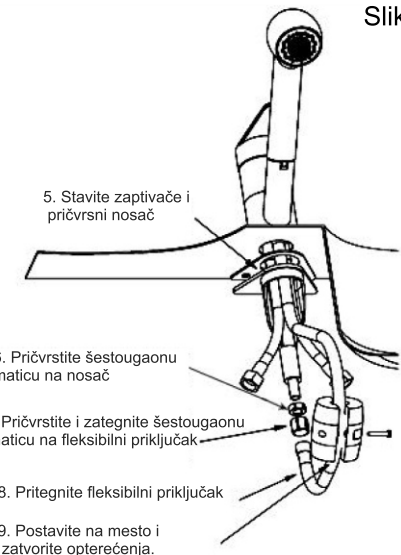
Slika 1



Slika 2



Slika 3



U sledećim slučajevima garancija nije važeća za oštećenja ili neispravnosti:

1. Usled nepravilne upotrebe i neusklađenosti sa karakteristikama proizvoda ili nepravilnim održavanjem proizvoda.
2. Usled transporta.
3. Usled udaraca, čačkanja, nepravilne popravke ili popravki koje su obavljene od strane nekvalifikovanog lica.
4. Za "potrošačke proizvode": filtere, aeratore, kertridže, mrežu...);
5. Usled nepravilnog montiranja i neusklađenosti sa upozorenjima iz ovog uputstva.
6. Usled zamrzavanja ili stranih objekata koji se nalaze u cevovodu.
7. Usled trećeg faktora (atmosferski uticaji, požar, prirodna katastrofa, rat i u slučaju nasilja).
8. Ukoliko je završni finiš oštećen od strane trećih osoba ili predmeta (šerpe i plehovi).
9. Usled nepridržavanja gore navedenih uputstava koja se tiču tehničkih uputstava i uputstava o održavanju.

### TEHNIČKE PREPORUKE

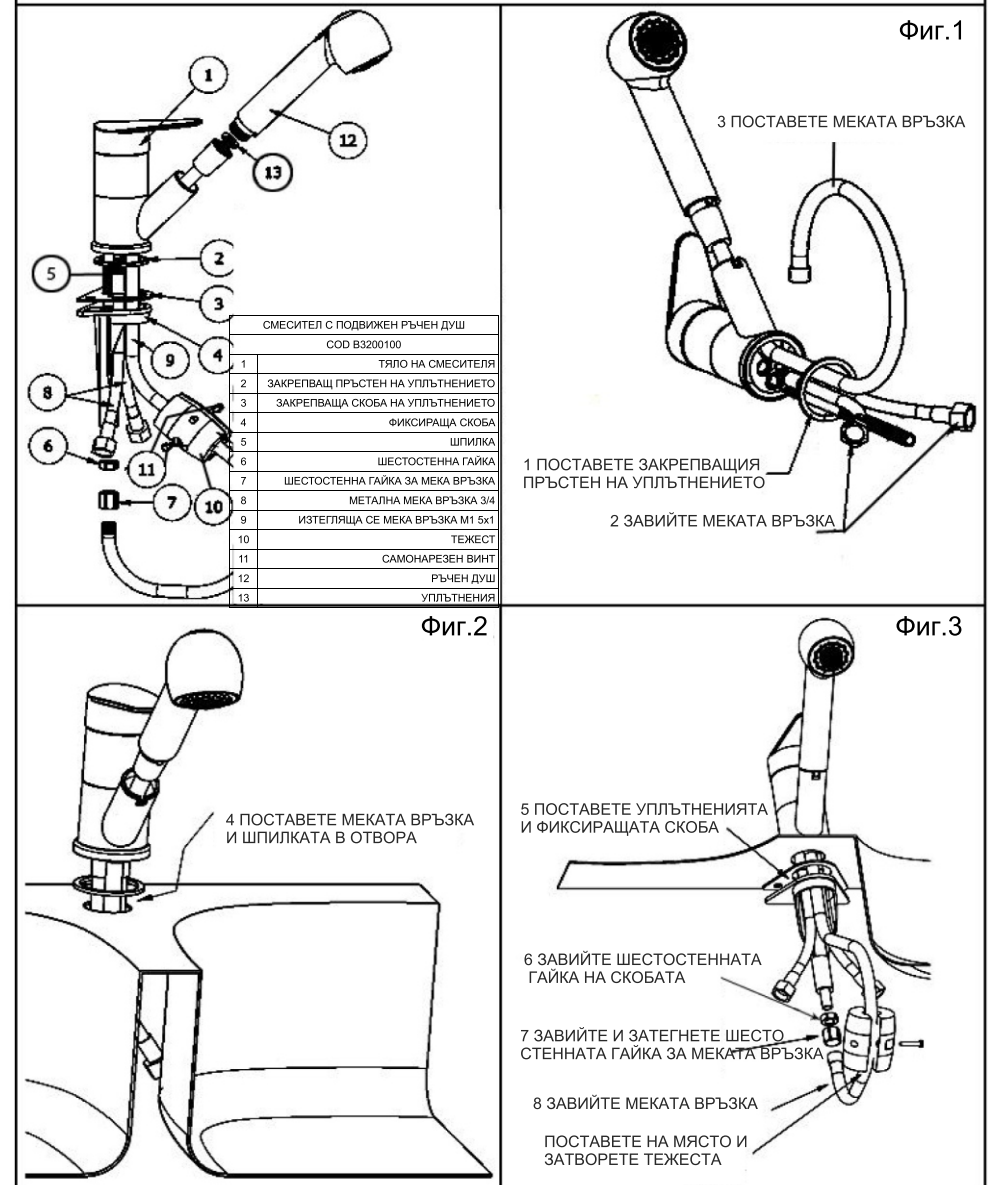
- Isperite cevi pre no što montirate slavinu.
- Ne bi trebalo da montirate uređaj ako je pritisak vode veći od 5 bar, (u slučaju višeg pritiska preporučuje se upotreba reduktora pritiska).
- Temperatura vode ne bi trebalo da bude viša od 70°C.
- Za duži vek trajanja uređaja montirajte pravougaone ventile sa filterom koje treba redovno čistiti.
- U pogledu montaže, pratite uputstva o montiranju koja su priložena uz proizvod.
- Zatvorite uređaj u slučaju odsustva koje je duže od 24 časa.

### ODRŽAVANJE: SMERNICE ZA ČIŠĆENJE PROIZVODA

Proizvodi *Cerutti Design* su proizvodi koji su izrađeni od različitih materijala u skladu sa svim zahtevima tržišta, dizajna i funkcionalnosti. Da biste u potpunosti sačuvali Vaš proizvod, posebno u pogledu estetskog kvaliteta, vodite računa o sledećem:

- Ne bi trebalo koristiti DETERDŽENTE, RASTVORE, HEMIJSKE RASTVARAČE, ABRAZIVNE SUNĐERE itd. jer oni mogu nepovratno oštetiti površinu proizvoda. ČISTITE SAMO SA VODOM I SAPUNOM BRIŠIČI SUVOM KRPOM.
- Redovno čistite filter aeratora nakon što ga rasklopite i nakon što uklonite kamenac koji opstruira otvore.
- Kada koristite jak sapun, prvo ga nanesite na čistu krpu ili sunđer, NIKADA direktno na proizvod.

### РЪКОВОДСТВО ЗА МОНТАЖ НА СМЕСИТЕЛ С ПОДВИЖЕН РЪЧЕН ДУШ



Гаранцијата не важи за штета или дефект настани во следните случаи:

1. поради неправилна употреба, и не следење на упатствата при одржување и поправка
2. поради транспорт
3. поради погрешно поправање, или обид за поправка од страна на неовластени лица.
4. од „потрошувачките производи“ (филтри, аератори, кетрици, мрежа и слични)
5. погрешно монтирање и не следење на упатствата во прирачникот
6. поради замрзнување и/или страни тела во цевките
7. поради трети фактори (атмосферски влијанија, пожар, природна катастрофа, војна или разни насилни настани)
8. поради трети лица/предмети (садови и послужавници)
9. Поради не следење на техничките упатства наведени овде во прирачникот кои се однесуваат за условите за одржување.

**ТЕХНИЧКИ УПАТСТВА**

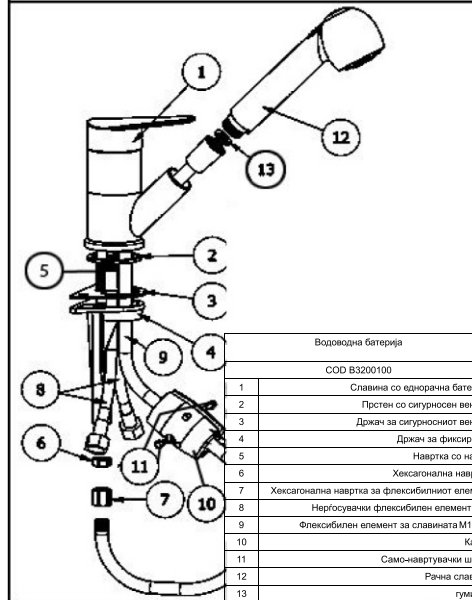
- Цевките треба да се измијат пред да се спроведе монтирањето на славината
- Производот не се препорачува да се монтира доколку притисокот на водата е поголем од 5 бари (во случај на висок притисок, треба да се намести редуцир за притисок)
- Температурата на водата не смее да биде повисока од 70 степени.
- За подолг век на траење на производот се препорачува да се монтираат аголни вентили со филтер, кои треба редовно да се чистат.
- За самото монтирање следете ги упатствата за монтирање кои се дадени во прирачникот кој следи со производот.
- Не поврзувајте го заземјувањето во електричното инсталирање со флексибилна цевка или друга цевка од водоводната линија.
- Исклучете го уредот доколку сте отсутни повеќе од 24 часа.

**ОДРЖУВАЊЕ: УПАТСТВА ЗА ЧИСТЕЊЕ НА ПРОИЗВОДОТ**

Cerutti Design производите се изработени од различни материјали за потребите на пазарот, дизајнот и функционалноста. За да го зачувате производот и да уживате во функционалноста и да се зачува естетската вредност, следете ги следните упатства:

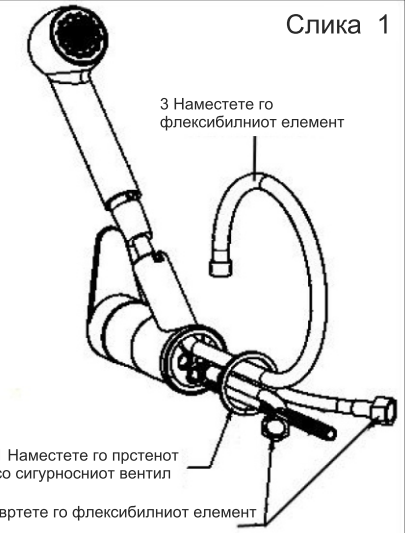
- **ДЕТЕРГЕНТИ, РАСТВОРУВАЧИ, ХЕМИСКИ СРЕДСТВА, АБРАЗИВНИ СУНЃЕРИ** и слично не смеат да се користат бидејќи за оштетуваат површината на производот. **ЧИСТЕТЕ ЕДИНСТВЕНО СО ВОДА И САПУН И ИСУШЕТЕ СО МЕКА КРПА.**
- Филтерот аератор треба редовно да се чисти. Извадете го филтерот и отстранете го бигорот кој пречи на одводот.
- Кога користите сапун, прво прснете на крпата, никогаш директно на производот.

**ПРИРАЧНИК ЗА УПАТСТВА ЗА МОНТИРАЊЕ СЛАВИНА СО ЕДНОРАЧНА БАТЕРИЈА**



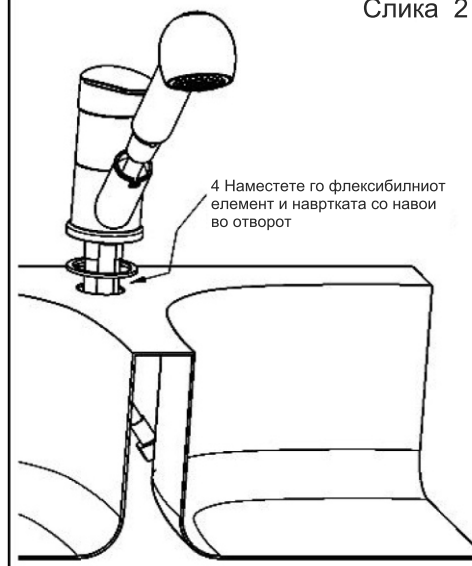
Водоводна батерија	
	COD B3200100
1	Славина со еднорачна батерија
2	Прстен со сигурносен вентил
3	Држач за сигурносниот вентил
4	Држач за фиксирање
5	Навртка со навои
6	Хексагонална навртка
7	Хексагонална навртка за флексибилниот елемент
8	Нергосувачки флексибилен елемент 3/4"
9	Флексибилен елемент за славината M1 5x1
10	Капач
11	Само-навртувачки шраф
12	Рачна славина
13	Гумички

Слика 1



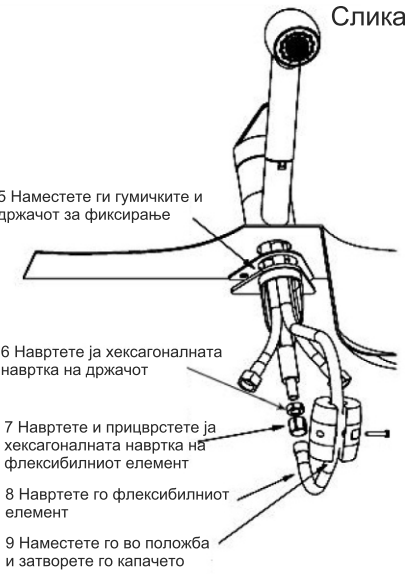
- 3 Наместете го флексибилниот елемент
- 1 Наместете го прстенот со сигурносниот вентил
- 2 Навртете го флексибилниот елемент

Слика 2



- 4 Наместете го флексибилниот елемент и навртката со навои во отворот

Слика 3



- 5 Наместете ги гумичките и држачот за фиксирање
- 6 Навртете ја хексагоналната навртка на држачот
- 7 Навртете и прицврстете ја хексагоналната навртка на флексибилниот елемент
- 8 Навртете го флексибилниот елемент
- 9 Наместете го во положба и затворете го капачето