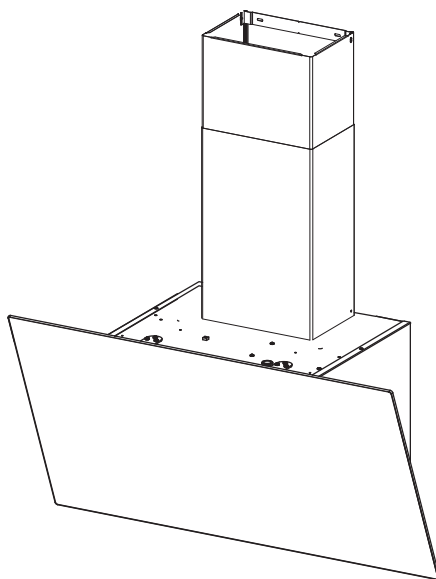


# LINO

COMFORT AT A REACH



BG ИНСТРУКЦИИ ЗА ЕКСПЛОАТАЦИЯ

SRB UPUTSTVO ZA UPOTREBU

MK УПАТСТВО ЗА УПОТРЕБА

RU ИНСТРУКЦИЯ ПО ЭКСПЛУАТАЦИИ

## TRIUMPH

## **Уважаеми Клиенти,**

Благодарим Ви, че избрахте аспиратора LINO, една престижна марка, синоним на качество и сигурност. Надяваме се , че той ще отговаря на Вашите изисквания. Внимателно следвайте препоръките, изложени в тази книжка и Вашият аспиратор ще остане ефикасен.

Не се колебайте да ни търсите при необходимост. Ние винаги ще бъдем до Вас, за да ви сътрудничим при нужда и да Ви даваме полезна информация за всички продукти с марката LINO.

## СЪВЕТИ И ПРЕПОРЪКИ

- Упътването за ползване се отнася за няколко варианта на този уред. Поради това тук можете да намерите описания на отделни функции, които не са приложими за вашия уред.
- Производителят не носи отговорност за повреди, предизвикани от неправилен или неподходящ монтаж.
- Минималното безопасно разстояние между горната част на готварската печка и аспиратора е 650 мм (някои модели може да могат да се монтират и на по-малка височина, вж. разделите за работни размери и монтаж).
- Проверете дали захранващото напрежение съответства на посоченото на табелката с данни, закрепена от вътрешната страна на аспиратора.
- При уредите от Клас I проверете дали електрозахранването в дома гарантира достатъчно заземяване. Свържете аспиратора към отвеждащия комин чрез тръба с минимален диаметър 120 мм. Пътят на комина трябва да бъде възможно най-къс.
- Не свързвайте аспиратора към отвеждащи тръби, по които преминават лесно запалими пари (бойлери, камини и др.).
- Ако аспираторът се използва съвместно с неелектрически уреди (например газови уреди), е необходимо да осигурите достатъчна въздушна циркулация в помещението, за да предотвратите връщането на изпусканите газове. Кухнята трябва да има непосредствен излаз навън, за да се гарантира приток на чист въздух. Когато аспираторът на готварската печка се използва съвместно с уреди, които се захранват с енергия, различна от електричество, отрицателното налягане в помещението не трябва

да превишава 0,04 mBar, за да се предотврати обратно всмукване на дим в помещението от аспиратора.

- В случай на повреда на захранващия кабел, той трябва да се замени от производителя или от отдела за техническо обслужване, за да се избегнат каквито и да било рискове.
- Ако инструкциите за монтаж на газовия котлон посочват по-голямо разстояние от указаното по-горе, то трябва да бъде взето предвид. Спазвайте изискванията на разпоредбите за отделяне на въздух в атмосферата.
- Използвайте само винтове и дребни детайли за закрепване на аспиратора.

**Предупреждение:** Неспазването на тези инструкции при поставянето на винтовете или закрепващото приспособление може да доведе до опасност от електрически удар.


- Свържете аспиратора към мрежовото захранване чрез двуполусен прекъсвач с разстояние между контактите най-малко 3 мм.

## УПОТРЕБА

- Аспираторът е създаден изключително за домакински нужди за премахване на кухненските миризми.
- Никога не го използвайте за други цели, освен по предназначение.
- При работа на аспиратора под него никога не трябва да има открит пламък.
- Регулирайте силата на пламъка така, че той да бъде насочен само към дъното на съда за готвене, без да обхваща стените му.
- Съдовете за дълбоко пържене трябва да се наблюдават непрекъснато по време на готвенето: прегрялото олио може да избухне в пламъци.
- Не правете фламбе под аспиратора поради риск от пожар.
- Този уред може да се използва от деца на възраст над 8 години, от лица с намалени физически, сетивни и умствени способности или от лица без опит и познания, когато са под наблюдение или са инструктирани как да използват уреда по безопасен начин и разбират възможните опасности. Не позволявайте на деца да си играят с уреда. Дейностите по почистване и поддръжка не трябва да се извършват от деца без надзор.

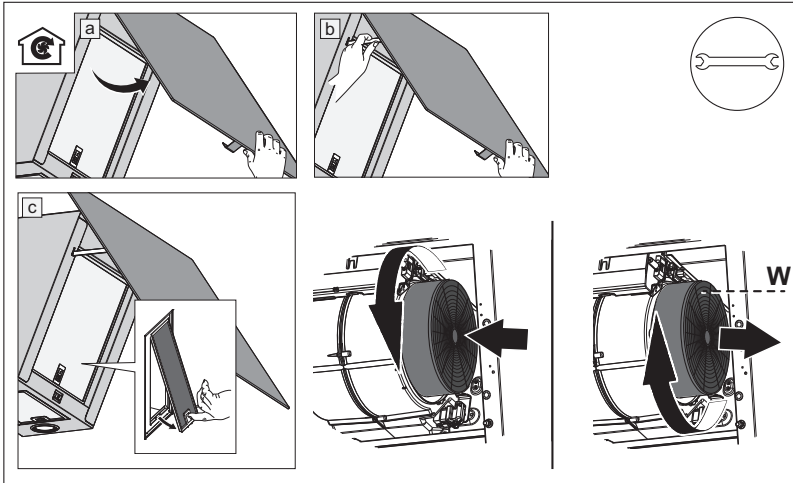
**ВНИМАНИЕ:** Достъпните части могат да се нагорещят при използване с уреди за готвене.

## ПОДДРЪЖКА

- Символът  върху продукта или неговата опаковка показва, че този продукт не трябва да се изхвърля заедно с битовите отпадъци. Вместо това, той трябва да се предаде в специализиран пункт за рециклиране на електрическо и електронно оборудване. Осигурявайки правилното изхвърляне на този продукт, вие помагате за предотвратяване на възможните отрицателни въздействия върху околната среда и човешкото здраве, които биха възникнали в резултат на неправилната обработка на изхвърления продукт. За по-подробна информация относно рециклирането на този продукт се обърнете към местната градска управа, фирмата за събиране на домакински отпадъци или магазина, от който сте закупили уреда.
- Изключвайте уреда или изваждайте щепсела от контакта, преди да извършите дейности по неговата поддръжка.
- Почиствайте и/или сменяйте филтрите след указания период от време (опасност от пожар).

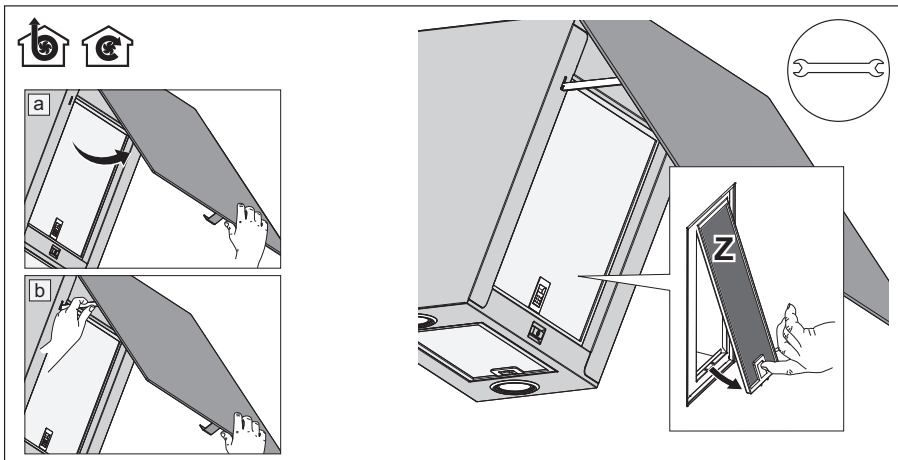
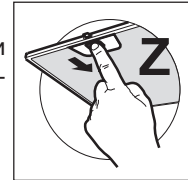
### Филтри от активен въглен W.

Тези филтри не се миат и не могат да бъдат регенерирани. Сменяйте приблизително на всеки 4 месеца работа или по-често при тежки условия на употреба.



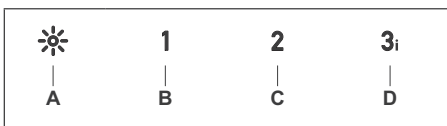
### Маслени филтри Z.

Филтрите трябва да се почистват на всеки 2 месеца работа или по-често при особено тежки условия на употреба. Можете да миете в съдомиялна машина.



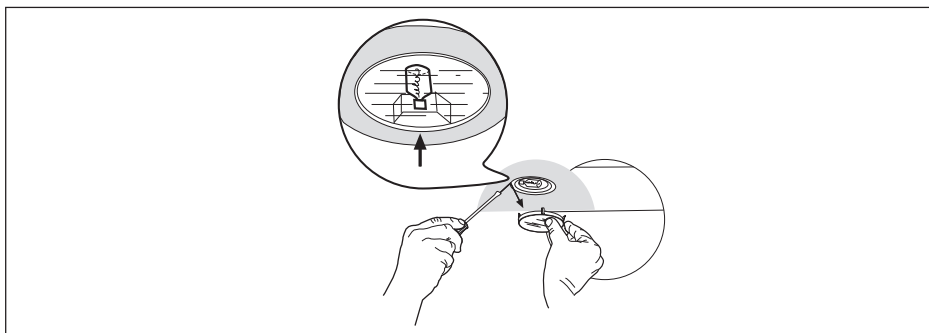
- Почиствайте аспиратора с влажна кърпа и неутрален течен препарат.

## УПРАВЛЕНИЕ



Бутон	Функция
<b>A</b>	Включва и изключва осветителната система на максимална интензивност.
	<p><b>Отлагане</b></p> <p>Активира автоматично изключване със забавяне от 5 мин. Подходящо за пълно отстраняване на остатъчни миризми. Може да се активира от всяко едно положение, а се деактивира при натискане на бутона или изключване на мотора.</p>
<b>B</b>	Включва и изключва всмукателния мотор на първа скорост.
<b>C</b>	Включва и изключва всмукателния мотор на втора скорост.
<b>D</b>	Включва всмукателния мотор на трета скорост. Натиснете повторно, за да активирате ИНТЕНЗИВНАТА скорост със зададено време на работа 6 минути, след което аспираторът ще се изключи автоматично. Тази функция е подходяща за справяне с максимално ниво на изпарения при готвене. Натиснете отново бутон D, за да деактивирате ИНТЕНЗИВНИЯ режим и да изключите мотора.

## ОСВЕТИТЕЛЕН ПРИБОР




Крушка	Мощност (W)	Фасунга	Напрежение (V)	Размери (mm)	Код по ILCOS
	28	E14	220-240	104 x 35	HSGSB/C/UB-28-220/240-E14
	20	G4	12	33 x 9	HSG/C/UB-20-12-G4
	35	GU10	230	51 x 50,7	HAGS-35-230-GU10-51/40
	50	GU10	230	51 x 50,7	HAGS-35-230-GU10-51/20
	20	GU4	12	40 x 35	HRGS-20-12-GU4-35/30
	20	GU5.3	12	46 x 51	HRGS-20-12-GU5.3-50/10
	16	G13	95	720 x 26	FD--16/40/1B-E-G13--26/720
	18	G13	57	589,8 x 26	FD--18/40/1B-E-G13--26/600
	9	G23	60 (крушка) 220-240 (стартер)	167 x 28	FSD-9/27/1B-I-G23
	11	G23	91 (крушка) 220-240 (стартер)	235,8 x 28	FSD-11/40/1B-I-G23


**BG Внимание!** Преди да пристъпите към инсталирането, прочетете информацията за безопасност в Ръководството за употреба.


**SRB Upozorenje!** Pre nego što pristupite instaliranju uređaja, pročitajte informatsije o bezbednosti u Uputstvu.


**МК Предупредување!** Пред да започнете со монтажа, прочитајте ги информациите за безбедност во Упатството за корисник.


**RU Внимание!** Перед тем как приступать к установке, прочтите информацию по технике безопасности в Руководстве пользователя.

 **P3 = 2x**

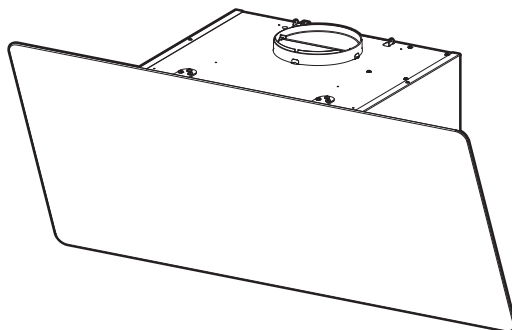
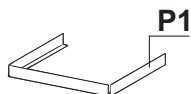
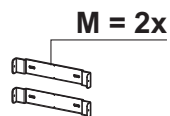
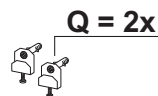
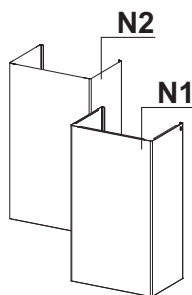
 **R = 2x**  
(2,9x6,5)

 **P2 = 4x**  
(2,9x6,5)

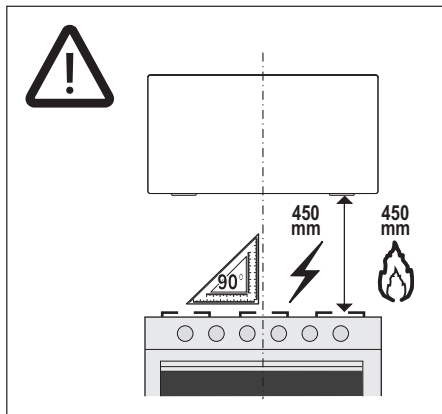
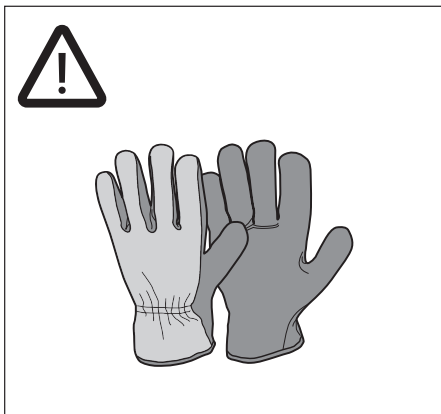
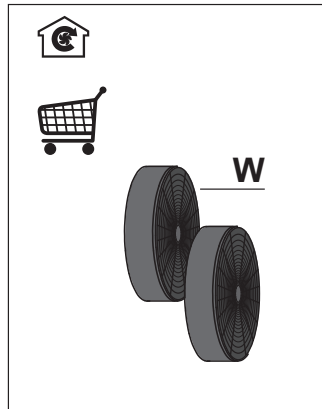
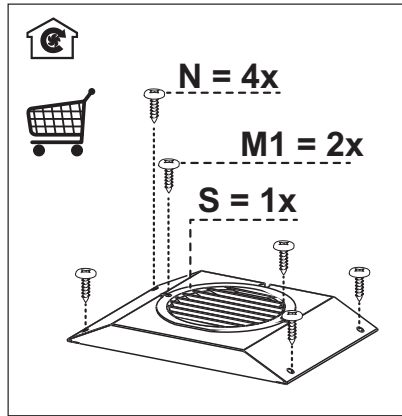
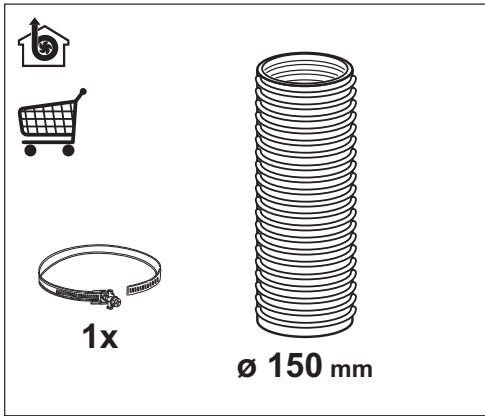
 **P = 4x**  
(2,9x9,5)

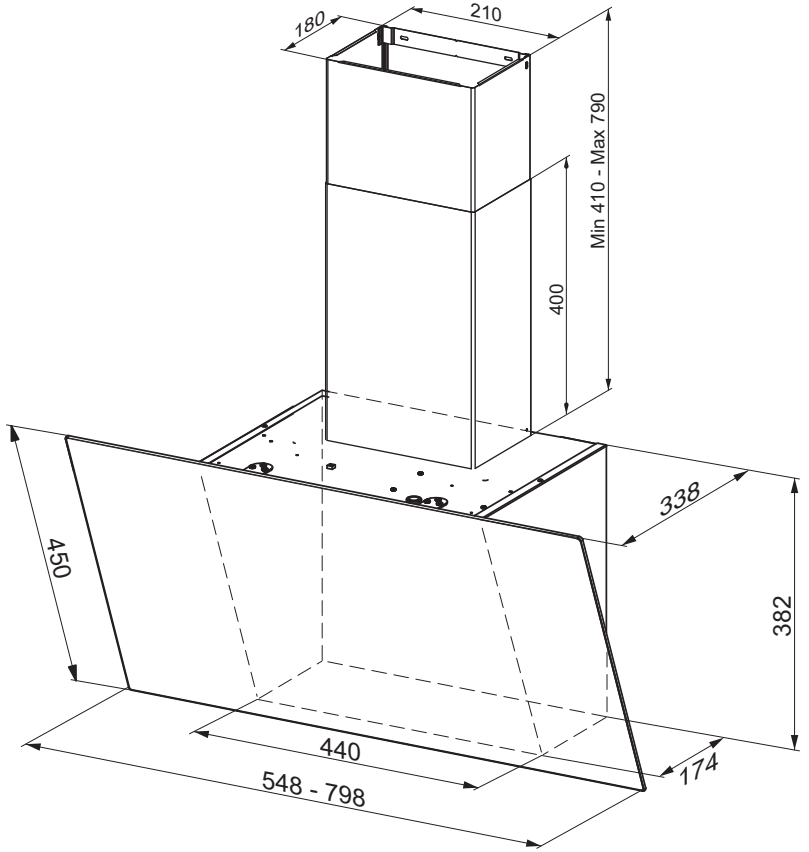
 **I = 5x**

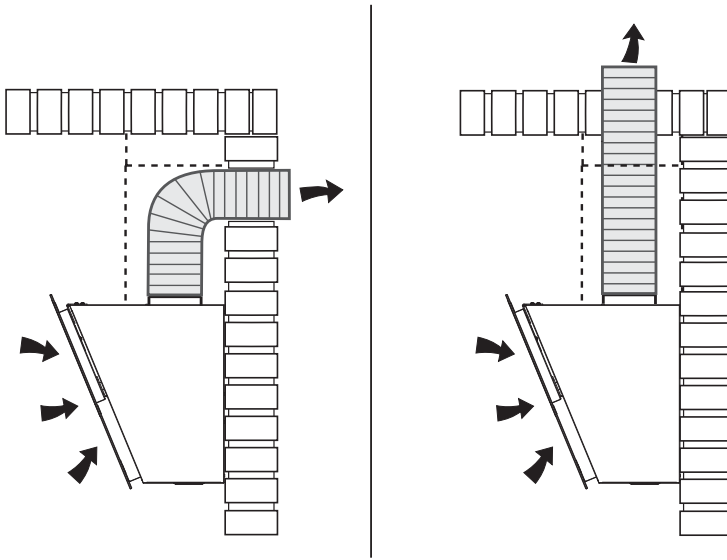
 **L = 5x**



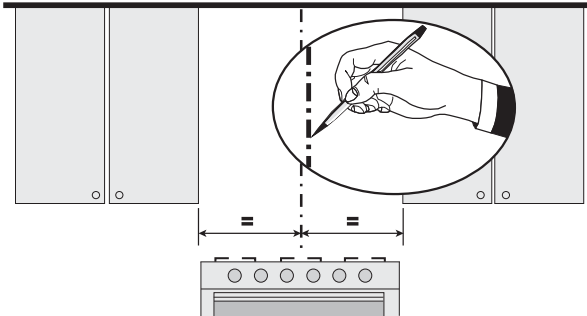








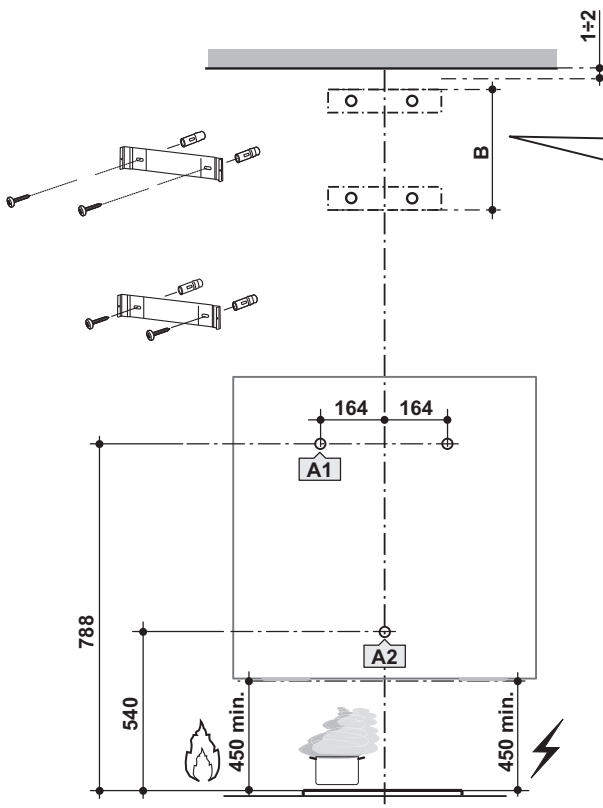
1



2



30



4x  
Ø 8 mm

I - 4x

B

N1

**A1**

Q

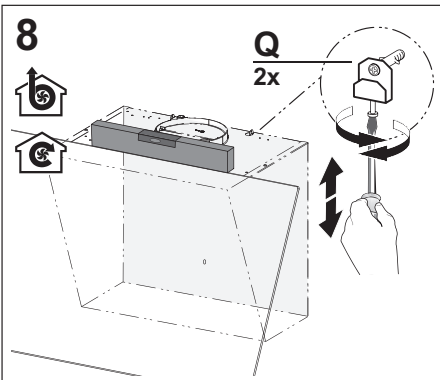
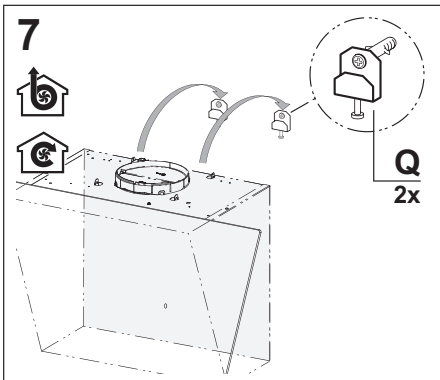
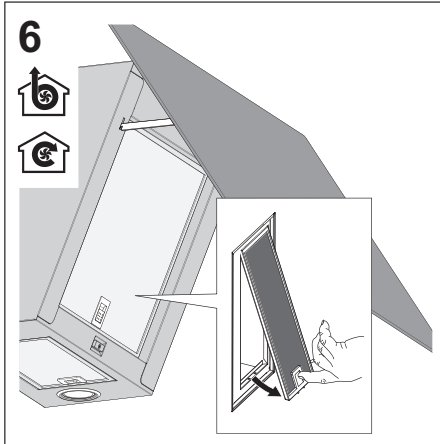
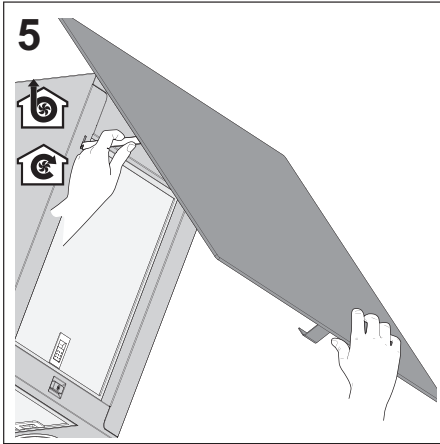
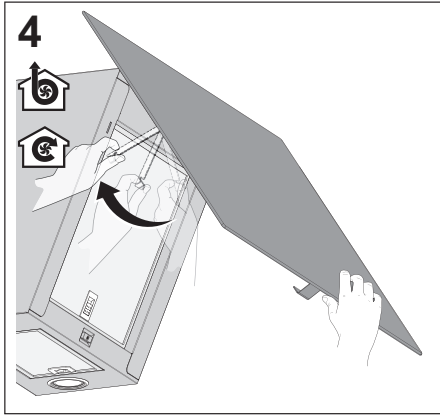
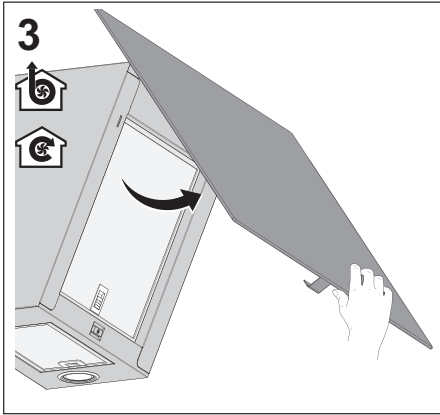
Ø 12 mm

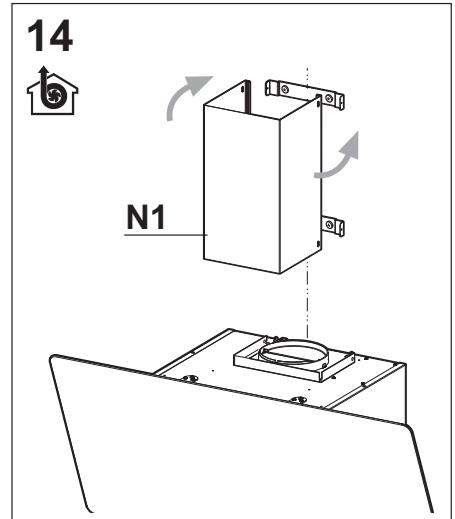
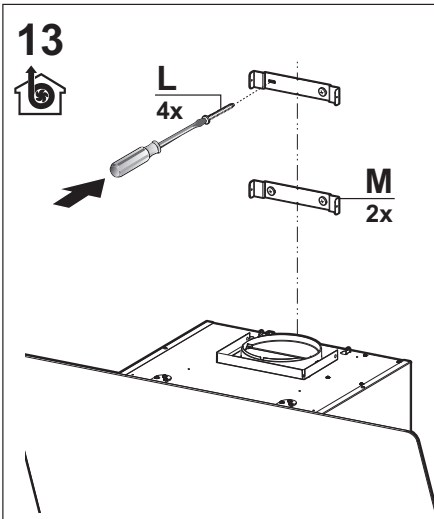
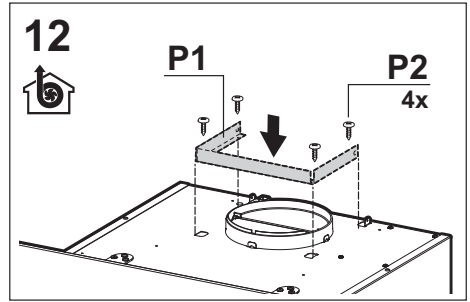
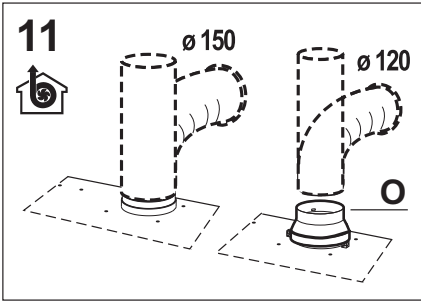
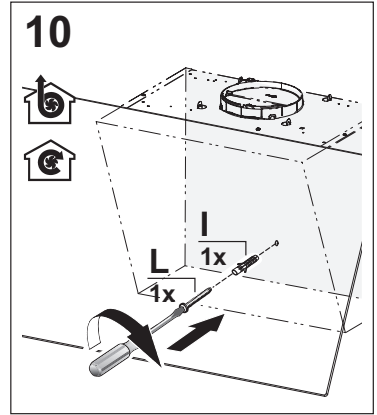
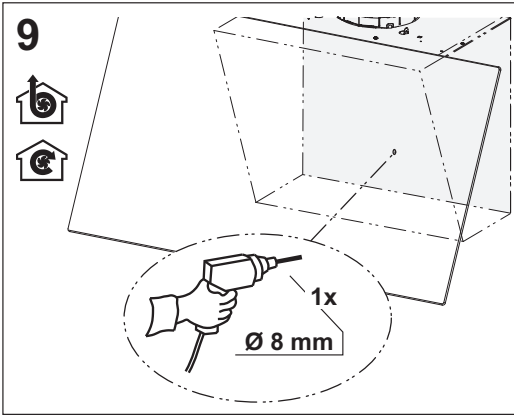
**A2**

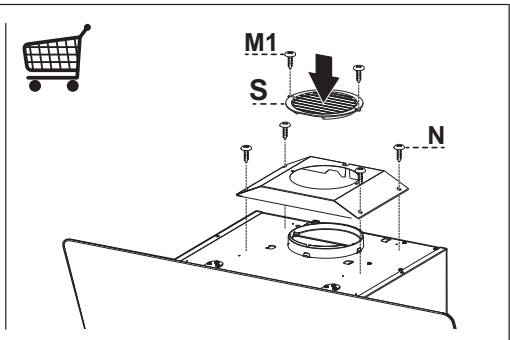
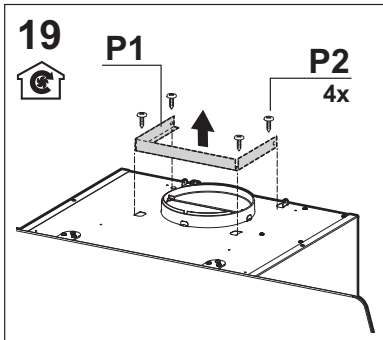
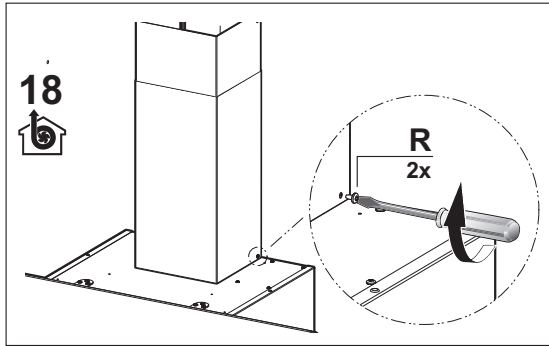
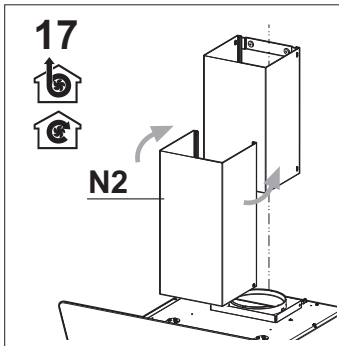
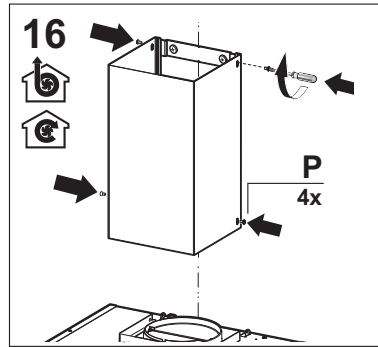
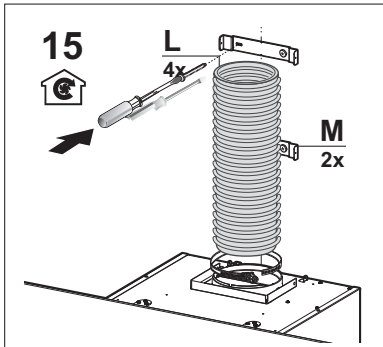
I

Ø 8 mm

L











Ruled lines for writing on page 35.

**LEKS GROUP****BG**

**Централен офис – Ботевград:** тел.: 0723/68 830, бул. Цар Освободител 28  
**София:** 02/963 33 20, 963 33 80, ж.к. Сухата река, бл. 49, **Пловдив:** тел.: 032/633 778, ул. Цар Асен 32  
**Варна:** тел.: 052/504 634, бул. Вл. Варненчик 277, **Бургас:** тел.: 056/700 103, к-с Славейков 121, вх. А **Русе:**  
тел.: 082/872 717, ул. Рила 40, **Плевен:** тел.: 0884 710 496, ул. Данаил Попов 4,  
**Благоевград:** тел.: 073/832 782, к-с Парангалица,  
**Видин:** тел.: 094/600 209, ул. Цар Александър II, к-с Съединение, бл. 12

**BEOLEKS****SRB**

**Novi Beograde:** 011/ 31 33 598; 011/ 31 33 597; 011/ 31 33 264; 011/ 31 33 826  
Bul. Arsenija čamojevića 66

**SKOLEKS****MK**

**Скопије:** 02/ 322 75 80, ул. Народен Фронт бр. 5, л. 7, **Кавадарци:** 043/ 412 551, ул. Шишка Б.Б,  
**Битола:** 047/ 242 885, ул. Прилепска 56, **Тетово:** 044/ 337 919, ул. Илинденска бр. 157, л. 2  
**Струмица:** 034 / 320 551, ул. Климент Охридски бр. 272