

## User's Guide

### Models

CNL 6400

CNL 6415

CNL 6610

CNL 9610

DE	Bedienungsanleitung
ES	Guía de Uso
EN	User's Guide
FR	Guide d'utilisation
PT	Guia de utilização

## **DEUTSCH**



Bevor Sie den Gerät zum ersten Mal verwenden, lesen Sie bitte die zu Ihrem Gerät gehörenden Einbau- und Wartungsanweisungen aufmerksam durch.

## **ESPAÑOL**



Por favor, antes de utilizar su aparato por primera vez, lea atentamente las instrucciones de instalación y mantenimiento incluidas en su aparato.

## **ENGLISH**



Before using your device for the first time, please carefully read the installation and maintenance instructions that come with it.

## **FRANÇAIS**



Avant la première utilisation de votre appareil, veuillez lire attentivement les instructions d'installation et d'entretien fournies avec votre appareil.

## **PORTUGUÊS**



Antes de utilizar o dispositivo pela primeira vez, leia atentamente as instruções de instalação e manutenção fornecidas com o dispositivo.

## Sicherheitshinweise





- Dieses Gerät kann dann von Kindern ab 8 Jahren, von Personen mit eingeschränkten körperlichen, sensorischen oder geistigen Fähigkeiten sowie von Personen ohne bisherige Erfahrung im Umgang mit solchen Geräten bedient werden, wenn sie dabei von einer Person, die für ihre Sicherheit verantwortlich ist, beaufsichtigt werden.
- Kinder dürfen nicht mit dem Gerät spielen.
- Reinigung und Wartung des Gerätes darf nicht von Kindern ohne Aufsicht erfolgen.
- Die Elektronik muss mit einer Einrichtung zur Abschaltung ausgestattet sein, womit sich das Gerät von der Netzspannung trennen lässt.
- Wenn ein Stecker für die elektrische Verbindung verwendet wird, dann muss er nach der Installation zugänglich sein.
- Der Berührungsschutz muss durch den Einbau gewährleistet sein.
- Die Luft darf nicht in einen Abzug abgegeben werden, der von Geräten, die Gas oder andere Brennstoffe verbrennen, benutzt wird. Der Raum muß mit einer ausreichenden Belüftung versehen sein, wenn in dem gleichen Raum auch andere nicht mit elektrischer Energie betriebene Geräte benutzt werden.
- Flambieren Sie niemals unterhalb der Abzugshaube.
- ACHTUNG: Zugängliche Teile können im Betrieb, während des Kochvorgangs heiß werden.
- Der Anschluß der Dunstabzugshaube muß an eine Steckdose mit Schutzleiter erfolgen.

- Bei gleichzeitigem Betrieb Dunstabzugshaube im Abluftbetrieb und Feuerstätten darf im Aufstellraum der Feuerstätte der Unterdruck nicht größer als 4 Pa ( $4 \times 10^{-2}$  bar) sein.
- Beachten Sie bitte vor der erstmaligen Inbetriebnahme die Anweisungen hinsichtlich Installation und Anschluß der Dunstabzugshaube.
- Ziehen Sie niemals am Kabel, wenn Sie die Dunstabzugshaube vom Netz trennen wollen.
- Benutzen Sie die Dunstabzugshaube nicht mit defektem oder angeschnittenem Netzkabel, oder wenn das Gerät sichtbare Schäden im Bereich der Bedienelemente aufweist.
- Falls das Netzkabel beschädigt wird, ist es vom Hersteller, von autorisierten Vertretern oder von für diese Aufgabe qualifizierten Technikern zu ersetzen, um gefährliche Situationen zu vermeiden.
- Wenn die Dunstabzugshaube nicht mehr oder nicht mehr richtig funktioniert, trennen Sie diese vom Netz und setzen Sie sich mit dem technischen Kundendienst in Verbindung.
- Achten Sie bitte stets darauf, daß die Kochstellen unter der Dunstabzugshaube nicht ohne ein daraufgestelltes Gefäß in Betrieb sind.
- Vermeiden Sie Fettablagerungen auf allen Teilen der Dunstabzugshaube und insbesondere im Filter, es besteht Brandgefahr.
- Informieren Sie sich vor Einbau der Dunstabzugshaube über die jeweils geltenden örtlichen Vorschriften über Luft- und Rauchabzug.

- Prüfen Sie vor Anschluß der Dunstabzugshaube an das Netz, ob Frequenz und Spannung mit den Angaben auf dem Typenschild übereinstimmen.
- Wir empfehlen Ihnen, bei der Reinigung Schutzhandschuhe zu tragen und bei der Reinigung des Inneren der Dunstabzugshaube mit größter Vorsicht vorzugehen.
- Ihre Dunstabzugshaube ist ausschließlich für einen Einsatz im Heimbereich zur Reinigung und Absaugung von Küchendünsten bestimmt, die bei der Speisezubereitung entstehen. Der Einsatz für andere Anwendungen erfolgt ausschließlich auf Ihr Risiko und kann gefährlich sein.
- Hinsichtlich aller Reparaturarbeiten wenden Sie sich bitte an die nächstgelegene Kundendienststelle, die eine Verwendung von Originalersatzteilen garantiert. Alle Reparaturen oder Eingriffe durch andere Personen können Schäden und Funktionsstörungen am Gerät hervorrufen und Gefahren für Ihre Sicherheit zur Folge haben. Der Hersteller haftet nicht für Schäden aus einer unsachgemäßen Verwendung des Geräts.

## Gerätebeschreibung (Abb.1-5)

---

- A** Fahren Sie Stoßsteuerung, die 3 Geschwindigkeiten vorwählen darf.
-  Intensiv  
  Intensivstufe  
  Leistungsstufe
- B** Lampe Einstellung 
- C** Beleuchtung mit Glühlampen
- D** Zur Reinigung einfach abnehmbare Filter über dem Kochbereich
- E** Auszug zur Einstellung einer größeren Absaugfläche
- F** Einbaumöglichkeit für Aktivkohle-filter (Abb. 2)
- G-H** Rückschlagklappen zum Aufsatz auf die hierfür am Abzug vorgesehenen Durchbrüche (Abb.5).

# Bedienungsanweisung

---

Schalten Sie die Dunstabzugshaube einige Minuten vor Kochbeginn ein (zwischen 3 und 5 Minuten). Hierdurch wird eine kontinuierliche und stabile Luftströmung erreicht, wenn die Dämpfe abzusaugen sind.

Die Dunstabzugshaube nach dem Kochen noch einige Zeit (zwischen 3 und 5 Minuten) weiterlaufen lassen, damit Fetteilchen aus der Abluftleitung vollständig nach außen transportiert werden. Auf diese Weise wird das Rückströmen von Fett, Dämpfen und Gerüchen verhindert.

## Betriebseinstellungen

---

- Beim Ziehen der Auszugsblende, startet die Haube in Stufe 1.
- Um die Geschwindigkeit zu ändern, drücken Sie die Taste "⏮". Die Geschwindigkeit ändert sich entsprechend dem folgenden Zyklus:



## Programmierung "Stop Delay Timer":

---

### 1. Programmierung Timer

- Ziehen Sie die Auszugsblende mit an- oder ausgeschalteten Motoren hervor.

## Reinigung und Pflege

---

Überzeugen Sie sich vor Beginn aller Reinigungs- oder Pflegearbeiten davon, daß das Gerät vom Netz getrennt ist.

Beachten Sie bei allen Reinigungs und Pflegearbeiten die Sicherheitshinweise.

Wenn die Reinigung nicht gemäß der Gebrauchsanleitung regelmäßig durchgeführt wird, besteht die Gefahr eines Brandes.

- Halten Sie die "⏮" Taste gedrückt, bis die alle LED schnell flackern.
- Drücken Sie die "⏮" Taste um die gewünschte Abluftzeit zu wählen. Jede LED entspricht 5 Minuten Betriebszeit. Die maximale Betriebszeit beträgt 15 Minuten (die entsprechende LED in der intensive Geschwindigkeit blinkt schnell)
- Nach 5 Sekunden Drücken der Tasten, stoppt die entsprechenden LED in der gewählten Zeit schnell zu blinken und die LED, der gewählten Geschwindigkeit entspricht, beginnt langsam zu blinken.
- Geschwindigkeiten können eingestellt werden im Stop Delay-Timer-Modus durch drücken der "⏮" Tasten.

### 2. Stop Delay-Timer-Modus beenden

Behalten Sie die "⏮" Taste gedrückt bis die Motoren abschalten, oder schließen Sie die Blende.

## Beleuchtung

---

Die manuelle Beleuchtung wird gesteuert, indem Sie die Taste mit dem Symbol "☼" drücken.

Beim Ziehen der Auszugsblende, wird die Beleuchtung an- oder ausgeschaltet, je nach dem Zustand es zuletzt gebraucht wurde.

## Reinigung der Filter

---

Hängen Sie die Filter durch Betätigung der Verschlüsse aus. Tauchen Sie die Filter zur Reinigung in heißes Wasser, bis sich die Fettreste aufgelöst haben, spülen Sie diese danach mit fließendem Wasser ab. Die Verwendung eines speziellen fettlösenden

Sprays zur Reinigung der Filter ist ebenfalls möglich. Die Filter können auch in der

Geschirrspülmaschine gereinigt werden (siehe Anmerkung). Stellen Sie die Filter darin senkrecht auf, damit sich keine Speisereste darauf absetzen können. Nach der Reinigung die Filter trocknen und anschließend wieder in die Dunstabzugshaube einsetzen.

**Achtung:** die Dunstabzugshaube wird nicht funktionieren, bis Sie den Hauptfilter installieren

**Anmerkung:** Durch Reinigung mit aggressiven Spülmitteln im Geschirrspüler kann die metallische Filteroberfläche schwarz anlaufen, ohne daß jedoch die Rückhaltefähigkeit für Fette beeinträchtigt wird.

**Achtung:** In Abhängigkeit vom Grad der Nutzung der Dunstabzugshaube ist eine Reinigung der Filter mindestens einmal monatlich erforderlich. Beachten Sie bitte, daß beim Kochen auch dann Fettablagerungen an der Dunstabzugshaube und im Filter auftreten, wenn diese nicht in Betrieb ist.

### Reinigung der Filterhalterung und des Gehäuses der Abzugshaube

Zur Reinigung wird die Verwendung eines in warmer Seifenlauge mit einer Temperatur von etwa 40°C angefeuchteten Tuchs empfohlen. Reinigen Sie besonders sorgfältig alle Schlitz

und trocknen Sie anschließend alle Flächen gründlich mit einem nicht fasernden Tuch.

### **Achtung:**

- Verwenden Sie zur Reinigung keine metallischen Scheuerschwämme oder kratzend wirkende Mittel, durch welche die Oberfläche beschädigt werden kann.
- Kratzen Sie nicht mit harten Gegenständen wie Messer, Scheren usw.

### Aktivkohlefilter

- Zum Einbau der Aktivkohlefilter müssen die Befestigungselemente an Motor und Filter ausgerichtet, das Filter aufgesetzt und durch Drehen in Uhrzeigerrichtung verriegelt werden.
- Die Nutzungsdauer der Aktivkohlefilter be-trägt in Abhängigkeit von der jeweiligen Intensität der Nutzung drei bis sechs Monate.
- Die Aktivkohlefilter können weder ge-waschen noch regeneriert werden. Sie sind daher auszutauschen, wenn deren Filterwirkung erschöpft ist.
- Der Austausch verbrauchter Aktivkohlefilter erfolgt in umgekehrter Reihenfolge des Einbaus.

## Technische Informationen (Abb. 4)

Abmessungen:

Breite = 600/ 900 mm

Tiefe = 300 mm

Höhe = 183/ 273 mm

Elektrische Kennwerte:

SIEHE TYPENSCHILD

## Einbau

Um die Dunstabzugshaube zu reparieren beschließen Sie bitte eine der folgenden Wahlen:

- a) Auf der Oberseite des Küchenmöbels:

Verwenden Sie die Schablone in Abb. 4 zum Anbringen der Durchgangsbohrungen.

**b) Aus der inneren Seite der Möbel:**

Wenn der Körper der Haube im Möbel passt, befestigen Sie die Haube durch die vorgegebenen Löcher auf jeder Seite mit zwei Schrauben (aus dem Inneren des Haubenkörpers heraus).

Die Unterseite der Dunstabzugshaube muß eine Mindesthöhe von 60 cm über elektrischen Kochstelle und 65 cm. Über Gaskochstellen aufweisen. Ist in den Einbauanweisungen für ein Gaskochfeld ein größerer Abstand angegeben, muß dieser entsprechend berücksichtigt werden.

Um eine optimale Leistung der Dunstabzugshaube zu erreichen, darf die Länge des

Abzugsrohrs VIER Meter nicht überschreiten und sollte nicht mehr als zwei 90°-Winkel enthalten.

Obwohl eine Absaugung der beim Kochen entstehenden Dämpfe nach außen empfohlen wird, können Aktivkohlefilter eingebaut werden, die eine Rückführung der gereinigten Gase in die Küche über das Abzugsrohr ermöglichen.

Möchten Sie die Original-Frontabdeckung durch eine zu Ihrem Küchenmöbel passende ersetzen, gehen Sie wie folgt vor (Abb. 3):

- Ziehen Sie den Auszug heraus.
- Lösen Sie die Schrauben (T) zur Befestigung der Frontabdeckung.
- Bringen Sie die neue Frontabdeckung an und befestigen Sie diese wie das Originalteil.

## Wenn das Gerät nicht funktioniert

Bevor Sie den Reparaturdienst verständigen, führen Sie bitte die nachfolgenden Überprüfungen durch:

Fehler	Mögliche Ursache	Abhilfe
Die Dunstabzugshaube funktioniert nicht.	Das Netzkabel ist nicht angeschlossen.	Netzkabel anschließen.
	Die Steckdose führt keine Spannung.	Für Spannungszuführung zur Steckdose sorgen.
Die Absaugleistung der Dunstabzugshaube ist zu gering, oder es treten Vibrationen auf.	Der Filter ist mit Fett gesättigt.	Filter reinigen oder auswechseln.
	Das Abzugsrohr ist verstopft.	Die Verstopfungen beseitigen.
	Die Luftkanäle sind nicht richtig dimensioniert.	Setzen Sie sich mit dem Installateur in Verbindung und beachten Sie die Angaben in der Bedienungsanleitung.
Die Beleuchtung funktioniert nicht.	Die Lampen sind durchgebrannt.	Kontaktieren Sie den Kundendienst.

## Hinweise zum Umweltschutz

### Entsorgung der Verpackung

Die Verpackung ist mit einem Grünen Punkt gekennzeichnet.

Benutzen Sie geeignete Behältnisse, um alle Verpackungsmaterialien, wie Pappe, Styropor und Folien, zu entsorgen. Auf diese

Weise wird die Wiederverwertung der Verpackungsmaterialien gewährleistet.

### Entsorgung von stillgelegten Geräten

Die europäische Richtlinie 2012/19/EU über Elektro- und Elektronik-Altgeräte (WEEE) sieht vor, dass die elektrischen



Haushaltgeräte nicht im normalen Abfallfluss des festen Stadtmülls entsorgt werden dürfen.

Die außer Betrieb gesetzten Geräte müssen getrennt abgeholt werden, um den Anteil der Rückgewinnung und Wiederverwendung der Werkstoffe, aus denen sie bestehen, zu optimieren und um potentielle Schäden für die Gesundheit der Menschen und die Umwelt zu vermeiden.

Das Symbol, welches aus einem mit einem Kreuz durchgestrichenen Müllcontainer besteht, ist auf sämtlichen Erzeugnissen

anzubringen, um so an die Verpflichtung der separaten Abholung zu erinnern.

Die Verbraucher haben sich mit den lokalen Behörden bzw. den Verkaufsstellen in Verbindung zu setzen, um Informationen über den Ort einzuholen, der zur Lagerung der alten elektrischen Haushaltsgeräte geeignet ist.

Machen Sie Ihr Gerät unbrauchbar, bevor Sie es entsorgen. Ziehen Sie das Netzkabel heraus, schneiden Sie es ab und entsorgen Sie es.

## **Instrucciones de seguridad**

- Este aparato puede ser utilizado por niños de 8 años en adelante y por personas cuyas capacidades físicas, sensoriales o mentales estén disminuidas o que carezcan de la experiencia y conocimientos suficientes para manejarlo, siempre que cuenten con la supervisión de una persona que se responsabilice de su seguridad.
- No deje que los niños jueguen con el aparato.
- Evite que un niño lleve a cabo la limpieza y el mantenimiento de usuario sin la supervisión adecuada.
- El sistema eléctrico debe estar equipado con un medio de desconexión, con una separación de contacto en todos los polos que proporcione completa desconexión en la categoría de sobretensión III.
- Si la conexión eléctrica se hace con clavija, entonces esta debe ser accesible después de la instalación.
- La protección contra el contacto tiene que estar garantizada a través de la instalación.
- El aire evacuado no debe ser enviado por conductos que se utilicen para evacuar humos de aparatos alimentados por gas u otro combustible. La habitación ha de estar provista de una ventilación adecuada si se va a utilizar la campana simultáneamente con otros aparatos alimentados por energía diferente de la eléctrica.
- No flamear debajo de la campana.
- ATENCION: Las partes accesibles pueden calentarse cuando se utiliza con aparatos de cocción.
- Cuando la campana de cocina se ponga en funcionamiento al mismo tiempo que otros aparatos alimentados por una

energía distinta de la eléctrica, la presión de salida de aire no debe ser superior a 4 Pa ( $4 \times 10^{-5}$  bar).


- Antes de la primera puesta en Servicio se deben tener en cuenta las instrucciones de instalación y conexión.
- No tire nunca del cable para desenchufar la campana.
- No ponga la campana en funcionamiento si el cable de alimentación eléctrica está deteriorado o presenta cortes, o si el aparato muestra síntomas de deterioros visibles en la zona de los mandos.
- Si el cable eléctrico sufre algún daño, el fabricante, su servicio técnico autorizado o un profesional tendrán que cambiarlo para evitar riesgos.
- Si la campana deja de funcionar o lo hace de modo anormal, desconéctela de la red y comuníquelo al Servicio de Asistencia Técnica.
- No dejar quemadores de gas encendidos, sin recipiente que los cubra, debajo de la campana.
- No permitir la acumulación de grasa en ninguna parte de la campana, especialmente en el filtro. OCASIONA RIESGO DE INCENDIO.
- Antes de instalar esta campana consulte los Reglamentos y Disposiciones locales vigentes respecto a la normativa vigente de aire y humos.
- Antes de conectar la campana a la red eléctrica, compruebe que la tensión y la frecuencia de la red se corresponden con la indicada en la etiqueta de características de la campana, situada en la parte interior de la misma.


- Le recomendamos usar guantes y extremar la precaución cuando limpie el interior de la campana.
- Su campana está destinada para uso doméstico y únicamente para la extracción y purificación de los gases provenientes de la preparación de alimentos. El empleo para otros usos es bajo su responsabilidad y puede ser peligroso.
- Para cualquier reparación debe dirigirse al Servicio de Asistencia Técnica cualificado más cercano, usando siempre repuestos originales. Las reparaciones o modificaciones realizadas por otro personal pueden ocasionar daños al aparato o un mal funcionamiento, poniendo en peligro su seguridad. El fabricante no se responsabiliza de los daños originados por el uso indebido del aparato.

## Descripción del aparato (Fig. 1-5)

---

**A** Mando pulsante motor que permite seleccionar 3 velocidades.

-  Intensiva
-  Alta
-  Baja

**B** Mando pulsante de la iluminación 

**C** Iluminación mediante lámparas.

**D** Filtros situados sobre la zona de cocción, fácilmente extraíbles para su lavado.

**E** Conjunto extraíble que permite una mayor superficie de captación de gases.

**F** Posibilidad de incorporar filtros de carbón activo (Fig. 2)

**G-H** Aletas anti-retorno que se colocarán en la boca de salida, situando sus extremos en los orificios dispuestos para ello (Fig. 5).

## Instrucciones de uso

---

Para conseguir una mejor aspiración le recomendamos poner en funcionamiento la campana unos minutos antes de cocinar (entre 3 y 5 minutos) para que el flujo de aire sea continuo y estable al momento de aspirar los humos.


De igual modo, mantenga la campana funcionando unos minutos después de

cocinar para el total arrastre de humos y olores al exterior.

### Puesta en marcha

---

1. Al abrir la bandeja la campana se pone en funcionamiento en la velocidad baja.

2. Para cambiar la velocidad, pulsar el mando . La velocidad cambia según el ciclo siguiente:



## Funcionamiento temporizado

### 1. Programación del Tiempo de funcionamiento:

- Abrir Bandeja con motores apagados o en marcha.
- Mantener pulsado el mando “” hasta que uno de los LEDs parpadee de forma intermitente rápida.
- Pulsar el mando “” para seleccionar el tiempo de temporizado. Cada LED corresponde a 5 minutos de funcionamiento. El tiempo máximo de funcionamiento es de 15 minutos (el LED correspondiente a la velocidad intensiva parpadea rápido).

d. Transcurridos 5 segundos desde la última pulsación de los mandos, el LED correspondiente a la temporización deja de parpadear rápido y empieza a parpadear lento el LED correspondiente a la velocidad seleccionada.

e. En Modo temporizado, la velocidad de los motores puede ajustarse pulsando el mando “”.

### 2. Anulación del funcionamiento temporizado

Pulsar la tecla “” hasta el apagado total de los motores, ó cerrar la bandeja.

## Iluminación

La iluminación se enciende y se apaga al pulsar el mando “”.

Al tirar la bandeja, la iluminación se enciende o queda apagada mediante el estado en que estaba en la última utilización.

## Limpieza y mantenimiento

Antes de efectuar cualquier operación de limpieza y mantenimiento, asegúrese que el aparato está desconectado de la red.

Para realizar labores de limpieza y mantenimiento, cumpla con las Instrucciones de Seguridad.

Existe riesgo de incendio en caso de que la limpieza no se efectúe conforme a las instrucciones.

### Limpieza del filtro

Para extraer los filtros de sus alojamientos actúe sobre los dispositivos de enclavamiento. Proceda a su limpieza, bien introduciéndolo en el lavavajillas, (ver observaciones) o dejándolo sumergido en agua caliente el tiempo necesario para facilitar la eliminación de grasas, o si lo desea, mediante el uso de sprays específicos (protegiendo las partes no

metálicas). Finalizada la limpieza proceda a su secado.

**Atención:** la campana no funcionará hasta que se vuelva a instalar el filtro principal.

**Observaciones:** La limpieza en lavavajillas con detergentes agresivos, puede ennegrecer la superficie metálica sin que afecte a su capacidad de retención de grasas.

**Atención:** La limpieza de filtros debe efectuarse, como mínimo una vez al mes, dependiendo de la utilización de la campana. Se debe tener en cuenta que al cocinar hay deposición de grasas en la campana y en el filtro aunque aquella no se ponga en funcionamiento.

### Limpieza del cuerpo de la campana

Se recomienda la utilización de agua jabonosa, a 40°C aproximadamente. Se utilizará un paño

humedecido en dicha agua para la limpieza de la campana, incidiendo especialmente en las rendijas. Posteriormente se secará utilizando un paño que no desprenda pilosidades.

#### Atención:

- No use nunca estropajos metálicos ni productos abrasivos que puedan dañar la superficie.
- No realice raspaduras con objetos duros, como cuchillos, tijeras, etc.

#### Filtro de carbón activo

---

- Para colocar el filtro de carbón, se hará coincidir el anclaje del motor con

el anclaje del filtro de carbón activado y girarlo en el sentido horario.

- La duración del filtro de carbón activado es de tres a seis meses, dependiendo de uso.
- El filtro de carbón activo no es lavable ni regenerable. Una vez agotado, proceda a la sustitución del mismo.
- Para reemplazar los filtros gastados por otros nuevos, procederemos en sentido inverso al de su montaje.

## Información Técnica (Fig. 4)

---

#### Dimensiones:

Ancho = 600/ 900 mm

Fondo = 300 mm

Alto = 183/ 273 mm

#### Características eléctricas

VER ETIQUETA DE CARACTERÍSTICAS

## Instalación

---

Para fijar la campana al mueble, utilice una de las siguientes opciones:

#### a) A la parte superior del mueble:

Debe utilizarse la plantilla de la figura 4 donde se indica la posición de los agujeros pasantes.

#### b) A los laterales internos del mueble:

Cuando la carcasa se ajuste al interior del mueble atronillar con dos tonrillos a cada lado desde el interior de la carcasa, usando los agujeros laterales.

La parte inferior de la campana deberá colocarse a una altura mínima de 65 cm de la encimera de gas y 60 eléctrica. Si las instrucciones de instalación de cocinas de gas indican una distancia superior, debe tenerse en cuenta.

Para obtener un rendimiento óptimo, la longitud de la tubería de evacuación exterior no deberá ser superior a CUATRO metros, ni tener más de dos ángulos (codos) de 90°.

Aunque lo recomendable es la evacuación de gases al exterior, pueden instalarse filtros de carbón activado que permiten que los gases puedan devolverse a la cocina a través del tubo de salida.

Si desea sustituir el frontis original por otro igual al mueble, deberá seguir las siguientes instrucciones (Fig. 3):

- Extraer el Conjunto extraíble.
- Quitar los tornillos (T) que sujetan el frontis.
- Instalar el nuevo frontis sujetándolo de la misma forma que el sustituido.

## Si algo no funciona

Antes de solicitar el servicio de reparaciones, haga las comprobaciones indicadas a continuación:

Defecto	Posible causa	Solución
La campana no funciona	El cable de red no está conectado	Conectar el cable de red
	No llega tensión al enchufe	Proceder a revisar/ reparar la red eléctrica
La campana no aspira suficiente o vibra	Filtro saturado de grasa	Proceda a la limpieza o sustitución del filtro
	Obstrucción del conducto de salida de aire	Elimine las obstrucciones
	Conducto de aire inadecuado	Contacte con el instalador y siga las instrucciones de este manual
Las lámparas no iluminan	Lámparas fundidas	Contacte el Servicio de Atención al Cliente

## Indicaciones sobre protección medioambiental

### Eliminación del embalaje

El embalaje está marcado con el Punto Verde. Para eliminar todos los materiales de embalaje, como el cartón, poliuretano y las películas, utilice contenedores adecuados. Así se garantiza la reutilización de los materiales de embalaje.

### Eliminación de aparatos fuera de uso

En base a la Norma europea 2012/19/UE de Residuos de Aparatos Eléctricos y Electrónicos (RAEE), los electrodomésticos viejos no pueden ser arrojados en los contenedores municipales habituales; tienen que ser recogidos selectivamente para

optimizar la recuperación y reciclado de los componentes y materiales que los constituyen, y reducir el impacto en la salud humana y el medioambiente.

El símbolo del cubo de basura tachado se marca sobre todos los productos para recordar al consumidor la obligación de separarlos para la recogida selectiva.

El consumidor debe contactar con la autoridad local o con el vendedor para informarse en relación a la correcta eliminación de su electrodoméstico viejo.

Antes de eliminar su aparato, inutilícelo. Tire el cable de alimentación, córtelo y elimínelo.

## **Safety Instructions**





- This appliance can be used by children aged from 8 years and above and persons with reduced physical, sensory or mental capabilities or lack of experience and knowledge if they are supervised by an adult or a person who is responsible for their safety.
- Do not let children play with the appliance.
- Cleaning and user maintenance shall not be made by children without supervision.
- The electric system must be equipped with a means for disconnection, with a contact separation in all poles that provides full disconnection under overvoltage category III.
- If a plug is used for the electric connection, then it must be accessible after installation.
- Anti-shock protection must be provided by the installation.
- The air must not be discharge into a flue that is used for exhausting fumes from appliances burning gas or other fuels. The room must be provided with appropriate ventilation if the extractor is going to be used at the same time as other food processing equipment not using electrical power.
- Do not flambé food under the hood.
- CAUTION: Accessible parts may become hot when it is used with cooking appliances.
- When the extractor is working at the same time as other non-electrical cooking equipment, the outlet air pressure must not exceed 4 Pa ( $4 \times 10^{-5}$  bar).
- Before using the extractor for the first time, you must observe the installation and connection instructions.
- Never pull the cable to unplug the extractor.



- Do not switch on the extractor if the electricity cable is worn or has cuts or if there are signs of deterioration around the control panel.
- If the supply cord is damaged, it must be replaced by the manufacturer, its service agent or similarly qualified persons in order to avoid a hazard.
- If the extractor stops working or functions abnormally, unplug it from the mains and advise the technical service.
- Do not leave gas burning without a pan above it under the hood.
- Do not allow grease to accumulate in any part of the extractor, especially in the filter as this **COULD PRODUCE A FIRE RISK!**
- Before installing the extractor consult local rules and regulations in force with respect to current standards on air and fumes.
- Before connecting the extractor to the mains, check that both the voltage and the frequency conform to that shown on the characteristics label of the extractor located inside it.
- We recommend the use of gloves and caution when cleaning the inside of the extractor.
- Your extractor is designed for domestic use and only for expelling and purifying gases arising from food preparation. Its use for any other purpose must be at your own responsibility and may be dangerous.
- You should contact the nearest Qualified Technical Assistance Service for any repairs always using original spare parts. Repairs and modifications carried out by others could damage the apparatus or cause it to malfunction, and

risking your safety. The manufacturer cannot be held liable for inappropriate use of the apparatus.

## Description of the appliance (Fig. 1-5)


- A** Motor push control that allow 3 speeds to be selected
-  Intensive
  -  High
  -  Low
- B** Lamp push control 
- C** Lighting by means of lamps
- D** Filters located over cooking area, easily withdrawn for cleaning
- E** Extractable group that allows a greater gas capture area
- F** Possibility of incorporating activated charcoal filter (Fig. 2)
- G-H** Anti return tabs to be located in the outlet mouth, locating their ends in the holes provided (Fig. 5).

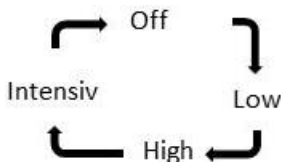
## Instructions for use

To achieve better extraction, we recommend switching on the extractor a few minutes before starting to cook (3 - 5 minutes) so that the air flow is continuous and stable when extracting the fumes.

Likewise, keep the extractor switched on for a few minutes when cooking is complete to allow all fumes and odours to be expelled.

### Operating settings




- When the tray is opened, the hood starts operating at speed 1.
- To change the speed, press the  key. The speed changes according to the following cycle:




### Programming stop delay timer

#### 1. Programming Timer


- Open Tray with motors switched on or off

- Maintain  key pressed until all LEDs flicker quickly.
- Press  key to select aspiration time. Each LED represents 5 minutes of operating time. The maximum operating time is 15 minutes (the LED corresponding to the intensive speed starts flickering fast).
- 5 seconds after pressing the keys, the LED corresponding to the time stops flickering fast and the LED corresponding to the selected speed starts flickering slowly.
- In stop delay timer Mode, speeds can be adjusted by pressing  key.

#### 2. Cancellation of Stop Delay Timer:

Press the  key until the motors switch off, or close the tray.

### Lighting

The lighting can be switched on or off by pressing the key .

When you pull the tray, the lighting is switched on or off, depending on how it was the last time.

## Cleaning and maintenance

---

Before carrying out any cleaning or maintenance activities, ensure that the extractor is disconnected from the mains.

To carry out cleaning and maintenance, follow the Safety Instructions.

Fire risk exists in case that cleaning does not take place according to the instructions.

### Filter cleaning

---

To withdraw the filters from their locations release the anchoring points. Clean the filter, either by putting it in the dishwasher (see notes) or leaving it standing in hot water to simplify the removal of grease or, if wished, by means of special sprays (protecting the non metallic parts). Once clean, leave it to dry.

**Attention:** the cooker hood will not work until the main filter was reinstalled.

**Notes:** cleaning in the dishwasher with aggressive detergents may blacken the surface of metallic parts, without this affecting its gas retaining properties.

**N.B.** The filter must be cleaned at least once a month depending on how often the extractor is used. It must be remembered that grease is deposited in the extractor when cooking, whether it is switched on or not.

### Cleaning of the extractor body

---

The use of warm (40°C approx.) soapy water is recommended. A cloth moistened in this water is used for cleaning the extractor, paying special attention to the grids. Afterwards, dry it using a lint-free cloth.

#### Note:

- Never use metallic scouring pads or abrasive products that could damage the surface.
- Do not use scrapers with metallic surfaces such as knives, scissors etc.

### Activated charcoal filter

---

- To install the charcoal filter, the motor anchorage is made to coincide with the anchor points of the activated charcoal filter and turn it clockwise.
- The carbon filter lasts from three to six months depending on the particular conditions of use.
- The activated carbon filter can neither be washed nor regenerated. Once it is exhausted, it must be changed.

To replace exhausted filters with new ones, withdraw the old one in the reverse order to that of installation.

## Tecnical Information (Fig. 4)

---

Dimensions:

Width = 600/ 900 mm

Depth = 300 mm

Height = 183/ 273 mm

Electrical characteristics:

REFER TO RATING PLATE

## Installation

---

To fix the cooker hood please choose one of the following options:

a) Fixing to the upper part of the furniture:

Figure 4 must be used where the position of the holes is indicated.

b) To the internal side of the furniture:

When the body of the hood fits within the furniture, fasten with two screws on each side from the inside of the body, using the side holes.

The lower part of the extractor must be located at a minimum height of 60 cm above the hob for electric cookers and 65 cm for gas cookers. If the instructions of a gas cooker indicate a greater distance these must be observed.

To achieve optimum performance the length of the outlet hose should not exceed 4 meters, or include more than two 90° angles (elbows).

Although venting to the outside is recommended, activated carbon filters may be used, which allow the gas to be returned to the kitchen through the outlet pipe.

If you wish to exchange the front for one matching the kitchen units, follow the following instructions (Fig. 3):

- Withdraw the movable group.
- Remove the screws (T) that support the front.

Install the new front fixing it with the same screws that held the old one.

## If something does not work

Before seeking technical assistance carry out the following checks first:

Defect	Possible cause	Solution
The extractor does not work	The cable is not connected	Connect the mains cable
	No current is reaching the plug	Revise/repair the electricity circuit
The extractor does not blow enough or vibrates	Filter saturated with grease	Clean or substitute the filter
	Outlet obstructed	Eliminate obstructions
	Inadequate air conduit	Contact the installer and follow instructions of this manual
The lamps do not light	Lamp broken	Contact the Customer Service

## Special U.K. Requirements

Height above gas hob: 75 mm minimum.

NEVER PLACE THE COOKER HOOD OVER AN EYE-LEVEL GRILL.

This appliance must be connected by a competent person, using fixed wiring via a DOUBLE POLE SWITCHED FUSED SPUR OUTLET.

## Special Australia Requirements

This appliance is not intended for use by young children or infirm persons without supervision.

Young children should be supervised to ensure that they do not play with the appliance.

## Electrical connection

---

We recommend that the appliance is connected by a qualified electrician, who is a member of the N.I.C.E.I.C. and who will comply with the I.E.E. and local regulations.

Should the colour of the wires in the mains lead for the appliance not correspond with the coloured markings identifying the terminal in your spur box proceed as follows:

The wire which is coloured blue must be connected to the marked N (Neutral) or coloured Black.

The wire which is coloured brown must be connected to the marked L (Live) or coloured Red

Where available (see installation), the wire which is coloured yellow/green must be connected to the market  $\perp$  or coloured Yellow/Green.

If the cooker hood is installed for use above a gas appliance then the provision for ventilation must be in accordance with the Gas Safety (Installation & Use) Regulations 1984 and the relevant Building Regulations. Detailed recommendations are contained in the following British Standard Codes of Practice BS6172, BS5440 and BS6891 Current Edition.

## Environmental protection

---

### Disposal of the packaging

The packaging bears the Green Point mark.

Dispose of all the packaging materials such as cardboard, expanded polystyrene and plastic wrapping in the appropriate bins. In this way you can be sure that the packaging materials will be re-used.

### Disposal of equipment no longer used



According to European Directive 2012/19/EU on the management of waste electrical and electronic equipment (WEEE), home electrical appliances should not be put into the normal systems for disposal of solid urban waste.

Outdated appliances should be collected separately to optimise component material recovery and re-cycling rates and to prevent potential harm to human health and the environment. The symbol of a rubbish container superimposed by a diagonal cross should be put on all such products to remind people of their obligation to have such items collected separately.

Consumers should contact their local authorities or point of sale and request information on the appropriate places to leave their old home electrical appliances.

Before disposing of your appliance, render it non-usable by pulling out the power cable, cutting this and disposing of it.

## Instructions de sécurité

- Cet appareil peut être utilisé par des enfants de plus de 8 ans, ainsi que des personnes dont les capacités physiques, sensorielles et mentales sont réduites ou dont les connaissances et l'expérience sont insuffisantes, à condition d'être surveillés par une personne responsable de leur sécurité.
- Ne laissez pas les enfants jouer avec l'appareil.
- Les enfants ne doivent pas nettoyer ni entreprendre une opération de maintenance sur l'appareil sans surveillance.
- Le système électrique doit être équipé d'un moyen de déconnexion, avec une séparation de contact sur tous les pôles assurant une coupure complète de la catégorie de surtension III.
- Si une fiche est utilisée pour la connexion électrique, alors la même doit être accessible après l'installation.
- L'encastrement doit garantir la protection contre tout contact.
- L'air ne doit pas être déchargé à l'aide d'un tuyau utilisé auparavant pour évacuer les fumées des brûleurs à gaz ou à d'autres combustibles. La pièce doit être pourvue d'une ventilation adéquate si on utilise en même temps la hotte et d'autres appareils alimentés par une énergie autre que l'énergie électrique.
- Ne faites pas flamber d'aliments sous la hotte.
- ATTENTION: Les parties accessibles peuvent devenir chaudes quand il est utilisé avec les appareils de cuisson.
- Quand on fera fonctionner la hotte de la cuisine en même temps que d'autres appareils alimentés par une énergie

autre que l'énergie électrique, la pression de sortie de l'air ne devra pas être supérieure à 4 Pa ( $4 \times 10^{-5}$  bar).





- Avant la première mise en service, veuillez observer attentivement les instructions d'installation et de branchement.
- Ne tirez jamais sur le câble pour dé-brancher la hotte. Débranchez-la en tirant sur la fiche.
- Ne faites pas fonctionner la hotte si le câble du courant électrique est détérioré ou s'il présente des coupures ou si l'appareil présente des signes de détérioration visibles sur la zone des commandes.
- Si la câble d'alimentation est endommagé, il doit être remplacé par le fabricant, son service après vente ou des personnes de qualification similaire afin d'éviter un danger.
- Si la hotte arrête de fonctionner ou si elle fonctionne de façon anormale, déconnectez-la du courant électrique (en la débranchant) et communiquez-le au Service d'Assistance Technique.
- Ne laissez pas les brûleurs à gaz allumés sous la hotte si aucun récipient n'est posé dessus.
- Ne laissez pas la graisse s'accumuler. Sur aucune partie de la hotte et tout spécialement sur le filtre. CELA POURRAIT PROVOQUER UN INCENDIE.
- Avant d'installer cette hotte, consultez les Réglementations et les dispositions locales en vigueur en ce qui concerne la normative en vigueur sur l'air et les fumées.
- Avant de connecter la hotte au courant électrique, vérifiez que la tension et la fréquence du réseau correspondent à

celles qui sont indiquées sur l'étiquette de caractéristiques située à la partie inférieure de celle-ci.

- Nous vous recommandons d'utiliser des gants et de prendre toutes les précautions nécessaires au moment de nettoyer l'intérieur de la hotte.
- Votre hotte est destinée à l'usage domestique et doit servir uniquement à l'extraction et à la purification des gaz provenant de la préparation des aliments. Si vous l'employez pour d'autres usages, il faudra le faire sous votre responsabilité. Cela peut être dangereux.
- Pour toute réparation, adressez-vous au Service d'Assistance Technique qualifié le plus proche, et utilisez toujours des pièces de rechange d'origine. Les réparations ou les modifications réalisées par un autre personnel peuvent occasionner des dommages ou un mauvais fonctionnement à l'appareil, mettant en danger votre sécurité. Le fabricant n'est pas responsable des dommages causés par un mauvais usage de l'appareil.

## Description de l'appareil (Fig. 1-5)

---

- |   |   |
|---|---|
| <p><b>A</b> Commande de poussée de moteur qui laisse choisir 3 vitesses.</p> <p><input type="radio"/>  Intensive</p> <p><input type="radio"/>  Maximum</p> <p><input type="radio"/>  Moyenne</p> <p><b>B</b> Réglage de la lampe </p> <p><b>C</b> Eclairage au moyen de lampes.</p> <p><b>D</b> Filtres situés sur la zone de cuisson</p> | <p>facilement extractibles pour être lavés.</p> <p><b>E</b> Ensemble extractible permettant une plus grande surface de captation des gaz.</p> <p><b>F</b> Possibilité d'incorporer des filtres à charbon actif (Fig.2).</p> <p><b>G-H</b> Ailettes anti-retour qui seront mises en place à la bouche de sortie avec leurs extrémités placées sur les orifices disposés à cet effet (Fig.5).</p> |
|---|---|

## Instructions d'usage

---

Pour obtenir une meilleure aspiration, nous vous recommandons de mettre la hotte en marche quelques minutes avant de cuisiner

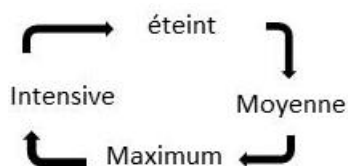
(entre 3 et 5 minutes) pour que le flux d'air soit stable et continu au moment d'aspirer les fumées.



De la même façon, maintenez la hotte en fonctionnement quelques minutes après avoir fini de cuisiner afin que les fumées et les odeurs soient totalement entraînées vers l'extérieur.

## Différents types de réglages

1. Lorsque vous ouvrez le plateau, la hotte commence à fonctionner à la vitesse 1.
2. Pour modifier la vitesse, appuyez sur la touche "▲". Les changements de vitesse selon le cycle suivant:



## Fonctionnement temporisé

### 1. Programmation du temps de fonctionnement

- a. Ouvrir le plateau avec les moteurs éteints ou en marche.
- b. Maintenir la touche "▲" enfoncée jusqu'à ce que tous les voyants clignotent de façon intermittente rapide.

## Nettoyage et entretien

Avant d'effectuer toute opération de nettoyage et d'entretien, assurez-vous que l'appareil est déconnecté du courant électrique.

Pour réaliser des tâches de nettoyage et d'entretien, suivez les instructions de Sécurité.

Le risque d'incendie existe au cas où cela le nettoyage ne aurait pas lieu selon les instructions.

### Nettoyage du filtre

Pour extraire les filtres de leurs logements, appuyez sur les dispositifs d'enclenchement. Procédez à leur nettoyage, ou bien en les mettant dans le lave-vaisselle (voir observations) ou en les submergeant dans de

- c. Appuyer sur la touche "▲" pour sélectionner le temps de temporisation. Chaque voyant correspond à 5 minutes de fonctionnement. Le temps maximal de fonctionnement est de 15 minutes (le voyant clignote rapidement à la vitesse intensive).
- d. 5 secondes après avoir appuyé sur les touches, le LED correspondant au temps s'arrête de clignoter rapidement et le LED correspondant à la vitesse sélectionnée commence à clignoter lentement.
- e. En Mode temporisé, la vitesse des moteurs peut être réglée en appuyant sur la touche "▲".

### 2. Annulation du fonctionnement temporisé:

Maintenir la touche "▲" enfoncée jusqu'à l'extinction totale des moteurs, ou fermer le plateau.

## Eclairage

L'éclairage consiste de contrôler la lumière en pressant sur l'icone "☀".

Lorsque vous tirez sur le plateau, l'éclairage s'allume ou s'éteint, en fonction de l'état où il a été utilisé pour la dernière fois.

l'eau chaude le temps nécessaire pour faciliter l'élimination des graisses, ou, si vous le désirez, au moyen de sprays spécifiques (en protégeant les parties non métalliques). Une fois le nettoyage fini, sécher les filtres.

**Attention:** la hotte ne fonctionnera pas jusqu'à ce que vous réinstallez le filtre principal

**Observations:** Le nettoyage dans un lave-vaisselle avec des détergents agressifs peut noircir la surface métallique sans pour cela affecter sa capacité de rétention des graisses.

**Attention:** Le nettoyage des filtres doit être fait au moins une fois par mois, selon l'utilisation

de la hotte. On devra tenir compte du fait que, quand on cuisine, il se produit des dépôts de graisse sur la hotte et sur le filtre même si celle-ci n'a pas été mise en marche.

## Nettoyage du corps de la hotte

---

Il est recommandé d'utiliser de l'eau savonneuse à 40°C environ. On utilisera un chiffon humide mouillé avec cette eau pour nettoyer la hotte, en insistant sur les fentes. Ensuite, on sèchera en utilisant un chiffon qui ne fera pas de peluches.

### Attention:

- Ne jamais utiliser de tampons métalliques ni de produits abrasifs qui pourraient endommager la surface.
- Ne pas gratter avec des objets durs tels que des couteaux, des ciseaux, etc.

## Information Technique (Fig. 4)

---

Dimensions:

Largeur = 600/ 900 mm

Profondeur = 300 mm

Hauteur = 183/ 273 mm

## Filtre à charbon actif

---

- Pour mettre en place le filtre à charbon actif, faire coïncider l'ancrage du moteur avec l'ancrage du filtre à charbon actif et le faire tourner dans le sens des aiguilles d'une montre.
- La durée du filtre à charbon actif est de trois à six mois, selon les conditions particulières d'usage.
- Le filtre à charbon actif ne peut être ni lavé, ni récupéré. Une fois usé, procéder à son remplacement.
- Pour remplacer les filtres usés par des filtres neufs, on procédera en sens inverse de leur montage.

## Installation

---

Pour fixer la hotte au meuble choisissez svp une des options suivantes:

### a) Sur la partie supérieure du meuble:

Vous devez utiliser le modèle de la figure 4 où est indiquée la position des trous traversants.

### b) Sur les côtés internes du meuble:

Lorsque la carcasse s'ajuste à l'intérieur du meuble, visser avec 2 vis de chaque côté depuis l'intérieur de la carcasse, en utilisant les trous latéraux.

La partie inférieure de la hotte devra être placée à une hauteur minimale de 60 cm du plan de travail pour une cuisinière électrique, et de 65 cm. pour une cuisinière à gaz. Si les instructions d'installation des cuisinières à gaz

Caractéristiques électriques:

VOIR L'ÉTIQUETTE DES CARACTÉRISTIQUES

indiquent une distance supérieure, il faudra en tenir compte.

Pour obtenir un rendement optimum, la longueur de la tuyauterie d'évacuation extérieure ne devra pas être supérieure à QUATRE mètres et ne devra pas avoir plus de deux angles (coudes) de 90°.

Bien qu'il soit recommandé que l'évacuation des gaz se fasse à l'extérieur, on peut installer des filtres à charbon actif qui permettent que les gaz puissent revenir à la cuisine à travers le tube de sortie.

Si vous désirez substituer la partie frontale originale par une autre pareille au meuble, il faudra suivre les instructions suivantes (Fig.3):

- Extraire l'ensemble extractible.

- Enlever les vis (T) qui fixent la partie frontale.
- Installer la nouvelle partie frontale en la fixant de la même façon que celle qui a été substituée.

## En cas de panne

Avant de solliciter le service de réparations, veuillez effectuer les vérifications suivantes:

Panne	Cause possible	Solution
La hotte ne fonctionne pas	Le câble n'est pas connecté au courant	Connecter le câble au courant
	La tension n'arrive pas à la prise	Réviser et réparer le courant électrique
La hotte n'aspire pas suffisamment ou vibre	Filtre saturé de graisse	Nettoyer ou substituer le filtre
	Obstruction du conduit de sortie de l'air	Éliminer les obstructions
	Conduit d'air inadéquat	Contactez l'installateur et suivez les instructions de ce manuel
Les lampes ne s'allument pas	Lampes fondues	Contactez le service client.

## Protection de l'environnement

### Élimination de l'emballage

L'emballage est signalé par Point vert.

Veuillez utiliser les conteneurs adéquats pour vous débarrasser de tous les matériaux de l'emballage comme carton, polystyrène expansé et film plastique. Ils seront réutilisés pour d'autres emballages.

### Élimination des appareils hors d'usage

La directive européenne 2012/19/UE, concernant la gestion des Résidus d'équipements électriques et électroniques (REEE), prévoit que les appareils électroménagers ne doivent pas être éliminés de la même façon que les résidus urbains solides.

Les appareils usés doivent être recueillis séparément afin d'optimiser le recyclage des matériaux qui les composent et pour prévenir d'éventuelles atteintes à la santé publique et à l'environnement. Le symbole représentant une grande poubelle barrée d'une croix doit être apposé sur tous les produits de façon à rappeler l'obligation d'une collecte à part.

Les consommateurs doivent entrer en contact avec les autorités locales ou les points de vente pour se renseigner sur le local approprié où ils peuvent jeter les appareils hors d'usage.

Avant de vous défaire de votre appareil, tirez le câble d'alimentation, coupez-le et éliminez-le.

## Instruções de Segurança

- Este aparelho pode ser utilizado por crianças com 8 anos ou mais e por pessoas com capacidades físicas, sensoriais ou mentais reduzidas ou com pouca experiência e conhecimento se forem supervisionadas por um adulto que seja responsável pela sua segurança.
- Não permita que as crianças brinquem com o aparelho.
- A limpeza e a manutenção básica não devem ser efectuadas por crianças sem supervisão.
- O sistema eléctrico deve estar equipado com um dispositivo de desconexão, com separação de contactos em todos os polos que garanta uma desconexão completa na categoria de sobretensão III.
- Se a ligação eléctrica se fizer com ficha, esta deve ficar acessível depois da instalação.
- A protecção anti-choque tem que ser garantida através da instalação.
- O ar não deve ser evacuado por um tubo de exaustão que esteja a ser utilizado por outros aparelhos de queima ou que utilizem outro tipo de combustível. A dependência deve contar com uma ventilação adequada, quando se utilizar o exaustor simultaneamente com outros aparelhos alimentados por energia diferente da eléctrica.
- Não fazer fogo debaixo do exaustor.
- **ATENÇÃO:** As partes acessíveis podem ficar quentes quando é usado com aparelhos para cozinhar.
- Quando o exaustor de cozinha estiver a funcionar ao mesmo tempo que outros aparelhos alimentados por uma energia





distinta da eléctrica, a pressão de saída de ar não deve ser superior a 4 Pa ( $4 \times 10^{-5}$  bar).

- Antes da primeira utilização, devem ser tidas em conta as instruções de instalação e ligação.
- Para desligar o exaustor, puxe a ficha. Não puxe nunca o cabo.
- Não ponha em funcionamento o exaustor se o cabo de alimentação eléctrica estiver deteriorado ou com cortes, ou se o aparelho mostrar indícios de deteriorações visíveis na zona dos comandos.
- Se o cabo de alimentação estiver danificado, deve ser substituído pelo fabricante, por um agente de assistência autorizado ou por uma pessoa igualmente qualificada, para evitar perigos.
- Se o exaustor deixar de funcionar, ou o fizer de forma anormal, desligue-o da rede e entre em contacto com o Serviço de Assistência Técnica.
- Nunca deixe queimadores de gás acesos sem nenhum recipiente em cima deles.
- Não permita a acumulação de gordura em nenhuma parte do exaustor, especialmente no filtro, PROVOCA RISCO DE INCÊNDIO.
- Antes de instalar este exaustor, consulte os Regulamentos e disposições locais em vigor com respeito à norma em vigor de ar e fumos.
- Antes de ligar o exaustor à rede eléctrica, verifique se a tensão e a frequência da rede são as mesmas que as indicadas na etiqueta de características do exaustor, situada na parte interior do mesmo.

- Recomendamos a utilização de luvas e tomar todo o tipo de precauções ao limpar o interior do exaustor.
- O seu exaustor destina-se ao uso doméstico e somente para a extracção e purificação dos gases procedentes da preparação de alimentos. A utilização para outros usos é da sua responsabilidade e pode ser perigosa.
- Para qualquer reparação, dirija-se ao Serviço de Assistência Técnica qualificado mais próximo, usando sempre sobresselentes originais. As reparações ou alterações realizados por outro pessoal podem provocar danos ao aparelho ou um mau funcionamento, pondo em perigo a sua segurança. O fabricante não é responsável pelos danos originados pelo uso inadequado do aparelho.

## Descrição do aparelho (Fig. 1-5)

---

- |  |  |
|--|--|
| <p><b>A</b> Tecla que permite seleccionar 3 velocidades.</p> <p style="margin-left: 20px;"> <input type="radio"/>  Intensiva<br/> <input type="radio"/>  Alta<br/> <input type="radio"/>  Baixa         </p> <p><b>B</b> tecla de iluminação </p> <p><b>C</b> Iluminação mediante lâmpadas.</p> <p><b>D</b> Filtros situados sobre a zona de cozedura, facilmente extraíveis para serem lavados.</p> | <p><b>E</b> Conjunto extraível que permite uma maior superfície de captação de gorduras.</p> <p><b>F</b> Possibilidade de incorporar filtros de carvão activo (Fig. 2).</p> <p><b>G-H</b> Alhetas anti-retorno que serão colocadas na boca de saída, situando os extremos nos orifícios dispostos para tal (Fig. 5).</p> |
|--|--|

## Instruções de uso


---

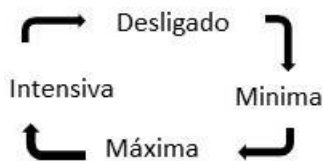
Para conseguir uma aspiração mais eficaz, recomendamos-lhe pôr em funcionamento o exaustor alguns minutos antes de cozinhar (entre 3 e 5 minutos) para que o fluxo de ar seja contínuo e estável no momento de aspirar os fumos.

Do mesmo modo, mantenha o exaustor a funcionar uns minutos depois de cozinhar para o arrasto total de fumos e odores para o exterior.

### Operações de funcionamento

---

1. Ao abrir a bandeja, o exaustor entra em funcionamento na velocidade 1.
2. Para alterar a velocidade, pressione a tecla . As velocidades mudam de acordo com o seguinte ciclo:



## Funcionamento temporizado:

### 1. Programação do tempo de funcionamento:

- Abrir bandeja com os motores desligados ou em funcionamento.
- Manter a tecla "⏸" pressionada até que um dos leds pisquem rapidamente.
- Premir a tecla "⏸" para seleccionar o tempo de aspiração. Cada led corresponde a 5 minutos de funcionamento. O tempo máximo de funcionamento é de 15 minutos (o LED correspondente à velocidade intensiva pisca rapidamente).

## Limpeza e manutenção

Antes de efectuar qualquer operação de limpeza e manutenção, certifique-se de que o aparelho está desligado da rede.

Para realizar trabalhos de limpeza e manutenção, cumpra com as Instruções de Segurança.

O risco de fogo existe caso a limpeza não seja fetuada de acordo com as instruções de segurança.

### Limpeza do filtro

Para extrair os filtros dos seus alojamentos, liberar os pontos de fixação. Proceda à limpeza, introduzindo-os na máquina de lavar loiça, (ver observações) ou deixando-os mergulhados em água quente o tempo necessário para facilitar a eliminação de gorduras, ou se preferir mediante o uso de sprays específicos (protegendo as partes não metálicas). Finalizada a limpeza, proceda à sua secagem.

d. 5 segundos após pressionar as teclas, o LED correspondente ao tempo selecionado para de piscar rápido e o LED correspondente à velocidade selecionada começa a piscar lentamente.

e. Em modo temporizado, a velocidade dos motores pode regular-se pressionando as teclas "⏸".

### 2. Anulação do funcionamento temporizado

Pressionar a tecla "⏸" até os motores desligarem, ou fechar a bandeja.

### Iluminação

Para ligar e desligar a iluminação pressione a tecla "☀".

Ao puxar a bandeja, a iluminação acende ou fica desligada, dependendo do estado em que estava da última utilização.

**Atenção:** o exaustor não funcionará até que reinstale o filtro principal.

**Observações:** A limpeza na máquina de lavar loiça com detergentes agressivos pode escurecer a superfície metálica sem afectar a sua capacidade de retenção de gorduras.

**Atenção:** A limpeza de filtros deve ser realizada uma vez por mês, no mínimo, dependendo da utilização do exaustor. Deve levar-se em consideração que ao cozinhar há deposição de gorduras no exaustor e no filtro,

### Limpeza do corpo do exaustor

Recomenda-se a utilização de água com detergente, aproximadamente a 40°C, tal como um pano humedecido nessa água para a limpeza do exaustor, incidindo especialmente nas fendas. Posteriormente, passar um pano seco que não desprenda pêlos.

### Atenção:

- Nunca utilizar esfregões metálicos nem utilizar produtos abrasivos que possam estragar a superfície.
- Nunca raspar a superfície com objectos duros, tais como facas, tesouras, etc.

### Filtro de carvão activo

---

- Para colocar o filtro de carvão faça coincidir a ancoragem do motor com

a ancoragem do filtro de carvão activo e gire-o no sentido do relógio.

- A duração do filtro de carvão activo é de três a seis meses, dependendo das condições particulares de utilização.
- O filtro de carvão activo não pode ser lavado nem regenerado. Uma vez esgotado, deve ser substituído.
- Para substituir os filtros gastos por outros novos, proceda no sentido inverso ao da sua montagem.

## Informação técnica (Fig. 4)

---

### Dimensões:

Largura = 600/ 900 mm

Profundidade = 300 mm

Altura = 183/ 273 mm

### Características eléctricas:

VER ETIQUETA DE CARACTERÍSTICAS

## Instalação

---

Para fixar o exaustor ao móvel pode utilizar uma das seguintes opções:

### a) Fixação da parte superior ao móvel:

A figura 4 indica a posição dos furos para a fixação ao móvel.

### b) Aos laterais internos do móvel:

Quando a carcaça se ajusta ao interior do móvel, aparafusar com 2 parafusos de cada lado a partir do interior da carcaça, utilizando os orifícios laterais.

A parte inferior do exaustor deverá ser colocada a uma altura mínima de 60 cm da bancada para fogões eléctricos e 65 cm. para fogões a gás. Se as instruções de instalação de fogões a gás indicam uma distância superior, deve ter-se em conta.

Para obter um rendimento óptimo, o comprimento da conduta de evacuação

exterior não deverá ser superior a QUATRO metros, nem ter mais de dois ângulos (cotovelos) de 90°.

Embora seja recomendável a evacuação de gases para o exterior, podem ser instalados filtros de carvão activado que permitam que os gases sejam devolvidos à cozinha através do tubo de saída.

Caso queira substituir a frente original por outra igual ao móvel, deverá seguir as seguintes instruções (Fig. 3):

- Extrair o Conjunto extraível.
- Desapertar os parafusos (T) que fixam a frente.
- Instalar a nova frente fixando-a da mesma forma que a substituída.



## Se algo não funciona

Antes de solicitar o serviço de reparações, faça as comprovações indicadas a seguir:

Defeito	Possível causa	Solução
O exaustor não funciona	O cabo de alimentação não está ligado	Ligar o cabo à rede elétrica
	Não chega tensão à tomada	Proceda a revisar / consertar a rede elétrica
O exaustor não aspira suficiente ou vibra	Filtro saturado de gordura	Proceda à limpeza ou substituição do filtro
	Obstrução da conduta de saída de ar	Elimine as obstruções
	Conduta de ar inadequada	Contacte um instalador e siga as instruções deste manual
As lâmpadas não iluminam	Lâmpadas queimadas	Contacte o Centro de Apoio ao Cliente.

## Indicações sobre proteção ambiental

### Eliminação da embalagem

A embalagem está assinalada com o Ponto Verde.

Para eliminar todos os materiais de embalagem, como o cartão, esferovite e as películas utilize os contentores adequados. Deste modo é garantida a reutilização dos materiais de embalagem.

### Eliminação de aparelhos fora de uso

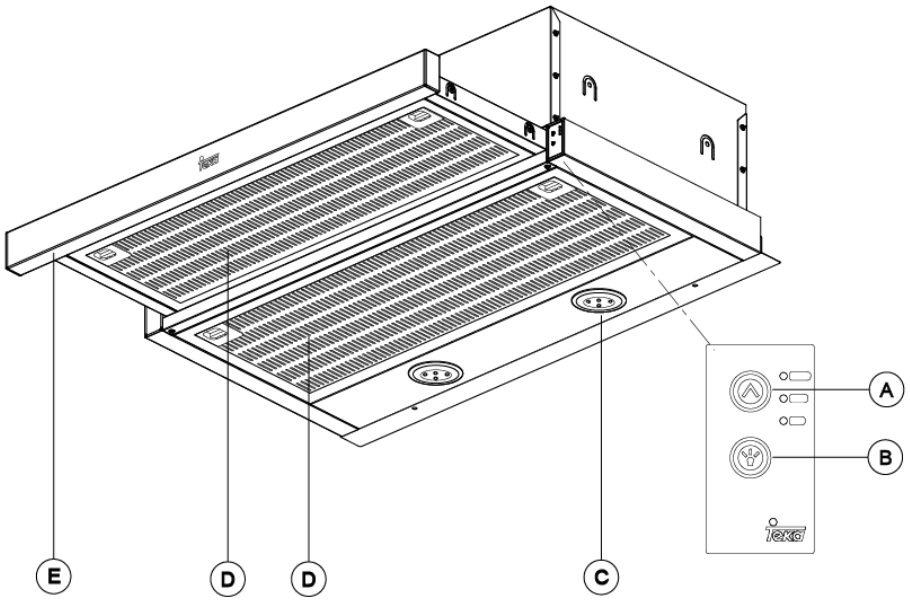
A diretiva Europeia 2012/19/UE referente à gestão de Resíduos de Equipamentos Elétricos e Eletrónicos (REEE), prevê que os eletrodomésticos não devem ser escoados no fluxo normal dos resíduos sólidos urbanos.

Os aparelhos desatualizados devem ser recolhidos separadamente para otimizar a taxa de recuperação e reciclagem dos materiais que os compõem e impedir potenciais danos para a saúde humana e para o ambiente. O símbolo constituído por um contentor de lixo barrado com uma cruz deve ser colocado em todos os produtos de forma a recordar a obrigatoriedade de recolha separada.

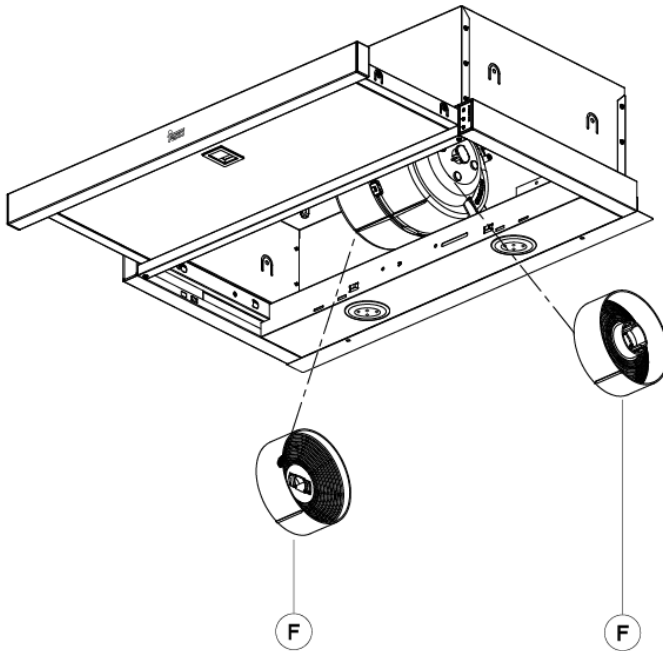
Os consumidores devem contactar as autoridades locais ou os pontos de venda para solicitar informação referente ao local apropriado onde devem depositar os eletrodomésticos velhos.

Antes de eliminar o seu aparelho, inutilize-o. Puxe o cabo de alimentação, corte-o e elimine-o.

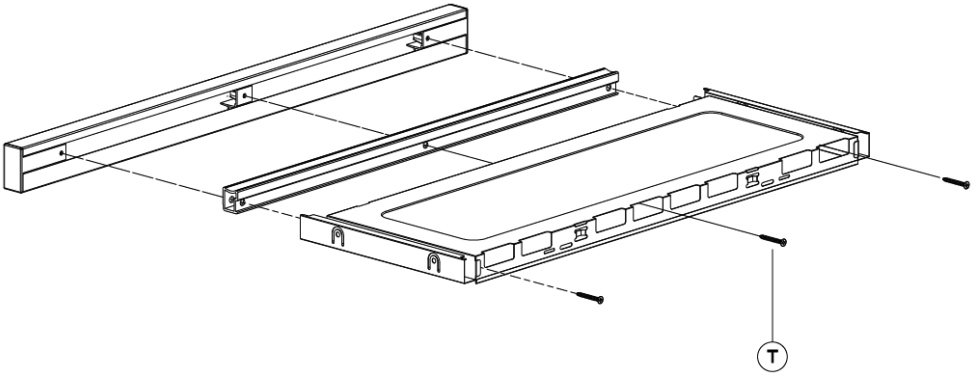
1



2

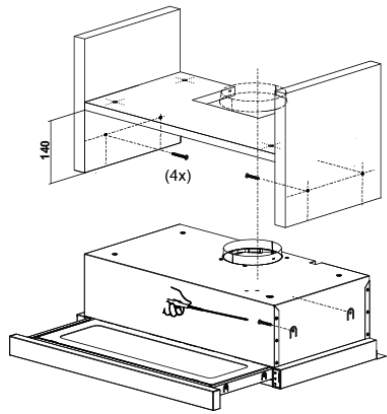
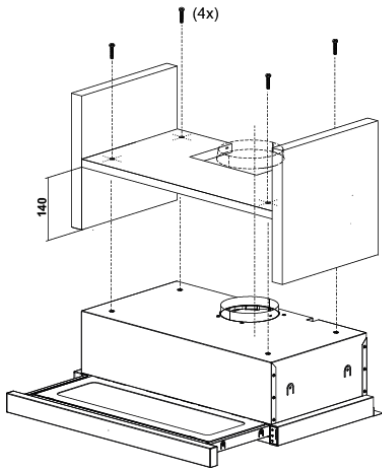
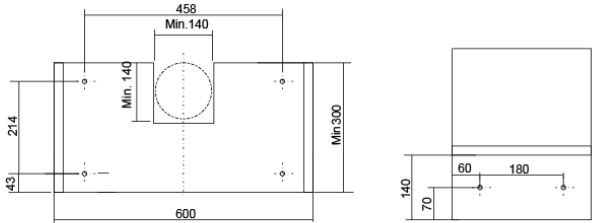


3

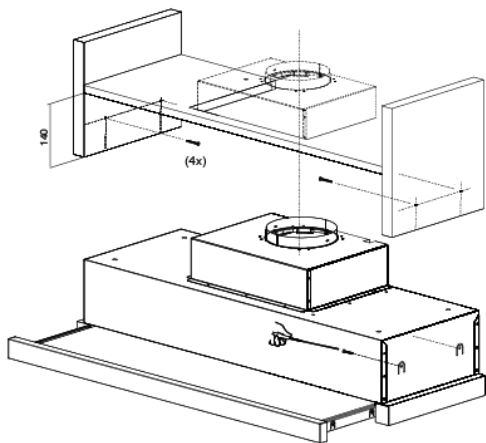
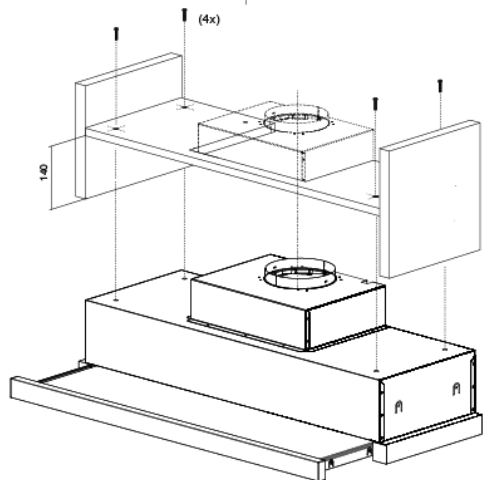
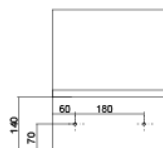
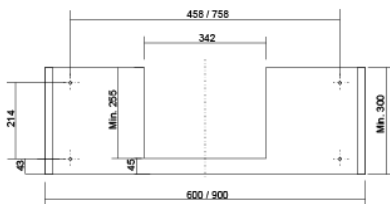


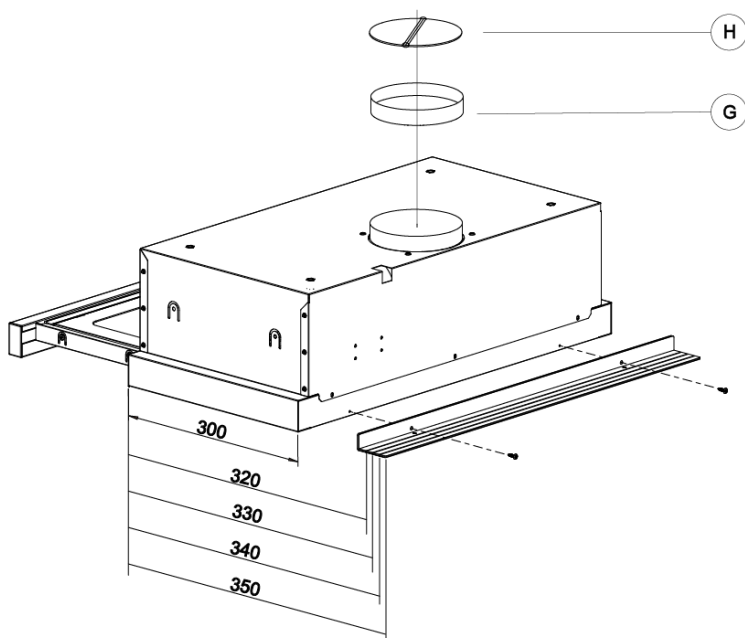
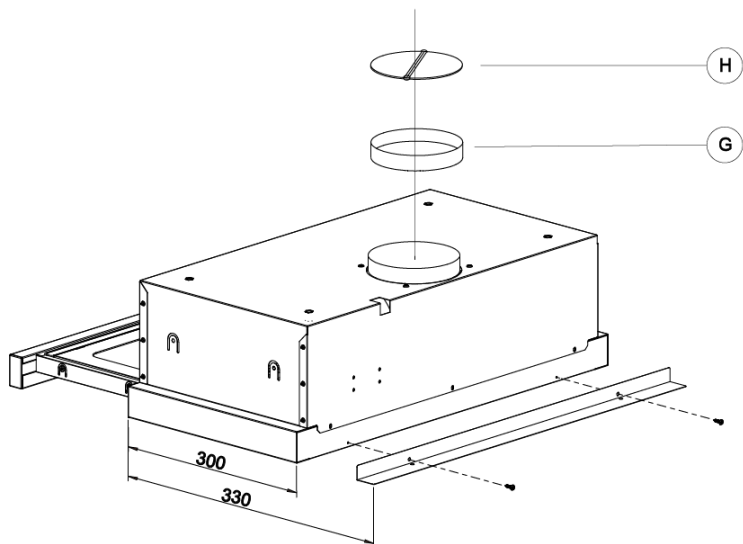
4

### CNL 6400/ CNL 6415



# CNL 6610/ CNL 9610









## Teka Subsidiaries

Country Subsidiary	Address	City	Phone
Austria Küppersbusch Austria	Eitnergasse, 13	1231 Wien	+43 18 668 022
Belgium Küppersbusch Belgium S.P.R.L.	Doomveld Industrie, Asse 3, No. 11 - Boite 7	1731 Zellik	+32 24 668 740
Bulgaria Teka Bulgaria EOOD	Blvd. "Tsarigradsko Shosse" 135	1784 Sofia	+359 29 768 330
Chile Teka Chile S.A.	Avd El Retiro Parque Los Maitenes, 1237. Parque Enea	Pudahuel, Santiago de Chile	+ 56 24 386 000
China Teka International Trading (Shanghai) Co. Ltd.	No. 1506, Shengyuan Henghua Bldg. No. 200 Wending Rd.	Xuhui, Dist. 200030 Shanghai	+86 2 153 076 996
Czech Republic Teka CZ S.R.O.	V Holesovickách, 593	182 00 Praha 8 - Liben	+420 284 691 940
Ecuador Teka Ecuador S.A.	Parque Ind. California 2, Via a Daule Km 12	Guayaquil	+593 42 100 311
Greece Teka Hellas A.E.	Thesi Roupaki - Aspropyrgos	193 00 Athens	+30 2 109 760 283
Hungary Teka Hungary Kft.	Bajcsy Zsilinszky u. 53	1065 Budapest	+36 13 542 110
Indonesia PT Teka Buana	Jalan Menteng Raya, Kantor Taman A9 Unit A3	12950 Jakarta	+62 215 762 272
Malaysia Teka Kuchentechnik (Malaysia) Sdn Bhd	10 Jalan Kartunis U1/47, Temasya Park, Off Glenmarie	40150 Shah Alam, Selangor Darul Ehsan	+60 376 201 600
Mexico Teka Mexicana S.A. de C.V.	Ferrocarril 200, Esquina Norte 29, Col. Moctezuma	15500 Mexico D.F.	+52 5 551 330 493
Morocco Teka Maroc S.A.	73, Bd. Slimane, Depôt 33, Route de Ain Sebaa	Casablanca	+212 22 674 462
Peru Teka Kuchentechnik Perú S.A.	Av. El Polo 670 local A 201, CC El polo, Surco	Lima	+51 14 363 078
Poland Teka Polska Sp. ZO.O.	ul. 3-go Maja 8 / A2	05-800 Pruszkow	+48 227 383 270
Portugal Teka Portugal S.A.	Estrada da Mota - Apdo 533	3834-909 Ilhavo, Aveiro	+35 1 234 329 500
Romania S.C. Teka Kuchentechnik Romania S.R.L.	Sevastopol str., no 24, 5th floor, of. 15	010992 Bucharest Sector 1	+40 212 334 450
Russia/Россия Teka Rus LLC/OOO "Teka Pyc"	Neverovskovo 9, Office 417, 121170, Moscow, Russia	121087 Россия, Москва	+7 4 956 450 064
Singapore Teka Singapore PTE Ltd	Clemenceau Avenue, 83, 01-33/34 UE Square	239920 Singapore	+65 67 342 415
Spain Teka Industrial, S.A.	C/ Cajo,17	39011 Santander	+34 942 355 050
Thailand Teka (Thailand) Co. Ltd.	364/8 Sri-Ayuttaya Road, Phayathai, Ratchatavee	10400 Bangkok	+66 26 424 888
Turkey Teka Teknik Mutfak Aletleri Sanayi Ve	Buyükdere Cad. 24/13	80290 Mecidiyeköy, Istanbul	+90 2 122 883 134
Ukraine Teka Ukraine LLC	86-e, Bozhenko Str. 2nd floor, 4th entrance	03150 Kyiv	+380 444 960 680
United Arab Emirates Teka Middle East Fze	Building LOB 16, Office 417	P.O. Box 18251 Dubai	+971 48 872 912
United Arab Emirates Teka Kuchentechnik U.A.E LLC	Bin Khedia Centre	P.O. Box 35142 Dubai	+971 42 833 047
Venezuela Teka Andina S.A.	Ctra. Petare-Santa Lucia, km 3 (El Limoncito)	1070 Caracas	+58 2 122 912 821
Vietnam TEKA Vietnam Co., Ltd.	803, Floor 8th, Daiminh Convention Center, 77, Hoang Van	Thai, Tan Phu Ward, District 7, Ho Chi Minh	+84 854 160 646

