

| | |
|-------------------------------------|----|
| MANUAL DE INSTRUCCIONES | ES |
| BEDIENINGSANLEITUNG | DE |
| INSTRUCTION MANUAL | EN |
| MANUEL D'INSTRUCTIONS | FR |
| MANUAL DE INSTRUÇÕES | PT |
| KULLANMA KILAVUZU | TR |
| ΟΔΗΓΙΕΣ ΧΡΗΣΕΩΣ | EL |
| ІНСТРУКЦІЯ З ЕКСПЛУАТАЦІЇ | UK |
| HASZNÁLATI UTASÍTÁS | HU |
| KUCHYŇSKÝ ODSAVAČ | CS |
| PREDPIS UČBENIK | SK |
| INSTRUKCJA OBSŁUGI I MONTAŻU | PL |
| РУКОВОДСТВО ПО ЭКСПЛУАТАЦИИ | RU |
| ИНСТРУКЦИИ ЗА МОНТАЖ И ЕКСПЛОАТАЦИЯ | BG |
| MANUAL DE INSTRUCTIUNI | RO |
| دليل التعليمات | ع |

GFG2



teka

Уважаеми клиенти,

Най-напред искаме да Ви благодарим, че избрахте нашия продукт. Ние сме напълно сигурни, че този модерен и практичен уред – изработен от най-висококачествените материали – ще отговори напълно на Вашите очаквания!

Моля, прочетете внимателно ЦЯЛОТО РЪКОВОДСТВО преди инсталирането и първоначалната употреба на абсорбатора, за да постигнете най-добри резултати.

Съхранявайте това ръководство на сигурно място. То винаги ще Ви дава полезна информация и ще помага на други хора да използват този уред.

Ръководство за потребителя също е на разположение за сваляне от www.teka.com

Информация за сигурност

Внимателно прочетете предоставените инструкции преди инсталиране и употреба на уреда. Производителят не носи отговорност за неправилно инсталиране и употреба, предизвикани от неправилно използване. Винаги запазвайте инструкциите с уреда за бъдещи справки.

Безопасността на децата и уязвимите хора

- Този уред може да бъде използван от деца над 8-годишна възраст, както и лица с намалени физически, сетивни и умствени възможности или лица без опит и познания, само ако те са под наблюдение от възрастен или лице, което е отговорно за тяхната безопасност.
- Не позволявайте на децата да си играят с уреда.

Обща безопасност

- Изтегляният въздух не трябва да влиза във въздуховод, който се използва от други уреди за отвеждане на изпарения от газ или други горива.
- Не фламбирайте под абсорбатора.
- **ВНИМАНИЕ:** Достъпните части могат да се нагорещят, когато се използва с готварски уреди.

Инсталация

- Електрическото захранване трябва да бъде на токов кръг със защита от пренапрежение, с максимален ток на изключване 6 ампера.

- След като абсорбаторът бъде монтиран, захранващият кабел трябва да се включи в контакт с постоянен достъп до него.
- Помещението трябва да има достатъчно добра вентилация, ако абсорбатора ще се използва едновременно с други уреди, които използват енергия, различна от електрическата.
- Долната част на абсорбатора трябва да е на височина най-малко 60 см от електрически котлони или на 65 см от газове. Ако в инструкциите за тяхната употреба се препоръчва по-голямо разстояние, то следва да бъде спазено.
- При инсталирането на абсорбатора следва да се съобразите с местните норми и стандарти и да спазите изискванията за вентилация.
- Когато абсорбатора работи едновременно с друг неелектрически уред за готвене, въздушното налягане, което се получава в отдушника, не трябва да превишава 4 Pa (4×10^{-5} на бара).
- Преди да включите абсорбатора се уверете, че честотата и волтажът в електрическата мрежа съответстват на отбелязаните такива на стикера с техническите данни, намиращ се от вътрешната страна на абсорбатора.
- За да бъде абсорбирането оптимално, изходящият въздуховод не трябва да превишава 4 метра дължина и да не включва повече от 2 чупки с ъгъл 90° .
- Въпреки че е препоръчително извеждане на парите навън, може да се използват филтри с активен въглен, които връщат пречистения въздух в кухнята.
- **ЗАБЕЛЕЖКА:** За повече информация за инсталиране, вижте в края на това ръководство за потребителя.




Почистване

- Съществува риск от пожар, ако почистването на абсорбатора не се осъществи в съответствие с инструкциите описани в това ръководство.
- Не допускайте да се натрупва мазнина, върху която и да е част на абсорбатора и особено във филтрите – **ТОВА УВЕЛИЧАВА РИСКА ОТ ПОЖАР!**
- Филтрите трябва да се почистват най-малко веднъж месечно в зависимост от честотата на използването на абсорбатора. Помнете, че по време на готвене мазнините се натрупват в абсорбатора, независимо дали той е включен или не.
- Aspiratörün iç kısmını temizlerken eldiven kullanmanızı ve çok dikkatli olmanızı tavsiye ederiz.

Ремонти

- Ако захранващият кабел е повреден, той трябва да бъде подменен от производителя, негов сервизен представител или подобни квалифицирани лица, за да се избегне опасност.
- Не включвайте уреда ако захранващия кабел е повреден или забележите някаква нередност по контролния панел.
- Ако има повреда в LED осветлението, то тя трябва да бъде отстранена единствено от квалифициран специалист.
- Ако абсорбатора спре да работи или не функционира нормално, го изключете от електрическото захранване и се свържете с техническия сервиз.
- Моля, свържете се с най-близкия сервиз на квалифицирана техническа помощ за всякакви ремонти винаги с помощта на оригинални резервни части. Ремонт и модификации, извършени от други, могат да повредят екстрактор или да причинят това да се повреди и да предизвика рискове за безопасността.

Описание на уреда (Фиг. 1-3)

- A** Превключвател за двигателя, позволяващ избор на 3 скорости на работа.
-  Първа
-  Втора
-  Трета
- B** Бутон за осветлението, независим от двигателя.
- C** Осветление с електрически лампи.
- D** Филтри разположени над пространството за готвене и позволяващи лесно изваждане и почистване.
- E** Рамка на абсорбатора.
- F** Възможност за поставяне на филтри с активен въглен (Фиг. 2).
- G-H** Антивъзвръщателен клапан, чиито крила трябва да бъдат поставени в предназначения за целта отвори в абсорбатора на изхода за въздуховода (Фиг. 2).

Инструкции за употреб

Когато натискате бутоните показани на фиг. 1, Вие контролирате функционирането на абсорбатора (“A”, “B”).

За да имате по-добра абсорбация, Ви препоръчваме да включите уреда няколко минути (3-5 минути) преди да започне готвенето - така ще се постигне по-стабилен и постоянен въздушен поток за отстраняване на миризмите.

Също така, след приключване на готвенето оставете абсорбатора да поработи още няколко минути, така че да отведе всички пари и миризми от помещението.

Почистване и поддръжка

Преди да започнете каквато и да е работа по почистване и поддръжка на абсорбатора го изключете от електрическата мрежа.

При почистването и поддръжането спазвайте инструкциите за безопасност.

Съществува риск от пожар, ако почистването на уреда не е в съответствие с посочените инструкции.

Почистване на филтрите

За да извадите филтрите от местата им, ги освободете от закопчалките, които ги поддържат. Измийте филтрите в съдомиялна машина (вижте забележките) или ги оставете да постоят в гореща вода, така че да се улесни премахването на мазнините, а ако желаете, използвайте специален спрей (пазете неметалните им части). След почистването ги оставете да изсъхнат.

Забележка: Миенето в съдомиялна машина с „агресивен“ (силен) почистващ препарат може да потъмни повърхността на металните части на филтрите, без това да повлияе на способността им да улавят изпаренията.

Внимание: Филтрите трябва да се почистват най-малко веднъж месечно в зависимост от честотата на използването на абсорбатора. Помнете, че по време на готвене мазнините се натрупват в абсорбатора, независимо дали той е включен или не.

Почистване на корпуса на абсорбатора

За почистване се препоръчва използването на кърпа, напоена в гореща вода (около 40°C) със сапун, като обърнете специално внимание на ъглите. След това подсушете с суха кърпа

Забележка:

- Никога не използвайте кухненска тел или четки, както и абразивни препарати, които могат да наранят повърхностите на абсорбатора.
- Не използвайте остри метални предмети, като ножове, ножици и други.

Филтри с активен въглен

- За да поставите филтрите с активен въглен, поставете техните захващащи части в предвидените за това отвори на двигателя, като бъдат завъртени по посока на часовниковата стрелка.
- Филтрите с активен въглен са годни от 3 до 6 месеца в зависимост от употребата на абсорбатора.

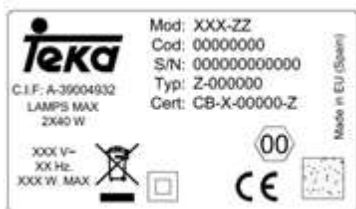
- Филтрите с активен въглен не се мият, нито възстановяват. След тяхната употреба трябва да се заменят с нови.
- За да свалите използваните филтри, следвайте обратната процедурата на тази при поставянето им.

Технически данни (Фиг. 4)

Размери: Ширина = 550 мм
 Дълбочина = 310 мм
 Височина = 175 мм

Монтажни размери:
 Ширина = 517 мм
 Дълбочина = 278 мм

Електрически характеристики:
**УКАЗАНИ СА НА СТИКЕРА С
 ЕЛЕКТРИЧЕСКИ ПОКАЗАТЕЛИ**



Инсталация

За да монтирате абсорбаторът в кухнята, може да изберете една от следните три възможности (Фиг 3).

а) Към горната част на мобилния, фиг.3 определя позицията на дупките чрез буквата "А". Това затягащия се провежда извън с помощта на доставените М6 винтове.

б) Към вътрешните странични части на мебелите: посредством дупките означени с "В", които се намират откъм всяка страна на корпуса на абсорбатора. Тази фиксация трябва да бъде направена от вътрешната страна на абсорбатора, след като махнете филтрите.

Долната част на абсорбатора трябва да е на височина най-малко 60 см от електрически котлони или на 65 см от газове. Ако в инсталациите за тяхната употреба се препоръчва по-голямо разстояние, то следва да бъде спазено.

За да бъде абсорбирането оптимално, изходящият въздуховод не трябва да превишава 4 метра дължина и да не включва повече от 2 чупки с ъгъл 90°.

Въпреки че е препоръчително извеждане на парите навън, може да се използват филтри с активен въглен, които връщат пречистения въздух в кухнята.

Ако нещо не работи

Преди да потърсите техническа помощ при възникнал проблем, моля проверете:

| Проблем | Вероятна причина | Решение |
|--|---------------------------------|---|
| Абсорбаторът не работи | Захранващият кабел не е свързан | Свържете кабела към електрическото захранване |
| | Няма ток в контакта | Проверете / ремонтирайте електрическата инсталация |
| Абсорбирането не е удовлетворително или има вибрации | Филтрите са запушени | Почистете или заменете филтрите |
| | Въздуховодът е запушен | Почистете въздуховода |
| | Въздуховодът е неподходящ | Свържете се със специалиста, монтирайте уреда и спазвайте настоящите инструкции |
| Лампите не светят | Лампите са изгорели | Свържете се с обслужване на клиенти ILCOS D Code: DSL-5-H-450 |

Опазване на околната среда

Изхвърляне на опаковъчните материали

Опаковъчните материали носят знака „Зелена точка“. Изхвърляйте всички опаковъчни материали, като картон, полиуретан и фолия, в съответните контейнери. Така ще бъдете сигурни, че тези материали ще бъдат рециклирани..

Изхвърляне на уреди, излезли от употреба

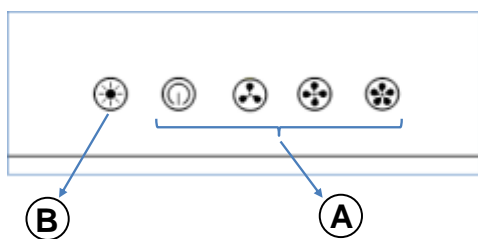
Съгласно Европейската директива 2012/19/EU касаеща управлението на отпадъците от електрически и електронни уреди, домакинските електроуреди не трябва да попадат в нормалния градски поток от твърди отпадъци.

Уредите излезли от употреба, трябва да бъдат събрани отделно, за да се оптимизира процесът за обработка и рециклиране на съставляващите ги материали, както и за да се предпазят от потенциални опасности човешкото здраве и околната среда. Символът със зачертан с кръст контейнер за боклуци трябва да бъде поставян на всички подобни уреди, за да напомня за задължението те да бъдат изхвърляни и съответно събирани отделно.

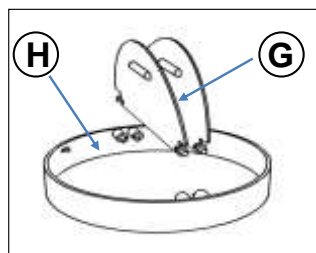
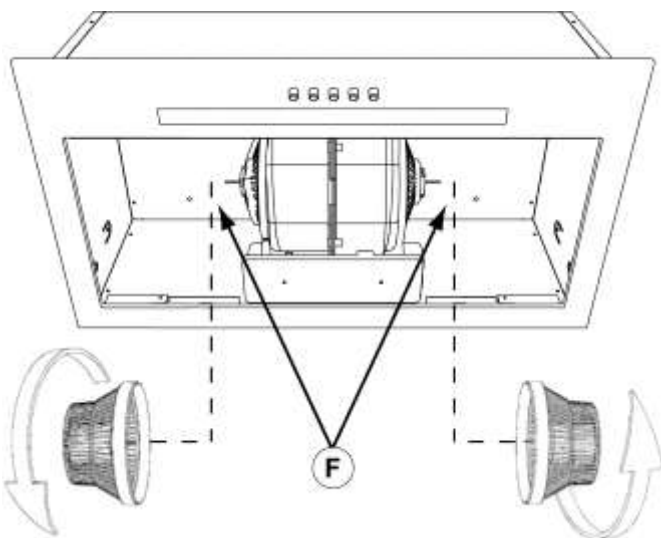
Потребителите трябва да се свържат с местните власти или пунктове за отпадъци, за да получат информация къде да оставят своите стари уреди.

Преди да изхвърлите Вашия стар уред направете го неизползваем като издърпате захранващия кабел, а след това го отрежете и изхвърлете.

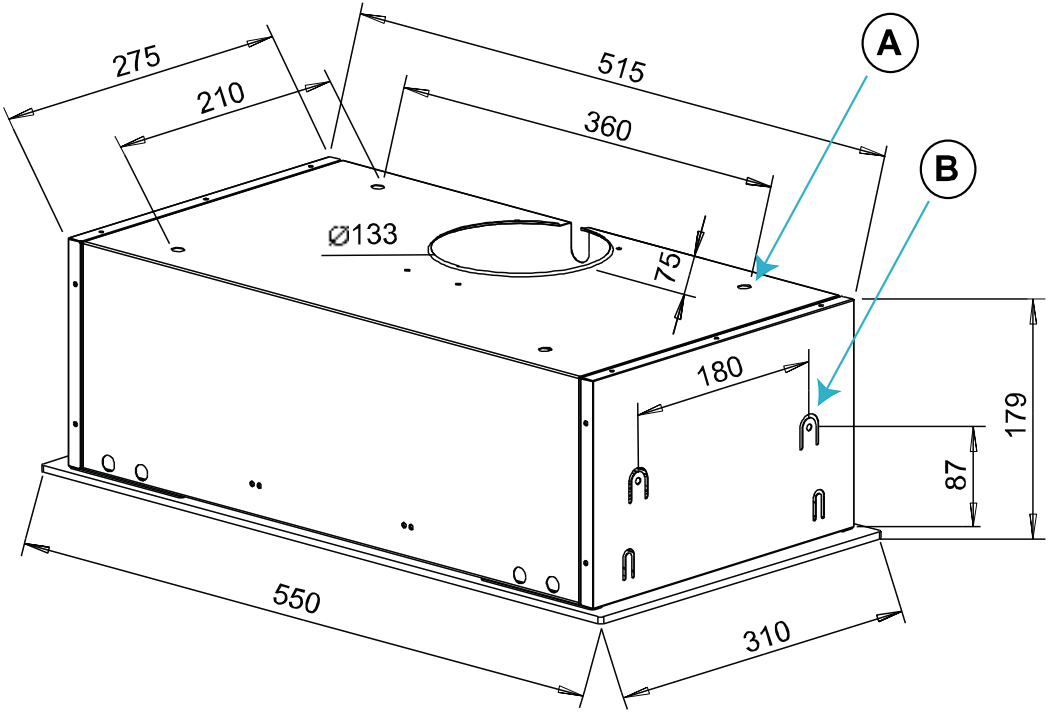
1.



2.



3.



Teka Subsidiaries

| Country | Subsidiary | Address | City | Phone |
|-----------------------------|--|---|--|-------------------|
| Austria | Küppersbusch Austria | Eitnergasse, 13 | 1231 Wien | +43 18 668 022 |
| Belgium | Küppersbusch Belgium S.P.R.L. | Doornveld 121 | 1731 Zellik | +32 24 668 740 |
| Bulgaria | Teka Bulgaria EOOD | Bivd. "Tsarigradsko Shosse" 135 | 1784 Sofia | +359 29 768 330 |
| Chile | Teka Chile S.A. | Avd El Retiro Parque los Maitenes, 1237, Parque Enea | Pudahuel, Santiago de Chile | + 56 24 386 000 |
| China | Teka International Trading (Shanghai) Co. Ltd. | 6/F. Datong Business Center, No. 369 Fuxing Middle Rd. | 200025 Shanghai | +86 2 153 076 901 |
| Czech Republic | Teka CZ S.R.O. | V Holesovickách, 593 | 182 00 Praha 8 - Liben | +420 284 691 940 |
| Denmark | Juvél A/S | Københavnsvej 222 | DK-4600 Køge | +45 36 340 288 |
| Ecuador | Teka Ecuador S.A. | Parque Ind. California 2, Via a Daule Km 12 | Guayaquil | +593 42 100 311 |
| Germany | Teka Küchentechnik GmbH | Sechsheldener Str. 122 | 35708 Haiger | +49 27 713 950 |
| Great Britain | Teka Products Ltd. | 177 Milton Park | OX14 4SE Milton, Abingdon | +44 1 235 861 916 |
| Greece | Teka Hellas A.E. | Thesi Roupaki - Aspropyrgos | 193 00 Athens | +30 2 109 760 283 |
| Hungary | Teka Hungary Kft. | Bajcsy Zsilinszky u. 53 | 1065 Budapest | +36 13 542 110 |
| Indonesia | PT Teka Buana | Jalan Menteng Raya, Kantor Taman A9 Unit A3 | 12950 Jakarta | +62 215 762 272 |
| Malaysia | Teka Küchentechnik (Malaysia) Sdn Bhd | 10 Jalan Kartunis U1/47, Temasya Park, Off Glenmarie | 40150 Shah Alam, Selangor Darul Ehsan | +60 376 201 600 |
| Mexico | Teka Mexicana S.A. de C.V. | Ferrocarril 200, Esquina Norte 29, Col. Moctezuma | 15500 Mexico D.F. | +52 5 551 330 493 |
| Morocco | Teka Maroc S.A. | 73, Bd. Slimane. Dépôt 33, Route de Ain Sebaa | Casablanca | +212 22 674 462 |
| Netherlands | Teka B.V. | Wijkermeerstraat, 34 | 2131 HA Hoofddorp | + 31 235 656 480 |
| Norway | Intra, A.S | Storsand | 7563 Malvik | +47 73 980 100 |
| Poland | Teka Polska Sp. ZO.O. | ul. 3-go Maja 8 / A2 | 05-800 Pruszków | +48 227 383 270 |
| Portugal | Teka Portugal S.A. | Estrada da Mota - Apdo 533 | 3834-909 Ilhavo, Aveiro | +35 1 234 329 500 |
| Romania | S.C. Teka Küchentechnik Romania S.R.L. | Sevastopol str., no 24, 5th floor, of. 15 | 010992 Bucharest Sector 1 | +40 212 334 450 |
| Russia | Teka Rus LLC | Barklaya str. 6, bld. 3, Barklay plaza center, office 402 | 121087 Moscow à™ Russia | +7 4 956 450 064 |
| Singapore | Teka Singapore PTE Ltd | Clemenceau Avenue, 83, 01-33/34 UE Square | 239920 Singapore | +65 67 342 415 |
| Spain | Teka Industrial, S.A. | C/ Cajo,17 | 39011 Santander | +34 942 355 050 |
| Sweden | Intra Mölntorp AB | Säbyvägen, 8 | 734 93 Kolbäck | +46 22 040 300 |
| Thailand | Teka (Thailand) Co. Ltd. | 364/8 Sri-Ayuttaya Road, Phayathai, Ratchatavee | 10400 Bangkok | +66 -26 424 888 |
| Turkey | Teka Teknik Mutfak Aletleri Sanayi Ve | Büyükdere Cad. 24/13 | 80290 Mecidiyeköy, Istanbul | +90 2 122 883 134 |
| Ukraine | Teka Ukraine LLC | 86-e, Bozhenko Str .2nd floor,4th entrance | 03150 Kyiv | +380 444 960 680 |
| United Arab Emirates | Teka Middle East Fze | Building LOB 16, Office 417 | P.O. Box 18251 Dubai | +971 48 872 912 |
| United Arab Emirates | Teka Küchentechnik U.A.E LLC | Bin Khedia Centre | P.O. Box 35142 Dubai | +971 42 833 047 |
| Venezuela | Teka Andina S.A. | Ctra. Petare-Santa Lucia, km 3 (El Limoncito) | 1070 Caracas | +58 2 122 912 821 |
| Vietnam | TEKA Vietnam Co., Ltd. | 803 Dai Minh Convention Tower, 8th Floor | 77 Hoang Van Thai, District 7, Ho Chi Minh | +84 854 160 646 |